

**DESIGN
ENVELOPE**

**超高效集成式冷冻
机房(IPP)**

建立你的 机房



解决方案

系统互连

为提升系统灵活性并降低安装成本，DE IPP系统在机房每一侧均提供标准带槽管道接口，两侧均可连接冷冻水、塔水、自由冷却、紧急冷却器和排水管道。

仪表和传感器

为充分发挥卓越成效，DEIPP集成了仪表和传感器，借助磁力流量计等技术，测量结果满足业内极其严格的公差标准，达到 $\pm 0.5\%$ 的机房效率计算监测LEED标准。

水冷式冷水机

为最大限度提升效率并降低全生命周期成本，DE IPP系统采用了无油磁力轴承压缩机。这种设计实现了冗余并降低了噪音，同时缩小了机房尺寸。为保障运行可靠性，DE IPP使用沉浸式热交换器和膨胀阀。

防风雨外壳

可选防风雨外壳降低了项目风险和施工成本。此外壳结构符合各种机械和设计标准，包括ASHRAE 15标准。工程细节包括空调、供暖、照明、制冷剂泄漏检测、紧急排气、通风、检修门、磨砂涂层、16号镀锌钢板、150mPh风力等级和D级地震区。

流体流量设备

精选系统部件，优化效率，最大限度减少维护工作，提升可靠性并确保调试性能。智能变速(IVS)泵、基于可变量惯性的污垢和空气分离器(DAS)、一次泵变流量旁通阀、带滤网的SG吸入导流器以及关断蝶阀，确保每一套DE IPP均能在全性能范围内以最高效率运行。

集成机房控制系统

DE IPP集成系统可通过Hartman LOOP™控制序列确保理想的能效。这种内置控制理念可确保所有部件精准同步，实现峰值效率。艾蒙特朗DE IPP能效水平屡获殊荣，相对于竞品方案高出30-60%。

电气设备

电气部件构成包括：液密管道、NEMA12型/IP 52型外壳、104°F (40°C) 工作温度设计、所有必要的断联开关、锁定点和断路器、外部单点电源馈电。这一优质选型有助于确保符合国家和地方电气法规。

冷却塔

冷却塔可作为备选集成选项，通过变速泵和变速风机最大限度提高机房效率。逆流式冷却塔能在低调节比（全设计流量的50%或以上）下高效运行。每座塔包含一到两台风机、散热材和互连热水池。

基座套件

基座套件仅配有冷却塔和防风雨外壳，简化了安装过程，降低了项目风险。其中包括塔式水处理系统、互连管道、电气及配有热水盆清扫器的侧流分离器。基座套件还提供包括梯子和管道套件供选。还可选择低温天气套件。

为您的设施配置冷冻机房仅涉及几个关键决策。

本选型指南将帮助您完成全程每一步骤。



蒙斯特朗DE超高效集成式冷冻机房以完整的冷冻机房解决方案形式提供，可带来行业领先的价值。

- 安装简便、可靠且可降低风险
- 可灵活适应各种变化
- 最大限度降低安装成本和全生命周期成本
- 几乎可针对任意项目进行配置
- 专业的项目管理
- 售后支持

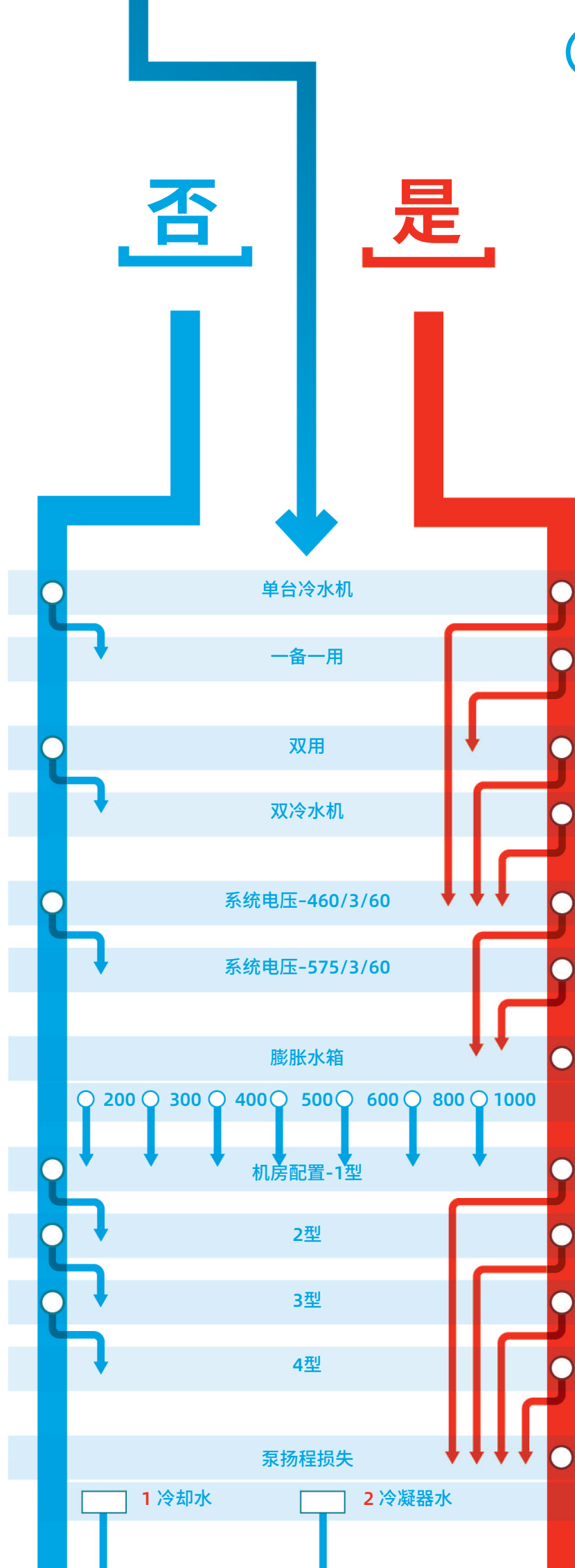
艾蒙斯特朗DE超高效集成式冷冻机房可自行配置，以满足广大客户的需求。通过DE IPP CHW的配置流程，向您展示众多可用选项。

针对您的后续80吨到2000吨商业建筑项目，选择艾蒙斯特朗DE超高效集成式冷冻机房是最明智的商业决策。

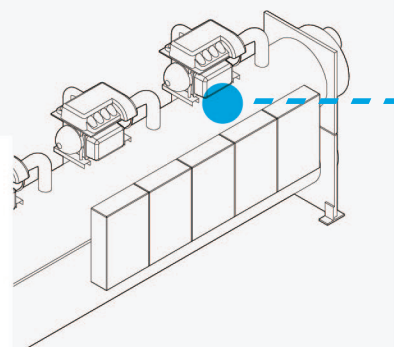
打造您的专属冷冻机房

- ① 与您的销售代表合作，完成选型：从顶端开始，沿着箭头方向一直到底部。
- ② 请在每一个步骤中选择适用的部件。
- ③ 沿着箭头方向一步步完成选型。

冷冻机房

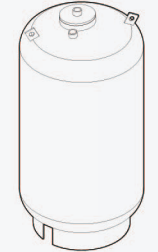


冷水机数量
冷水机选型（单台或双台冷水机）取决于工作范围，进而取决于建筑设计的制冷需求。



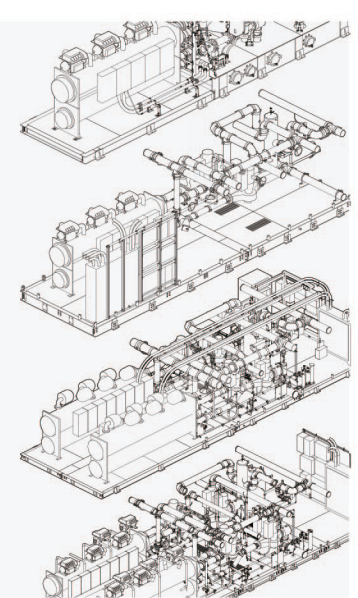
工作模式
根据您的应用冗余度要求选择双用或一备一用。

电压
选择您的设计电压。



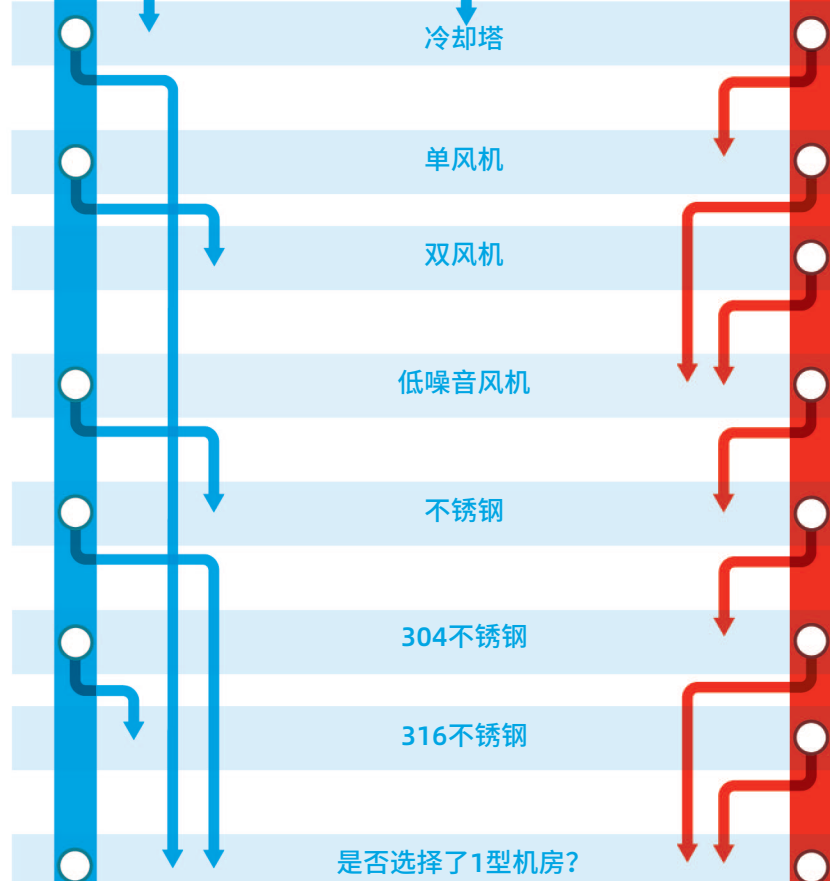
膨胀水箱
选择所需的水箱尺寸。膨胀水箱为标准部件，可抵御热膨胀效应。

机房类型
1型 纯开放式，仅1台冷水机，分1或2段运输，最大宽度<7'6" (228.6cm) (符合标准ISO集装箱)，80-500吨
2型 封闭式（仅1台冷水机，80-425吨）或开放式（2台冷水机，控制系统朝外，160-850吨），分1或2段运输，最大宽度<12' (365.8cm)，最大长度<44' (1341.1cm)
3型 开放式或封闭式，仅2台冷水机，可分4段运输，最大宽度<12' (365.8cm) (全部分段)，336-1000吨
4型 开放式或封闭式，仅2台冷水机，可分5段运输，最大宽度<7'6" (228.6cm)，336-850吨

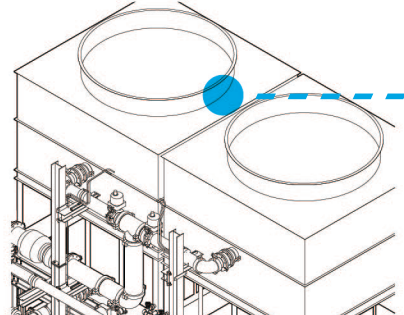


泵扬程损失
在左侧空格中输入扬程损失量。限制范围如下：冷却水，80-180ft (2438-5486cm)；冷凝器水，40-100ft (1219-3048cm)

冷却塔选项



冷却塔
妥善集成冷却塔可确保峰值效率及系统无故障启动。

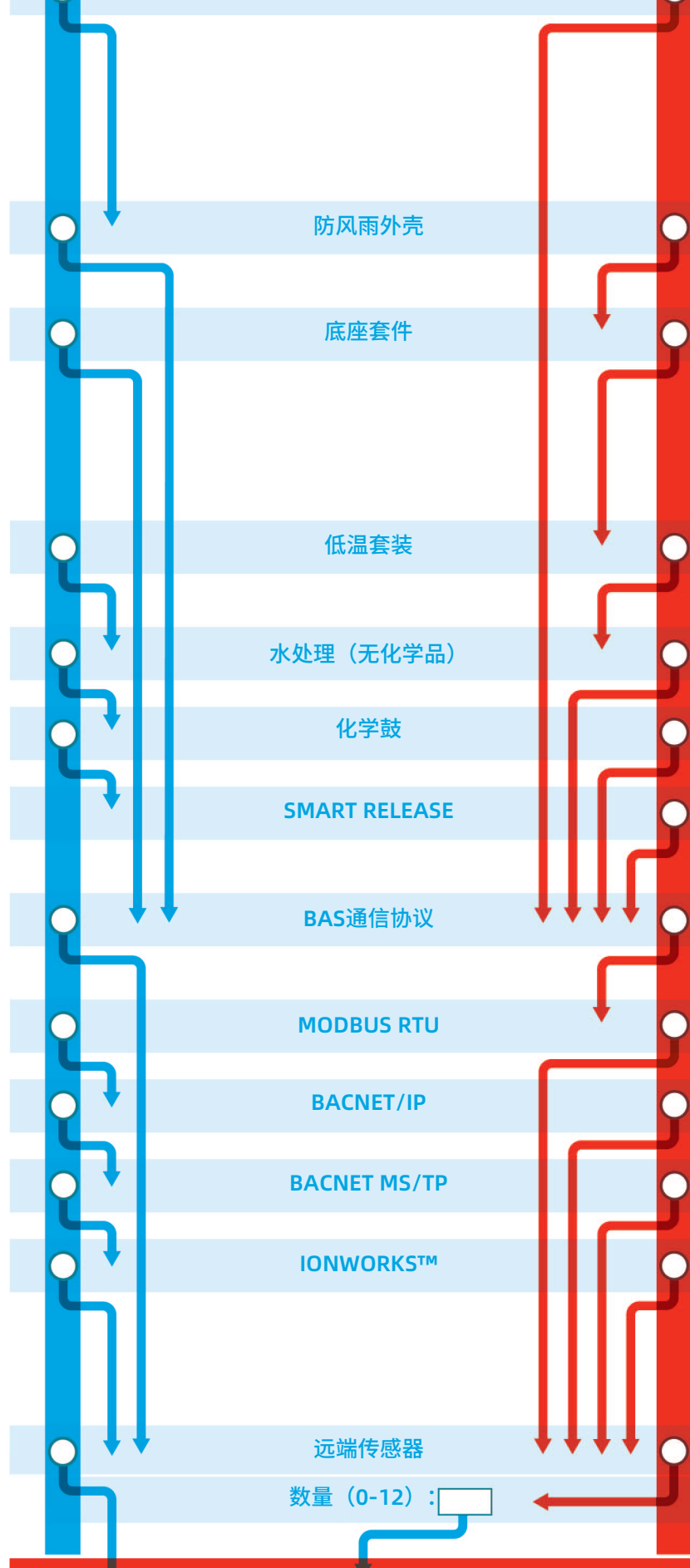


风机配置
冷水机选型决定了所需的风机数量。两台冷水机始终随附两台风机。单台冷水机可使用一到两台风机。

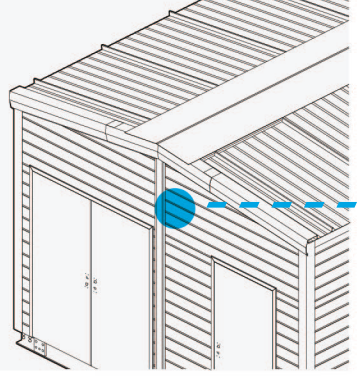
风机升级选项
低噪音风机是可选件，建议用于对噪音敏感的应用。

材料升级选项
不锈钢结构建议用于腐蚀性或潮湿环境（如沿海地区或化工厂）。
304不锈钢 常用于需要抵御锈蚀和腐蚀环境的应用，如食品行业。
316不锈钢 建议用于恶劣环境，如海洋地区应用

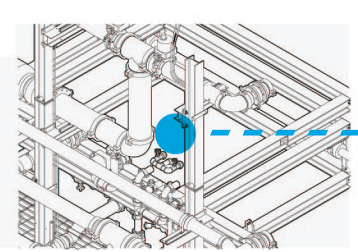
可选附件



防风雨外壳
户外应用通常需要安装外壳。选择外壳可以包含底座套件、低温套装和水处理选项（如需要）。



底座套件
对于使用艾蒙斯特朗冷却塔和防风雨外壳的设施，底座套件非常重要。选用底座套件可大幅简化机房和冷却塔之间的互连。



低温套装
低温套装仅在选择底座套件的情况下可用，包括管道周围的电加热系统，2" (5.08cm) 保温层，以及低温启动用热水盆加热器和旁路。

水处理
如果选择了水处理，现有三种选项：标准Pulse Pure™无化学品水处理、Smart Release水处理，或化学鼓（3）注入系统。

可选BAS
选择此功能后，可通过常见的标准协议与BAS/BMS通信。

远端传感器
远端传感器的传感器供应商（Barton Sensors）供货，或向本地控制器供应商采购。最多可容纳12个传感器。

专属配置IPP

恭喜您现已完成IPP的全部配置工作。请将您的全部选型清单提交给您的销售代表。