

HEP Optimo S Basic



D ORIGINAL EINBAU- UND BETRIEBSANLEITUNG SEITE 2-16

GB INSTALLATION AND OPERATING INSTRUCTIONS PAGE 18-32

PL INSTRUKCJA MONTAŻU I OBSŁUGI STRONY 34-48

FILE NO: 11.217

SUPERSEDES: New

DATE: OCT 2021

DATE: New

INHALT

1	Konformitätserklärung	3
2	Sicherheitshinweise	4
2.1	Allgemeines	4
2.2	Kennzeichnung von Hinweisen in der Betriebsanleitung	4
2.3	Personalqualifikation	5
2.4	Gefahren bei Nichtbeachtung der Sicherheitshinweise	6
2.5	Sicherheitsbewusstes Arbeiten	6
2.6	Sicherheitshinweise für den Betreiber	6
2.7	Sicherheitshinweise für Montage- und Wartungsarbeiten	7
2.8	Eigenmächtiger Umbau und Ersatzteilherstellung	7
2.9	Unzulässige Betriebsweisen	8
3	Transport und Lagerung	8
4	Bestimmungsgemäße Verwendung	9
5	Angaben über das Erzeugnis	9
5.1	Technische Daten HEP Optimo S Basic	9
5.2	Lieferumfang	10
6	Beschreibung der Pumpe	10
7	Bedienung	11
8	Montage	11
9	Elektrischer Anschluss	13
9.1	Montage des Netzsteckers	14
10	Anlage füllen und entlüften	14
11	Wartung und Service	15
12	Störungen, Ursachen und Beseitigungen	16
13	Entsorgung	16

EU KONFORMITÄTSERKLÄRUNG

Name des Ausstellers: Armstrong Fluid Technology GmbH
Westerbachstraße 28
D-61476 Kronberg im Taunus

Gegenstand der Erklärung: Brauchwasserumwälzpumpe
Typ: HEP Optimo S
Ausführung: BASIC

Wir erklären in alleiniger Verantwortung, dass die oben genannten Produkte, auf die sich diese EU-Konformitätserklärung bezieht, mit den folgenden Normen und Richtlinien übereinstimmen:

Elektromagnetische Verträglichkeit Richtlinie 2014/30/EU

EN 55014-1 : 2006 + A1 : 2009 + A2 : 2011

EN 55014-2 : 1997 + A1 : 2001 + A2 : 2008

EN 61000-3-2 : 2014

EN 61000-3-3 : 2013

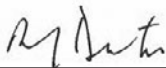
Niederspannungsrichtlinie 2014/35/EU

EN 16297-1 : 2012

EN 60335-2-51 : 2003 + A1 : 2008 + A2 : 2012

RoHS 2011/65/EU

Diese Erklärung wird verantwortlich für den Hersteller abgegeben durch:



Mr Robert Dietrich
Managing director

Kronberg im Taunus, 05.10.2021

2 SICHERHEITSHINWEISE

2.1 ALLGEMEINES

Diese Einbau- und Betriebsanleitung ist Bestandteil des Produktes und enthält grundlegende Informationen, die bei Montage, Betrieb und Wartung zu beachten sind. Aus diesem Grund muss sie unbedingt vor der Aufstellung vom Monteur und dem zuständigen Fachpersonal bzw. Betreiber gelesen werden. Es sind nicht nur die allgemeinen unter Punkt 2 genannten Sicherheitshinweise zu beachten sondern auch die in den anderen Abschnitten genannten speziellen Sicherheitshinweise. Dieser Anleitung ist eine Kopie der EU-Konformitätserklärung beigelegt. Bei einer mit uns nicht abgestimmten Änderung verliert diese ihre Gültigkeit.

2.2 KENNZEICHNUNG VON HINWEISEN IN DER BETRIEBSANLEITUNG



**Allgemeines Gefahrensymbol
Warnung! Gefahr von Personenschäden!
Die bestehenden Vorschriften zur Unfallverhütung sind zu beachten.**



Warnung! Gefahr durch elektrische Spannung! Gefährdungen durch elektrische Energie sind auszuschließen. Weisungen lokaler oder genereller Vorschriften (z. B. IEC, VDE usw.) und der örtlichen Energieunternehmen sind zu beachten.

Hinweis

Hier stehen nützliche Hinweise zur Handhabung des Produktes. Sie machen auf mögliche Schwierigkeiten aufmerksam und sollen für einen sicheren Betrieb sorgen.

Direkt am Produkt angebrachte Hinweise wie zum Beispiel:

- Drehrichtungspfeil
- Typenschild
- Kennzeichnung der Anschlüsse müssen unbedingt beachtet werden und in einem gut lesbaren Zustand gehalten werden.

2.3 PERSONALQUALIFIKATION



Das Personal für die Montage, Bedienung und Wartung muss die entsprechende Qualifikation aufweisen. Verantwortungsbereich, Zuständigkeit und Überwachung des Personals sind durch den Betreiber

sicherzustellen. Sollte das Personal nicht die erforderlichen Kenntnisse aufweisen, so ist dieses entsprechend zu schulen oder zu unterweisen.

Dieses Gerät kann von **Kindern** ab 8 Jahren und darüber sowie von Personen mit verringerten physischen, sensorischen oder mentalen Fähigkeiten oder Mangel an Erfahrung und Wissen genutzt werden, wenn sie beaufsichtigt oder bezüglich des sicheren Gebrauchs des Geräts unterwiesen wurden und sie die daraus resultierenden Gefahren verstehen. **Kinder** dürfen nicht mit dem Gerät spielen. Reinigung und **Benutzer-Wartung** dürfen nicht von **Kindern** ohne Beaufsichtigung durchgeführt werden.

2.4 GEFAHREN BEI NICHTBEACHTUNG DER SICHERHEITSHINWEISE

Werden die Sicherheitshinweise nicht beachtet, kann dies eine Gefährdung von Personen, Umwelt und Anlage zur Folge haben. Die Nichtbeachtung der Sicherheitshinweise führt zum Verlust jeglicher Schadenersatzansprüche.

Mögliche Gefährdungen sind zum Beispiel:

- Gefährdungen von Personen durch elektrische und mechanische Einwirkungen.
- Versagen wichtiger Funktionen der Anlage.
- Gefährdung der Umwelt durch Austreten von Flüssigkeiten in Folge eines Lecks.
- Versagen vorgeschriebener Reparatur- und Wartungsarbeiten.

2.5 SICHERHEITSBEWUSSTES ARBEITEN

Die in dieser Anleitung aufgeführten Sicherheitshinweise und auch die bestehenden nationalen Unfallverhütungsvorschriften sind zu beachten. Bestehen außerdem interne Vorschriften des Betreibers der Anlage, so sind auch diese zu beachten.

2.6 SICHERHEITSHINWEISE FÜR DEN BETREIBER

- ein evtl. vorhandener Berührungsschutz vor sich bewegenden Teilen darf bei der sich in Betrieb befindlichen Anlage weder entfernt noch außer Funktion gesetzt werden.
- sollten durch ein Leck Flüssigkeiten austreten, so sind diese so aufzufangen oder abzuleiten, dass keine Gefährdungen für Personen oder die Umwelt entstehen können.

- Gefährdungen durch elektrische Energie müssen ausgeschlossen werden. Hierzu sind z. B. die Vorschriften des VDE und der lokalen Energieversorgungsunternehmen zu beachten.
- Sollten an der Anlage Gefahren durch heiße oder kalte Teile auftreten, so müssen diese mit einem Berührungsschutz versehen werden.
- Leicht entzündliche Stoffe sind vom Produkt fernzuhalten.



beiten an der Pumpe sind grundsätzlich nur im Stillstand der Anlage zulässig.

Es muss eine sichere Trennung vom Stromnetz erfolgen.

Hierzu den Gerätestecker abziehen. Vorgeschriebene Vorgehensweisen zum Stillsetzen sind gegebenenfalls aus der Betriebsanleitung zu entnehmen. Nach Beendigung der Arbeiten sind alle

Schutzeinrichtungen, wie zum Beispiel ein Berührungsschutz wieder vorschriftsmäßig anzubringen.

2.7 SICHERHEITSHINWEISE FÜR MONTAGE UND WARTUNGSARBEITEN

Der Betreiber der Anlage ist dafür verantwortlich, dass alle Montage- oder Wartungsarbeiten von qualifiziertem Fachpersonal vorgenommen werden. Sie müssen sich vorher anhand der Bedienungsanleitung mit dem Produkt vertraut gemacht haben. Ar-

2.8 EIGENMÄCHTIGER UMBAU UND ERSATZTEILHERSTELLUNG

Veränderungen oder Umbau des Produktes sind nur in vorheriger Absprache mit dem Hersteller zulässig. Für Reparaturen sind nur Originalersatzteile zulässig. Es darf nur vom Hersteller zugelassenes Zubehör verwendet werden. Werden andere Teile verwendet, so ist eine Haftung des Herstel-

lers für die daraus entstehenden Folgen ausgeschlossen.

2.9 UNZULÄSSIGE BETRIEBSWEISEN

Wird die Pumpe vom Netz getrennt, muss vor Wiedereinschalten eine Wartezeit von mindestens 1 Minute eingehalten werden. Die Einschaltstrombegrenzung der Pumpe ist sonst wirkungslos und es kann zu Funktionsstörungen, oder Beschädigungen eines evtl. angeschlossenen Heizungsreglers kommen. Die Betriebssicherheit der Pumpe ist nur bei bestimmungsgemäßer Verwendung gewährleistet. Punkt 4 dieser Betriebsanleitung ist hierbei zu beachten. Die in den technischen Daten angegebenen Grenzwerte sind unbedingt einzuhalten.



3 TRANSPORT UND LAGERUNG

Das Produkt ist sofort nach Erhalt auf etwaige Transportschäden hin zu untersuchen. Sollten Transportschäden festgestellt werden, so sind diese beim Spediteur geltend zu machen.

Unsachgemäßer Transport und unsachgemäße Lagerung können zu Personenschäden oder zu Schäden am Produkt führen.

- Bei Lagerung und Transport ist das Produkt vor Frost, Feuchtigkeit und Beschädigungen zu schützen.
- Die Pumpe niemals an Anschlusskabel oder Klemmkasten tragen, sondern nur am Pumpengehäuse.
- Sollte die Verpackung durch Feuchtigkeit aufgeweicht worden sein, kann ein Herausfallen der Pumpe zu ersten Verletzungen führen.



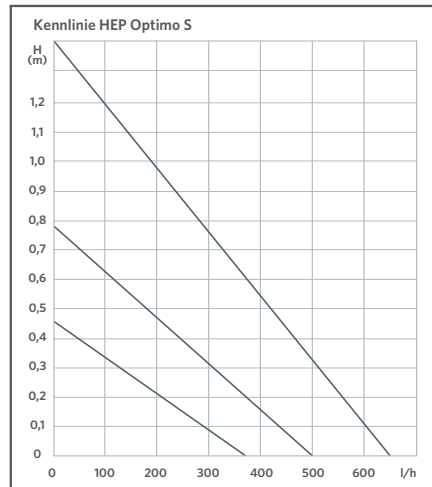
4 BESTIMMUNGSGEMÄSSE VERWENDUNG

Diese Brauchwasserpumpe wird zur Zirkulation in Ein- und Zweifamilienhäusern mit einer Leitungslänge bis zu 50m eingesetzt.



5 ANGABEN ÜBER DAS ERZEUGNIS

5.1 TECHNISCHE DATEN HEP OPTIMO S BASIC



Maximale Förderhöhe	1,4 m
Maximaler Durchfluss	650 l/h
Leistungsaufnahme P1 (W)	2,5 - 7,0
Versorgungsspannung	1 x 230V 50Hz
Emissions- Schalldruckpegel	< 40dB(A)
Schutzart	IP 44
Wärmeklasse	TF 60
Umgebungstemperatur	0°C bis 40°C
Medientemperatur	+5 bis 65°C
Systemdruck Max.	10 bar (1MPa)
Zugelassene Fördermedien	Trinkwasser bis < 20° dH

Vorsicht!

Unzulässige Fördermedien können die Pumpe zerstören, sowie Personenschäden hervorrufen.

Unbedingt Herstellerangaben und Sicherheitsdatenblätter berücksichtigen!

Hinweis

6 BESCHREIBUNG DER PUMPE

In einem durchschnittlichen Haushalt werden 10 bis 20% des Stromverbrauchs durch herkömmliche Standardpumpen verursacht. Durch den Einsatz der go.future Z kann der Energieverbrauch gegenüber einer herkömmlichen Umwälzpumpe bis ca. 80% gesenkt werden. Die hydraulische Leistung konnte gegenüber den Standardpumpen nahezu gleichgehalten werden.

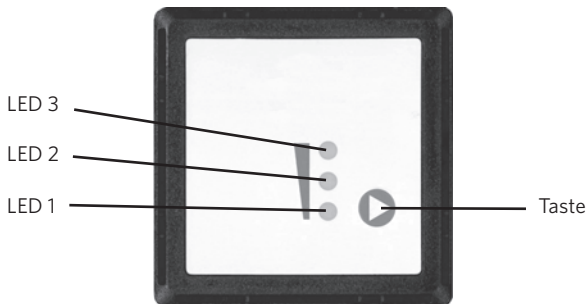
5.2 LIEFERUMFANG

- Original Einbau- und Betriebsanleitung
- Pumpe
- 2 Flachdichtungen
- Pumpenstecker
- Isolierung

7 BEDIENUNG

Sobald die Pumpe an die Versorgungsspannung angeschlossen wird zeigt sie durch die LED's im Bedienfeld an welche Stufe eingestellt ist. In Stufe 1 leuchtet eine LED, in Stufe 2 leuchten die erste und zweite LED und in Stufe drei alle

drei LED's. Durch Drücken der Taste werden die Stufen fortlaufend durchgeschaltet. Durch Auswahl der am besten geeigneten Kennlinie kann die Pumpe optimal an das System angepasst werden. Blinkende LED's signalisieren eine Störung.



8 MONTAGE

Der Einbau der Zirkulationspumpe erfolgt in der Leitung, in der Regel direkt vor dem Brauchwasserspeicher und zwar so, dass das Wasser von der letzten Zapfstelle über die Zirkulationsleitung in den Speicher zurückgepumpt wird. Druckseitig (Primarseitig) der Pumpe muss ein Rückschlagventil eingebaut werden, welches verhindert, dass die Pumpe beim Öffnen

des Zapfhahnes rückwärts durchströmt wird. An der Saugseite (sekundarseitig) der Pumpe wird zur Vereinfachung der Wartung eine Absperrarmatur eingebaut. Spannungsfreie Montage mit waagrecht liegendem Pumpenmotor durchführen (Richtungspfeil auf dem Pumpengehäuse zeigt die Flussrichtung an) Bei Wärmedämmarbeiten darauf achten, dass der Pumpenmotor und das Elektronikgehäuse nicht gedämmt werden.

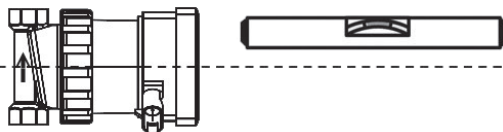
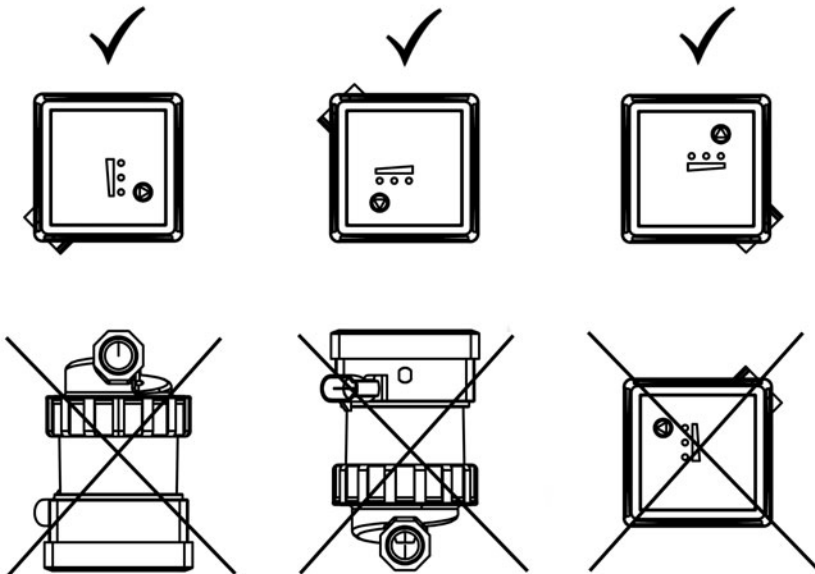


Fig. 1

Spannungsfreie Montage mit waagrecht liegendem Pumpenmotor durchführen (Richtungspfeil auf dem Pumpengehäuse zeigt die Flussrichtung an) (Fig.1). Bei Wärmedämmar-

beiten darauf achten, dass der Pumpenmotor und das Elektronikgehäuse nicht gedämmt werden.

Zulässige Einbaulagen beachten:



9 ELEKTRISCHER ANSCHLUSS

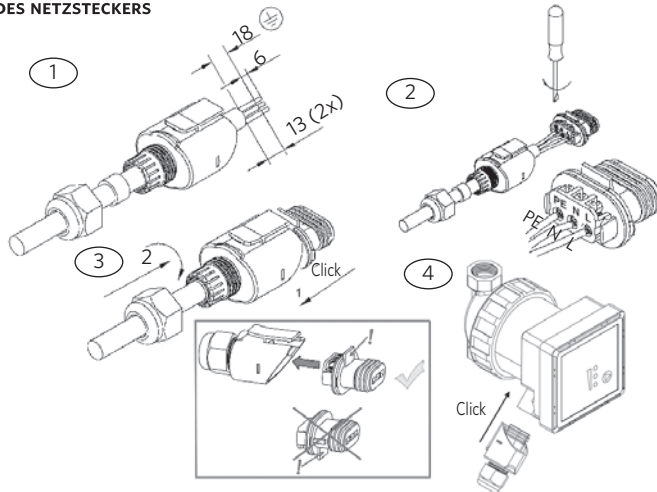


Achtung Lebensgefahr!

Unsachgemäße Installation und unsachgemäßer elektrischer Anschluss können lebensgefährlich sein. Gefährdungen durch elektrische Energie sind auszuschließen.

- **Installation und elektrischen Anschluss nur durch Fachpersonal und gemäß der geltenden Vorschriften (z.B. IEC, VDE usw.) durchführen lassen!**
- **Stromart und Spannung müssen den Angaben des Typenschildes entsprechen.**
- **Vorschriften der lokalen Energieversorger beachten!**
- **Unfallverhütungsvorschriften beachten!**
- **Niemals am Netzkabel ziehen**
- **Kabel nicht knicken**
- **Keine Gegenstände auf das Kabel stellen**
- **Bei Einsatz der Pumpe in Anlagen mit Temperaturen über 90°C muss eine entsprechend wärmebeständige Anschlussleitung verwendet werden.**
- **Bei der Installation entstehen Gefährdungen durch scharfe Kanten oder Grate.**
- **Pumpe niemals durch Tragen am Netzkabel transportieren.**
- **Es besteht Verletzungsgefahr durch Herabfallen der Pumpe.**

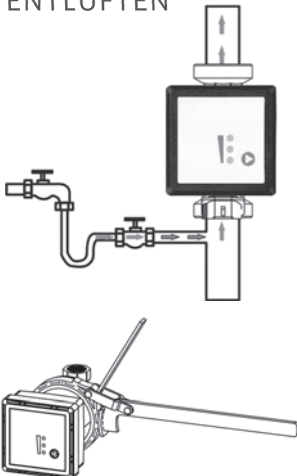
9.1 MONTAGE DES NETZSTECKERS



Schließen Sie das Netzkabel wie dargestellt an die Pumpe an. **Vorsicht Netzspannung!** Unbedingt die erforderlichen Schutz- Maßnahmen, VDE-Vorschriften und örtlichen Bestimmungen

beachten. Der Leiterquerschnitt darf nicht kleiner als $0,75 \text{ mm}^2$ sein. Bei Verwendung von feindrätigen Leitungen sind Aderendhülsen zu benutzen.

10 ANLAGE FÜLLEN UND ENTLÜFTEN



Vor Inbetriebnahme der Pumpe ist die Anlage gründlich zu spülen, damit keine Verunreinigungen oder Fremdkörper in der Anlage verbleiben. Anlage sachgerecht füllen und entlüften. Eine unvollständige Entlüftung führt zu Geräuschentwicklung in der Pumpe und Anlage.

Hinweis

Warnung! Verbrennungsgefahr!
Je nach Betriebszustand der Anlage kann die gesamte Pumpe sehr heiß werden.



Überwurfmutter mit 30 Nm Drehmoment festziehen.
Filterschlüssel verwenden.

11 WARTUNG/SERVICE

Die Pumpe ist nahezu wartungsfrei. Wenn die Pumpe längere Zeit nicht in Betrieb war oder das System stark verschmutzt ist, kann der Rotor blockieren. Dies wird durch blinken der oberen LED angezeigt.

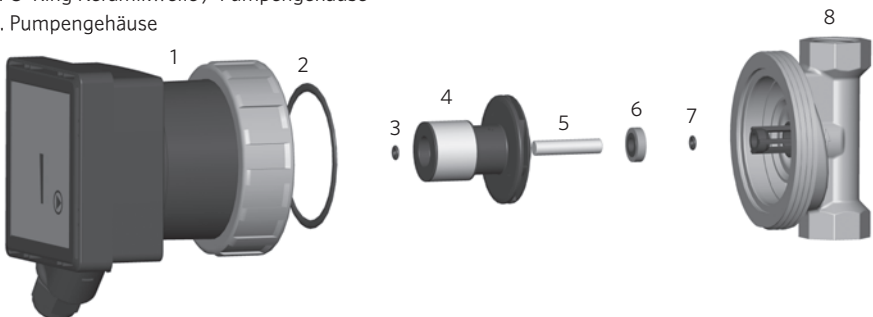


Durch Abnehmen des Pumpenkopfs (Überwurfmutter lösen und Pumpenkopf abnehmen) ist das Laufrad zugänglich und kann abgenommen werden. Damit kann eine Blockade gelöst und/oder die Pumpe gereinigt werden. Überwurfmutter anschließend mit 30 Nm Drehmoment festziehen.

Vor Wartungs- Reinigungs- und Reparaturarbeiten Anlage spannungsfrei schalten und gegen unbefugtes Wiedereinschalten sichern. Bei hohen Wassertemperaturen und Systemdrücken Pumpe vorher abkühlen lassen.

Es besteht Verbrühungsgefahr!

1. Motoreinheit
2. O-Ringe Motoreinheit / Pumpengehäuse
3. O-Ring Motoreinheit / Keramikwelle
4. Läuferereinheit
5. Keramikwelle
6. Anlaufscheibe mit Gummiträger !
Einbaurichtung beachten!
7. O-Ring Keramikwelle / Pumpengehäuse
8. Pumpengehäuse



12 STÖRUNGEN, URSACHEN UND BESEITIGUNGEN

Wartungsarbeiten oder Reparaturversuche dürfen nur von Fachpersonal unternommen wer-

den. Vor Wartungs-, Reinigungs- und Reparaturarbeiten Anlage spannungsfrei schalten und gegen unbefugtes Wiedereinschalten sichern. Bei hohen Wassertemperaturen und Systemdrücken Pumpe vorher abkühlen lassen. **Es besteht Verbrühungsgefahr!**

Fehlerbild oder Codeanzeige der Pumpe	mögliche Ursache	Abhilfe
Pumpe fördert nicht; Anzeige leuchtet nicht	Fehler in der Spannungsversorgung	Netzspannung an der Pumpe überprüfen. Gegebenenfalls Schutzschalter wieder einschalten. Spannungsreset durchführen (Spannungsversorgung ausschalten, 1 Minute warten und wieder einschalten). Besteht der Fehler weiterhin muss die Pumpe ersetzt werden.
Pumpe läuft; fördert aber kein Wasser	Luft in der Anlage	Anlage entlüften (siehe Kapitel 10 in der Anleitung)
	Schieber geschlossen	Absperrschieber öffnen
Geräusche in der Anlage	Luft im System	Anlage entlüften (siehe Kapitel 10 in der Anleitung)
	Pumpenleistung zu hoch	Pumpeneinstellungen überprüfen
die obere LED blinkt 5 mal auf und die Pumpe versucht dann wieder anzulaufen	Rotorblockierung	Wartung durchführen (siehe Kapitel 11 in der Anleitung). Besteht der Fehler weiterhin muss die Pumpe ersetzt werden.
alle drei LED's blinken	Übertemperatur	Anlagentemperatur absenken Beliebige Taste drücken oder Pumpe mindestens 1 Minute vom Netz trennen. Besteht der Fehler weiterhin muss die Pumpe ersetzt werden.
	Elektronikfehler	Pumpe ersetzen

Lässt sich die Störung nicht beseitigen, wenden Sie sich bitte an das Fachhandwerk.

13 ENTSORGUNG

Hinweis

Die Pumpe sowie deren Einzelteile gehören nicht in den Hausmüll sondern müssen umweltgerecht entsorgt werden! Nehmen Sie hierfür bitte die öffentlichen oder privaten Entsorgungsgesellschaften in Anspruch. Im Downloadbereich unserer Homepage befindet sich eine Auflistung der in unseren Produkten verwendeten Materialien.
armstrongfluidtechnology.com

TABLE OF CONTENTS

1 Declaration of Conformity	19
2 Safety Instructions.....	20
2.1 General	20
2.2 Identification of symbols in the operating instructions	20
2.3 Personnel qualification.....	21
2.4 Danger of not observing safety instructions.....	22
2.5 Safety-conscious work	22
2.6 Safety instructions for the operator	22
2.7 Safety instructions for installation and maintenance work	23
2.8 Unauthorised conversion and production of spare parts.....	23
2.9 Unpermitted operation	24
3 Transport and Storage	24
4 Intended Use.....	25
5 Information About the Product.....	25
5.1 Technical data HEP Optimo S Basic	25
5.2 Scope of delivery	26
6 Description of the Pump.....	26
7 Pump Settings and Output	27
8 Installation	27
9 Electrical Connection.....	29
9.1 Assembling the power plug.....	30
10 Filling and Venting the System.....	30
11 Service and Maintenance.....	31
12 Faults, Causes and Remedies	32
13 Disposal.....	32

EC DECLARATION OF CONFORMITY

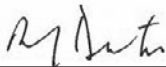
Name of the issuer: Armstrong Fluid Technology GmbH
Westerbachstraße 28
D-61476 Kronberg im Taunus

Subject of the declaration: circulation pump
Type: HEP Optimo S
Design: BASIC

We declare with sole responsibility that the products specified above, to which this EU Declaration of Conformity refers, fulfil the following standards and guidelines:

Electromagnetic Compatibility Directive 2014/30/EU
EN 55014-1 : 2006 + A1 : 2009 + A2 : 2011
EN 55014-2 : 1997 + A1 : 2001 + A2 : 2008
EN 61000-3-2 : 2014
EN 61000-3-3 : 2013
Low Voltage Guideline 2014/35/EU
EN 16297-1 : 2012
EN 60335-2-51 : 2003 + A1 : 2008 + A2 : 2012
RoHS 2011/65/EU

This declaration is submitted for and on behalf of the manufacturer by:



Mr Robert Dietrich
Managing director

2 SAFETY INSTRUCTIONS

2.1 GENERAL

These installation and operating instructions are a part of the product, and contain basic information that must be observed during installation, operation and maintenance. For this reason, the installer and specialist personnel or operators must read these instructions prior to set-up.

Please observe both the general safety instructions listed under section 2 and the special safety instructions detailed in the other sections.

A copy of the EC Declaration of Conformity is provided with these instructions. This declaration shall be deemed void in the event of a modification that has not been agreed with us.

2.2 IDENTIFICATION OF NOTES IN THE OPERATING INSTRUCTIONS



**General hazard symbol
Warning! Danger of personal injury! Observe the relevant accident prevention regulations.**



Warning! Danger from electrical voltage! Prevent hazards arising from electrical energy. Observe the instructions in local or general regulations (e.g. IEC, VDE, etc.), and those of the local energy supplier.

Note

This symbol indicates useful information for handling the product. It indicates potential difficulties and aims to ensure safe operation.

Signs attached directly on the product, such as:

- direction of rotation arrow
- type plate
- identification of connections must be strictly observed and kept in an easily legible state.

2.3 PERSONNEL QUALIFICATION

The personnel used for mounting, operation and maintenance must have relevant qualifications. Areas of responsibility and monitoring of personnel must be guaranteed by the owner/operator. If personnel do not have the necessary know-how, they must be trained or instructed accordingly. This device can be used by children at or above the age of 8 years, as well as by persons with reduced physical, sensory or mental capabilities, or who lack experience and knowledge, if they are supervised or have been instructed concerning the safe use of the device and if they understand the hazards arising from its use. Children may not play with the device. Cleaning and maintenance operations may not be carried out by children without supervision.

2.4 DANGER OF NOT OBSERVING SAFETY INSTRUCTIONS

Not observing the safety information can endanger persons, the environment and the system. Not observing the safety instructions shall result in the loss of any and all claims to warranty.

Potential dangers include:

- Hazards to persons through electrical and mechanical effects.
- Failure of important system functions.
- Hazard to the environment from escaping fluids resulting from a leak.
- Failure of prescribed repair and maintenance work.

2.5 SAFETY-CONSCIOUS WORKING

Observe the safety instructions detailed in this manual, along with the current national accident prevention regulations. Should the system operator also have their own internal regulations, these must also be observed.

2.6 SAFETY INSTRUCTIONS FOR THE OPERATOR

- Any existing touch guard protecting moving parts may be neither removed nor shut down while the system is in operation.
- In the event of a fluid leak, any fluids must be collected or diverted in a way that prevents hazards to persons and the environment from arising.
- Prevent hazards arising from electrical energy.

- Observe the instructions in local or general regulations (e.g. IEC, VDE, etc.), and those of the local energy supplier.
- In the event of hazards arising from the system due to contact with hot or cold parts, these parts must be fitted with a touch guard.
- Keep flammable substances away from the product.



securely disconnected from the power supply. Disconnect the device plug to achieve this. Prescribed instructions for shutting down the device can be found in the operating instructions. All protective mechanisms, such as a touch guard, must be correctly reattached after work.

2.7 SAFETY INSTRUCTIONS FOR INSTALLATION AND MAINTENANCE WORK

The system operator is responsible for ensuring that all installation and maintenance work is carried out by qualified personnel. These persons must also have familiarised themselves in advance with the product using the operating instructions. Conducting work on the pump is only permitted when the system is shut down. Ensure that the device is

2.8 UNAUTHORISED CONVERSION AND PRODUCTION OF SPARE PARTS

Modification or conversion of the product is only permitted after prior consultation with the manufacturer. Only use original spare parts for repairs. Only use accessories that have been approved by the manufacturer. The manufacturer shall bear no liability for any consequences resulting from the use of other parts.

2.9 UNPERMITTED OPERATION

Modification or conversion of the product is only permitted after prior consultation with the manufacturer. Only use original spare parts for repairs. Only use accessories that have been approved by the manufacturer. The manufacturer shall bear no liability for any consequences resulting from the use of other parts.



3 TRANSPORT AND STORAGE

After receiving the product, inspect it immediately for damage caused in transport. Should you detect any transport damage, assert a claim with the haulier.

Incorrect transport and storage can lead to personal injury or damage to the product.

- **Protect the product against frost, moisture and damage during transport and storage.**
- **Only carry the pump by the pump housing, and never by the connection cable or terminal box.**
- **If the packaging weakens due to moisture, this can lead to the pump falling out and causing severe injury.**



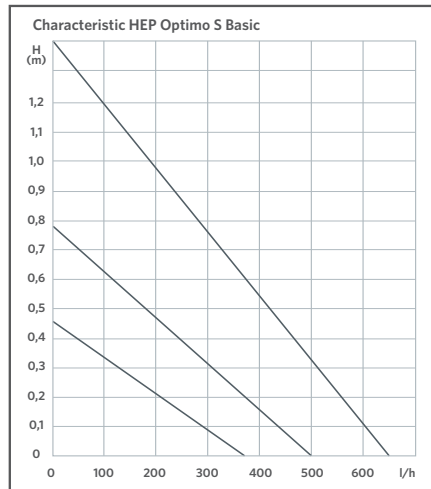
4 INTENDED USE

The service water pump is used for circulation in single and two family houses with a pipe length of up to 50m.



5 INFORMATION ABOUT THE PRODUCT

5.1 TECHNICAL DATA HEP OPTIMO S BASIC



Max. pump lift	1,4 m
Max. flow rate	650 l/h
Power consumption P1 (W)	2,5 - 7,0
Supply voltage	1 x 230V 50Hz
Emission sound pressure level	< 40dB(A)
Protection rating	IP 44
Heat class	TF 50
Ambient temperature	0°C to 40°C
Media temperature	+5 to 65°C
Max. system pressure	10 bar (1MPa)
Permitted pumping media	drinking water to < 20° dH

Caution!

**Unpermitted pumping media
can destroy the pump
and cause personal injury.**

**Respect the manufacturer's information and
safety data sheets!**

Note

6 DESCRIPTION OF THE PUMP

In an average household, around 10 to 20% of the energy consumption is caused by common standard pumps. The go.future Z pump can reduce energy consumption by up to 80% compared to a standard circulation pump, whilst maintaining the same level of hydraulic power.

5.2 SCOPE OF DELIVERY

- Original installation and operating instructions
- Pump
- 2 flat gaskets
- Insulation
- Power plug

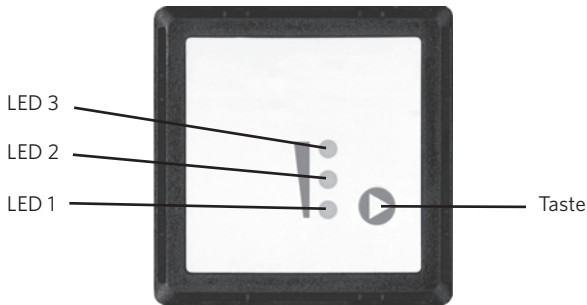
7 PUMP SETTINGS AND OUTPUT

After connecting of the pump with the power supply LED lights on the control panel are showing the selected level.

For level 1 - the first LED lights up, for level 2 -

the first and the second LED are glowing, for level 3 - all three LED's are illuminating. By pressing of the button all levels will be switched continuously.

The pump can be optimally adapted to the system by selecting of the most appropriate curve. Flashing LED lights signals an error.



8 INSTALLATION

The circulating pump is installed in the pipeline and as a rule, directly upstream of the service water reservoir in such a way that the water from the last tap is pumped back to the reservoir through the circulating pipeline. A check valve must be installed on the pump's

discharge side (primary side) to prevent pump backflow when the tap is opened. Assemble the pump with the horizontally positioned pump motor when the power is shut off (the arrow on the pump housing shows the direction of flow). Ensure when performing the heat insulation work that the pump motor and the electronic housing are not insulated.

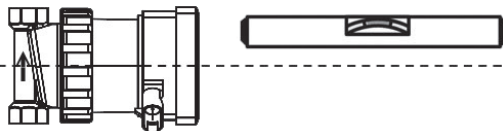
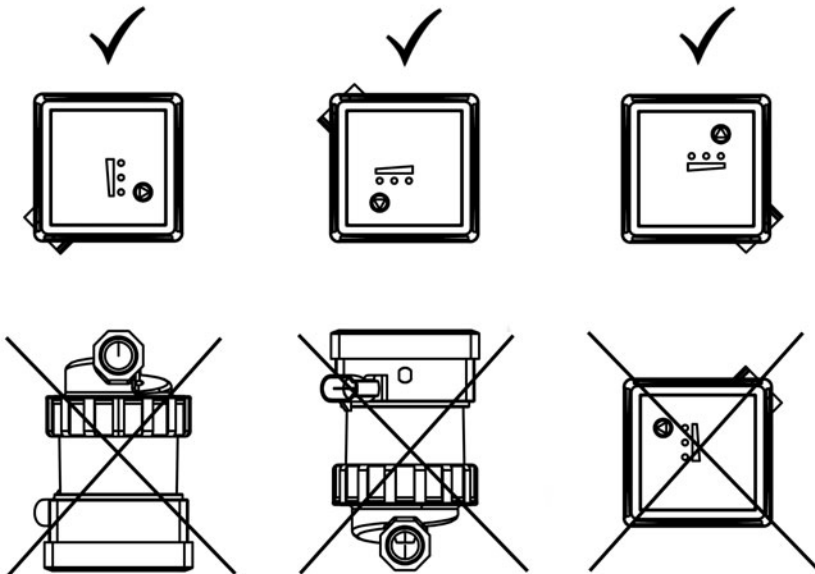


Fig. 1

Install the device with the power supply disconnected and with the pump motor lying horizontally (the arrow on the pump housing shows the direction of flow)(Fig. 1).

When performing insulation work, ensure that the pump motor and the electronics housing are not covered in insulation.

Observe the permissible mounting positions:



9 ELECTRICAL CONNECTION

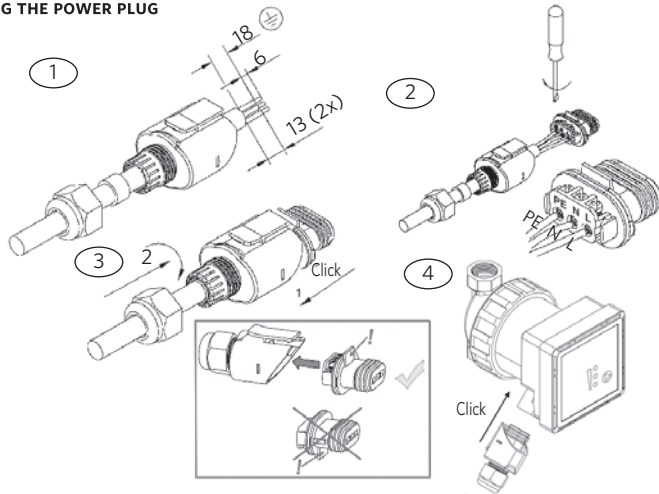
Warning: Risk of death!



Improper installation and improper electrical connection can present a fatal hazard. Hazards posed by electrical power must be eliminated.

- Only have installation and electrical connection performed by a specialist and in line with the valid regulations (e.g. IEC, VDE, etc.)!
- The current type and voltage must correspond with the information on the type plate.
- Observe the specifications of local energy supplier!
- Observe accident prevention regulations!
- Never pull on the power cable
- Do not bend the cable
- Do not place any objects on the cable
- When using the pump in systems at temperatures over 90 °C, use a connection line that is suitably heat resistant.
- Hazards such as sharp edges and burrs arise during installation.
- When transporting the pump, never hold it by the power cable.
- The pump could cause an injury if it falls.

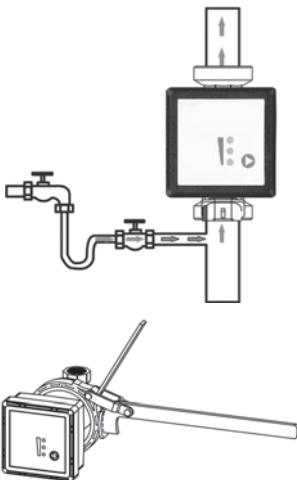
9.1 ASSEMBLING THE POWER PLUG



Connect the power cable to the pump as shown. **Caution: Line voltage!** Observe the required protective measures, national body

regulations and local provisions at all times. The cable cross-section may no smaller than 0.75 mm². Use ferrules if using fine-wire cables.

10 FILLING AND VENTING THE SYSTEM



The system must be thoroughly flushed before the pump is started up to prevent contaminants or foreign bodies from remaining in the system. Fill and vent the system correctly. Incomplete venting can lead to noises in the pump and system.

Note

Warning! Risk of burns!
The entire pump can be very hot, depending on the operating state of the system.



Tighten the union nut with 30 Nm torque. Use filter wrench.

11 SERVICE AND MAINTENANCE



The pump is nearly free of maintenance. If the pump was not working for a longer time or the system is heavily contaminated could the rotor be blocked.

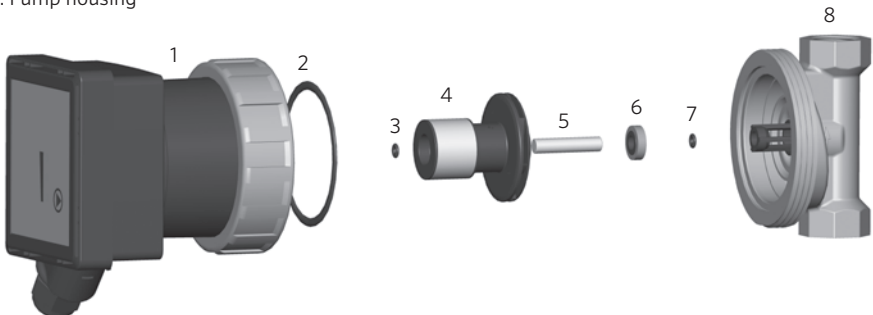
It will shown by flashing of the upper LED light. By removing of he motor head (loosening the union nut and remove the motor head) the impeller is accessible and can be also removed. By doing this the blockade can be solved and / or the pump can be cleaned.

Tighten the union nut with 30 Nm torque. Switch off the power to the system before performing maintenance, cleaning or repair work, and secure it against unauthorised reactivation.

Allow the pump to cool down in the event of high temperatures and system pressures.

There is a risk of scalds!

1. Motor unit
2. O-rings motor unit / pump housing
3. O-ring motor unit / ceramic shaft
4. Impeller unit
5. Ceramic shaft
6. Thrust washer with rubber support! Note installation direction!
7. O-ring ceramic shaft / pump housing
8. Pump housing



12 FAULTS, CAUSES AND REMEDIES

Maintenance work or repair attempts may only be undertaken by qualified persons.

Switch off the power to the system before performing maintenance, cleaning or repair work, and secure it against unauthorised reactivation. Allow the pump to cool down in the event of high temperatures and system pressures. **There is a risk of scalds!**

Error indication or Error code in the display of the pump	possible causes	remedy
The pump does not supply display does no lit	faulty voltage supply	check the power supply If necessary, switch on the protective switch again. Voltage reset necessary - disconnect the pump from the power supply and wait approx. 1 minute Is the error still existing the pump must be replaced
The pump is running but no water will be supplied	Air in the system	bleed the system (see chapter 10 in the manual)
	Valve closed	Open the Valve
Noises in the system	Air in the system	bleed the system (see chapter 10 in the manual)
	Capacity of the pump too high	check the pump settings
The upper LED is flashing five times the pump will try to start again	Rotor blocked	Maintenance necessary (see chapter 11 in the manual) Is the error still existing the pump must be replaced
All three LED's are flashing	overtemperature	sink the temperature in the system Press any key or disconnect the pump for minimum 1 minute from the power supply Is the error still existing the pump must be replaced
	electronic error	replace the pump

Please contact a specialist technician should it not be possible to eliminate the fault.

13 DISPOSAL

Note

Dispose of the pump and/or parts in an environmentally conscious way.

To do this, please contact a public or private disposal organisation.

A list of the materials used in our products is provided in the download area of our website.
armstrongfluidtechnology.com

SPIS TREŚCI

1	Deklaracja zgodności	35
2	Wskazówki bezpieczeństwa	36
2.1	Informacje ogólne.....	36
2.2	Oznaczenie wskazówek w instrukcji obsługi.....	36
2.3	Kwalifikacje personelu.....	37
2.4	Zagrożenia w przypadku nieprzestrzegania instrukcji bezpieczeństwa	38
2.5	Bezpieczna praca	38
2.6	Wskazówki bezpieczeństwa dla użytkownika.....	38
2.7	Wskazówki bezpieczeństwa dotyczące montażu i prac konserwacyjnych	39
2.8	Samowolna przebudowa i części zamienne.....	39
2.9	Niewłaściwa obsługa	40
3	Transport i magazynowanie	40
4	Zastosowanie zgodne z przeznaczeniem	41
5	Informacje o produkcie	41
5.1	Dane techniczne HEP Optimo S Basic	41
5.2	Zakres dostawy.....	42
6	Opis pompy	42
7	Obsługa	43
8	Montaż	43
9	Podłączenie elektryczne	45
9.1	Montaż wtyczki sieciowej.....	46
10	Napełnianie i odpowietrzanie instalacji	46
11	Konserwacja i serwis	47
12	Zakłócenia, przyczyny i usuwanie	48
13	Utylizacja	48

DEKLARACJA ZGODNOŚCI

Producent: Armstrong Fluid Technology GmbH
Westerbachstraße 28
D-61476 Kronberg im Taunus

Wyrób : Pompa cyrkulacyjna
Typ: HEP Optimo S
Model : BASIC

Deklarujemy z pełną odpowiedzialnością, że wyżej wymienione produkty, do których odnosi się niniejsza Deklaracja zgodności, spełniają następujące normy i wytyczne:

Dyrektywa w sprawie kompatybilności elektromagnetycznej 2014/30/EU

EN 55014-1 : 2006 + A1 : 2009 + A2 : 2011

EN 55014-2 : 1997 + A1 : 2001 + A2 : 2008

EN 61000-3-2 : 2014

EN 61000-3-3 : 2013

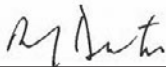
Dyrektywa niskonapięciowa 2014/35/EU

EN 60335-1 : 2012

EN 60335-2-51 : 2003 + A1 : 2008 + A2 : 2012

RoHS 2011/65/EU

Deklaracja jest składana w imieniu producenta przez:



Mr Robert Dietrich
Managing director

Kronberg im Taunus, 05.10.2021

2 WSKAZÓWKI BEZPIECZEŃSTWA

2.1 INFORMACJE OGÓLNE

Niniejsza instrukcja montażu i obsługi jest elementem składowym produktu i zawiera podstawowe informacje, do których należy się stosować podczas montażu, użytkowania i konserwacji.

Dlatego przed rozpoczęciem instalacji konieczne jest zapoznanie się z nią instalatora oraz personelu, wzgl. użytkownika. Przestrzegać należy nie tylko ogólnych wskazówek bezpieczeństwa zawartych w punkcie 2, ale także wymienionych w innych rozdziałach wskazówek specjalnych.

W przypadku dokonania zmiany, która nie została z nami wcześniej skonsultowana, traci ona swoją ważność.

2.2 OZNACZENIE WSKAZÓWEK W INSTRUKCJI OBSŁUGI



Ogólny symbol niebezpieczeństwa. Ostrzeżenie! Niebezpieczeństwo powstania uszczerbku na zdrowiu! Należy przestrzegać przepisów zapobiegania wypadkom.



Ostrzeżenie! Niebezpieczeństwo wysokiego napięcia! Należy wykluczyć zagrożenia wynikające z występowania wysokiego napięcia. Należy przestrzegać krajowych oraz wewnętrznych przepisów i zasad ochrony przeciwporażeniowej. Tutaj zawarte są przydatne wskazówki dotyczące użytkowania produktu.

Uwaga!**Wskazują one na możliwość wystąpienia trudności, mają zapewnić bezpieczną pracę.**

Bezpośrednio na produkcie znajdują się zamieszczone wskazówki, np.:

- strzałka wskazująca kierunek obrotów
- tabliczka znamionowa
- należy bezwzględnie przestrzegać oznakowania przyłączy, muszą być czytelne.

2.3 KWALIFIKACJE PERSONELU

Personel odpowiedzialny za montaż, obsługę i konserwację musi posiadać odpowiednie kwalifikacje. Użytkownik jest zobowiązany określić zakres odpowiedzialności i zapewnić nadzór personelu. Jeśli personel nie będzie posiadał niezbędnej

wiedzy, należy go odpowiednio przeszkolić.

To urządzenie może być użytkowane wyłącznie przez **dzieci** w wieku od 8 lat wzwyż oraz osoby o ograniczonych umiejętnościach fizycznych, sensorycznych, mentalnych, lub też nie posiadających doświadczenia i wiedzy, jeśli znajdują się one pod opieką lub zostały przeszkolone odnośnie bezpiecznej obsługi urządzenia oraz są świadome niebezpieczeństw z tego wynikających. Dzieci nie mogą bawić się urządzeniem. Czyszczenie i konserwacja nie mogą być przeprowadzane przez **dzieci** bez nadzoru.

2.4 ZAGROŻENIA W PRZYPADKU NIEPRZESTRZEGANIA INSTRUKCJI OBSŁUGI

Nieprzestrzeganie informacji dotyczących bezpieczeństwa może zagrozić osobom, środowisku i systemowi.

Nieprzestrzeganie instrukcji dotyczących bezpieczeństwa spowoduje utratę jakichkolwiek roszczeń gwarancyjnych.

Potencjalne zagrożenia obejmują:


- zagrożenie dla osób wskutek oddziaływań elektrycznych i mechanicznych,
- awarie ważnych funkcji systemu,
- zagrożenie dla środowiska z powodu przedostających się płynów w wyniku wycieku.
- zaniechanie wykonania zalecanej naprawy i pracy konserwacyjnej.

2.5 BEZPIECZNA PRACA

Należy przestrzegać przedstawionych w tej instrukcji wskazówek bezpieczeństwa oraz krajowych przepisów zapobiegania wypadkom. Jeśli istnieją wewnętrzne przepisy w zakładzie użytkownika, należy się także do nich stosować.

2.6 WSKAZÓWKI BEZPIECZEŃSTWA DLA UŻYTKOWNIKA

- podczas pracy urządzenia nie wolno demontować lub wyłączać ewent. występujących elementów chroniących przed kontaktem z poruszającymi się częściami,
- jeśli wskutek nieszczelności dojdzie do wycieku cieczy, należy ją zneutralizować, aby nie doszło do zagrożeń dla osób lub środowiska,

- należy wyeliminować zagrożenia związane ze skutkami działania energii elektrycznej. Tutaj należy stosować się do przepisów i zasad ochrony przeciwporażeniowej, 
- jeżeli podczas pracy urządzenia jego podzespoły będą silnie się nagrzewały, lub nadmiernie oziębiały, konieczne jest zamontowanie dodatkowych osłon ochronnych,
- materiały łatwopalne należy przechowywać z dala od produktu.

2.7 WSKAZÓWKI BEZPIECZEŃSTWA DOTYCZĄCE MONTAŻU I PRAC KONSERWACYJNYCH

Użytkownik urządzenia jest odpowiedzialny za to, aby wszelkie prace montażowe i konserwacyjne wykonywane były przez wykwalifikowany personel. Konieczne jest uprzednie zapoznanie się z instrukcją obsługi produktu.

W/w prace mogą być wykonywane wyłącznie na wyłączonym urządzeniu. Zalecane kroki postępowania dotyczące unieruchomienia znajdują się w instrukcji obsługi. Po zakończeniu prac należy ponownie zamontować wszelkie elementy chroniące przed bezpośrednim kontaktem, jak np.: osłony, izolacje.

2.8 SAMOWOLNA PRZEBUDOWA I CZĘŚCI ZAMIENNE

Zmiany lub przebudowa produktu dopuszczalne są wyłącznie po uprzedniej konsultacji z producentem. Napraw należy dokonywać używając wyłącznie oryginalnych części zamiennych. Wykorzystywany osprzęt musi być dopuszczony przez producenta. Jeśli stosowane będą części innego pochodzenia, wówczas odpowiedzialność producenta z tytułu powstania ewentualnych skutków będzie wykluczona.

2.9 NIEWŁAŚCIWA OBSŁUGA

Gdy pompa zostanie odłączona od sieci należy przed jej ponownym podłączeniem odczekać czas co najmniej 1 minuty.

Nie zastosowanie się do tego, może skutkować zakłóceniami działania lub uszkodzeniem podłączonego regulatora.

Bezpieczeństwo pracy pompy zagwarantowane jest wyłącznie przy użytkowaniu zgodnym z przeznaczeniem. Należy stosować się do punktu 4 niniejszej instrukcji obsługi. Wartości graniczne podane w danych technicznych muszą być bezwzględnie przestrzegane.



3 TRANSPORT I MAGAZYNOWANIE

Produkt niezwłocznie po otrzymaniu należy skontrolować pod względem uszkodzeń powstałych podczas transportu. Jeśli okaże się, iż takowe występują, należy zwrócić się do firmy spedycyjnej.

Nieodpowiedni sposób transportowania i magazynowania może prowadzić do powstania uszczerbku na zdrowiu lub uszkodzeń produktu.

- podczas magazynowania i transportu produkt należy chronić przed mrozem, wilgocią i uszkodzeniami.
- pompy nie należy chwycić za przewód zasilający lub skrzynkę elektryczną, a wyłącznie za korpus.
- jeśli opakowanie kartonowe zmiękło na skutek zbyt wysokiej wilgotności, wypadnięcie pompy może spowodować poważne obrażenia ciała.



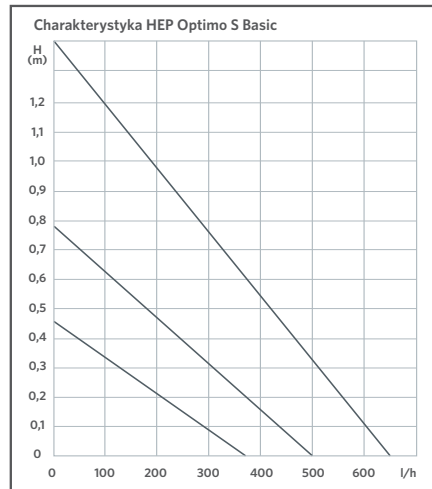
4 ZASTOSOWANIE ZGODNE Z PRZEZNACZENIEM

Ta pompa do wody użytkowej jest stosowana do cyrkulacji w domach jednorodzinnych i bliźniaczych o długości przewodów do 50 m.



5 INFORMACJE O PRODUKCIE

5.1 DANE TECHNICZNE HEP OPTIMO S BASIC



Maksymalna wysokość tłoczenia	1,4 m
Maksymalne natężenie przepływu	650 l/h
Pobór mocy P1 (W)	2,5 - 7,0
Napięcie zasilania	1 x 230V 50Hz
Poziom ciśnienia akustycznego	< 40dB(A)
Stopień ochrony	IP 44
Klasa temperaturowa	TF 60
Temperatura otoczenia	0°C do 40°C +5 do 65°C
Temperatura mediów	10 bar (1MPa)
Ciśnienie systemowe Maks.	Woda pitna
Dopuszczone media	do < 20° dH

Ostrożnie!

Niedopuszczalne tłoczone media mogą zniszczyć pompę i spowodować obrażenia ciała.

Należy bezwzględnie przestrzegać wytycznych producenta i kart charakterystyki!

Uwaga

5.2 ZAKRES DOSTAWY

- Oryginalna instrukcja montażu i obsługi
- Pompa
- 2 uszczelki płaskie
- Wtyczka pompy
- Izolacja

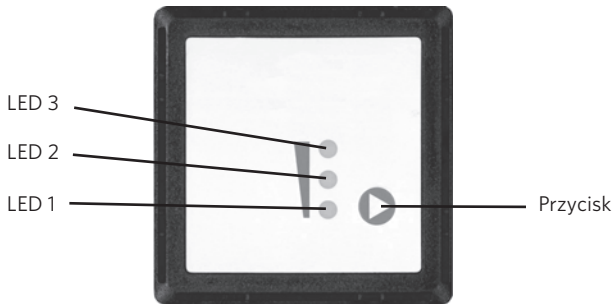
6 OPIS POMPY

W przeciętnym gospodarstwie domowym od 10 do 20% zużycia energii elektrycznej przypada na konwencjonalne pompy standardowe. Dzięki zastosowaniu go.future Z można zmniejszyć zużycie energii nawet o ok. 80% w porównaniu z konwencjonalną pompą obiegową. Wydajność hydrauliczna może być utrzymana na prawie tym samym poziomie co w przypadku pomp standardowych..

7 OBSŁUGA

Gdy tylko pompa zostanie podłączona do napięcia zasilającego, diody LED w panelu sterowania wskazują, na jaki stopień jest ustawiona. W stopniu 1 świeci jedna dioda LED, w stopniu 2 świeci pierwsza i druga dioda

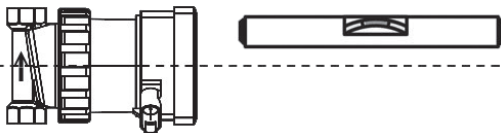
LED, a w stopniu trzecim świecą wszystkie trzy diody LED. Naciśnięcie przycisku powoduje ciągłe przełączanie stopni. Poprzez wybór najbardziej odpowiedniej charakterystyki pompa może być optymalnie dostosowana do systemu. Migające diody LED sygnalizują zakłócenie.



8 MONTAŻ

Montaż pompy cyrkulacyjnej odbywa się w przewodzie, z reguły bezpośrednio przed zasobnikiem wody użytkowej, w taki sposób, że woda jest pompowana z ostatniego punktu poboru przez przewód cyrkulacyjny z powrotem do zasobnika. Po stronie ciśnieniowej (pierwotnej) pompy musi być zainstalowany zawór zwrotny, który zapobiega przepływowi

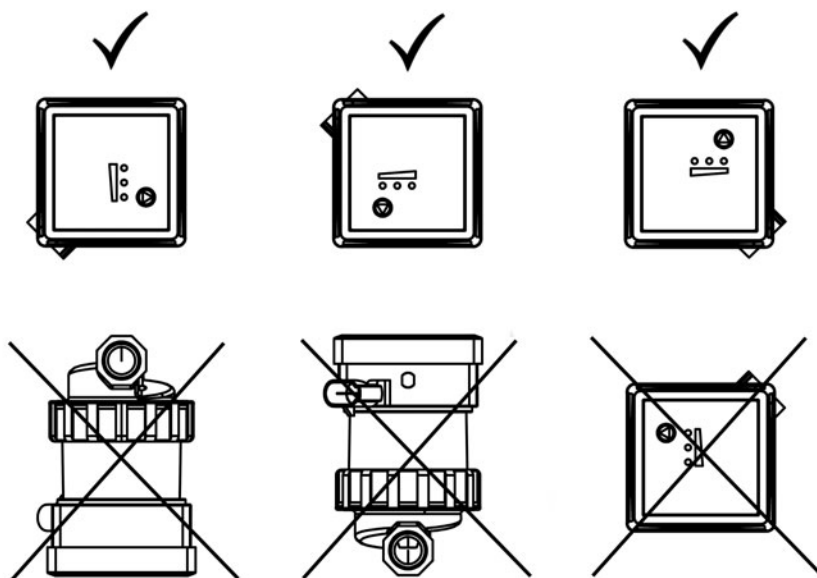
wstecznemu przez pompę po otwarciu kranu. Po stronie ssawnej (strona wtórna) pompy zainstalowany jest zawór odcinający w celu ułatwienia konserwacji. Należy wykonać beznapięciowy montaż z silnikiem pompy w pozycji poziomej (strzałka kierunkowa na korpusie pompy wskazuje kierunek przepływu). Podczas wykonywania izolacji cieplnej należy zwrócić uwagę, aby silnik pompy i korpus elektroniki nie były izolowane.



Rys. 1

Należy wykonać beznapięciowy montaż z silnikiem pompy w pozycji poziomej (strzałka kierunkowa na korpusie pompy wskazuje kierunek przepływu). (Rys.1). Podczas wykony-

wania izolacji cieplnej należy zwrócić uwagę, aby silnik pompy i korpus elektroniki nie były izolowane. **Przestrzegać dopuszczalnych pozycji montażowych:**



9 PODŁĄCZENIE ELEKTRYCZNE

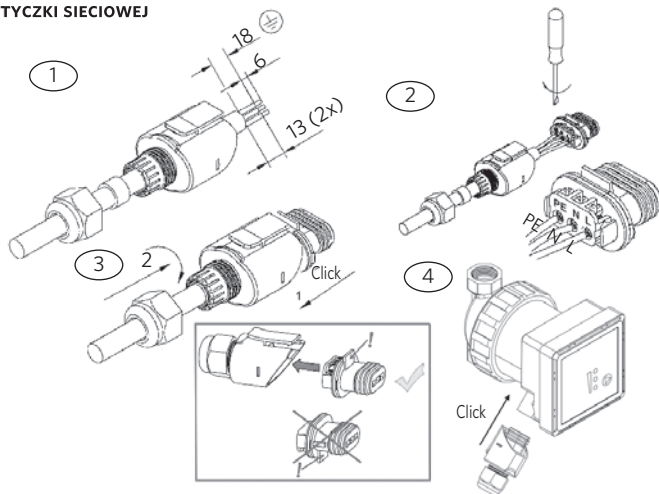


Uwaga Zagrożenie dla życia!

Nieprawidłowa instalacja i nieprawidłowe podłączenie elektryczne mogą stanowić zagrożenie dla życia. Należy wykluczyć zagrożenia związane z energią elektryczną.

- Instalacja i podłączenie elektryczne mogą być wykonywane wyłącznie przez wykwalifikowany personel i zgodnie z obowiązującymi przepisami (np. IEC, VDE, itp.)!
- Rodzaj prądu i napięcia muszą być zgodne z danymi na tabliczce znamionowej.
- Przestrzegać przepisów lokalnego zakładu energetycznego!
- Przestrzegać przepisów zapobiegania wypadkom!
- Nigdy nie ciągnąć za przewód zasilający
- Nie zginać kabla
- Na kablu nie stawiać żadnych przedmiotów
- W przypadku stosowania pompy w instalacjach o temperaturze powyżej 90°C należy zastosować odpowiednio odporny na wysoką temperaturę przewód przyłączeniowy
- Podczas montażu istnieje zagrożenie przez ostre krawędzie lub zadziory.
- Nigdy nie transportować pompy trzymając za przewód zasilający.
- Istnieje ryzyko obrażeń spowodowanych upadkiem pompy.

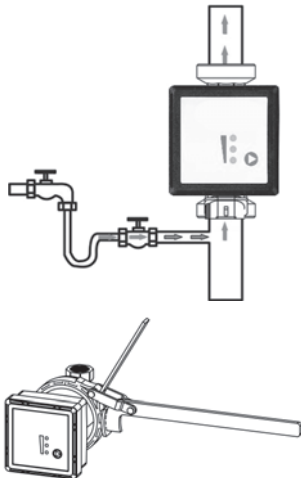
9.1 MONTAŻ WTYCZKI SIECIOWEJ



Podłączyć przewód zasilający do pompy w sposób pokazany na rysunku. **Uwaga napięcie sieciowe!** Należy zawsze przestrzegać niezbędnych środków bezpieczeństwa, przepi-

sów VDE i przepisów lokalnych. Przekrój przewodu nie może być mniejszy niż 0,75 mm². W przypadku stosowania kabli o drobnych żyłach należy stosować tuleje końcówek żył.

10 NAPEŁNIANIE I ODPOWIETRZANIE INSTALACJI



Przed uruchomieniem pompy należy dokładnie przepłukać układ, aby upewnić się, że w instalacji nie pozostały żadne zanieczyszczenia ani ciała obce. Prawidłowo napełnić i odpowietrzyć instalację. Niepełne odpowietrzenie spowoduje hałas w pompie i instalacji.

Uwaga

Ostrzeżenie! Niebezpieczeństwo poparzenia!
W zależności od stanu pracy instalacji cała pompa może się bardzo nagrzewać.



Dokręcić nakrętkę kołpakową momentem obrotowym 30 Nm.
Użyć klucza do filtra.

11 KONSERWACJA/SERWIS

Pompa jest prawie bezobsługowa.

Jeśli pompa nie była eksploatowana przez dłuższy czas lub jeśli system jest silnie zanieczyszczony, może dojść do zablokowania wirnika. Jest to sygnalizowane miganiem górnej diody LED.

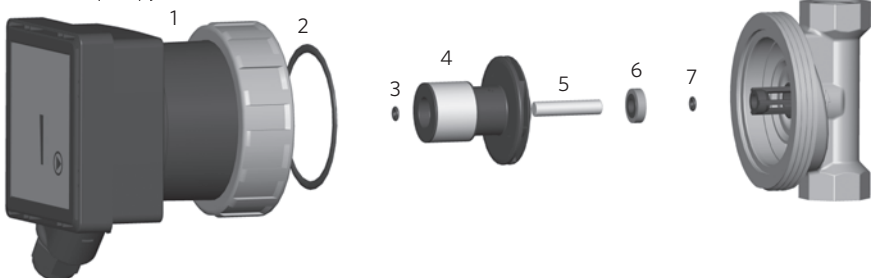


Po zdjęciu głowicy pompy (odkręcić nakrętkę kołpakową i zdjąć głowicę pompy) wirnik jest dostępny i można go zdjąć. Umożliwia to usunięcie blokady i/lub oczyszczenie pompy. Następnie dokręcić nakrętkę kołpakową momentem obrotowym 30 Nm.

Przed przystąpieniem do prac konserwacyjnych, czyszczenia i napraw należy odłączyć instalację od zasilania i zabezpieczyć ją przed ponownym włączeniem przez osoby nieupoważnione. Przy wysokich temperaturach wody i ciśnieniach w instalacji należy wcześniej odczekać, aż pompa ostygnie.

Istnieje ryzyko poparzenia!

1. Jednostka silnikowa
2. o-ringi jednostka silnika / korpus pompy
3. o-ring jednostka silnika / wał ceramiczny
4. zespół wirnika
5. wał ceramiczny
6. podkładka oporowa z gumowym wspornikiem ! przestrzegać kierunku montażu!
7. o-ring wał ceramiczny/obudowa pompy
8. obudowa pompy



12 ZAKŁÓCENIA, PRZYCZYNY I USUWANIE

Prace konserwacyjne lub próby naprawy mogą być wykonywane wyłącznie przez wykwalifikowanego personel. Przed przystąpieniem do prac

konserwacyjnych, czyszczenia i napraw należy odłączyć instalację od zasilania i zabezpieczyć ją przed ponownym włączeniem przez osoby nieupoważnione. Przy wysokich temperaturach wody i ciśnieniach w instalacji należy wcześniej odczekać, aż pompa ostygnie. **Istnieje ryzyko poparzenia!**

Wyświetlane błędy lub kody pompy	Możliwa przyczyna	Pomoc
Pompa nie tłoczy, wyświetlacz nie świeci się	Błąd w zasilaniu	Sprawdzić napięcie zasilania na pompie. W razie potrzeby ponownie włączyć wyłącznik automatyczny. Przeprowadzić reset napięcia (wyłączyć zasilanie, odczekać 1 minutę i ponownie włączyć). Jeżeli usterka nadal istnieje, należy wymienić pompę.
Pompa pracuje, ale nie tłoczy wody	Powietrze w instalacji	Odpowietrzyć instalację (patrz rozdział 10 w instrukcji).
	Zasuwa zamknięta	Otworzyć zasuwę odcinającą
Hałas w instalacji	Zapowietrzony układ	Odpowietrzyć instalację (patrz rozdział 10 w instrukcji).
	Za wysoka wydajność pompy	Sprawdzić ustawienia pompy
Górna dioda LED miga 5 razy, a następnie pompa próbuje ponownie się uruchomić Wszystkie trzy diody LED migają	Blokada wirnika	Wykonać konserwację (patrz rozdział 11 w instrukcji). Jeżeli usterka nadal istnieje, należy wymienić pompę.
	Za wysoka temperatura	Obniżyć temperaturę instalacji Nacisnąć dowolny przycisk lub odłączyć pompę od sieci na co najmniej 1 minutę. Jeżeli usterka nadal istnieje, należy wymienić pompę.
	Usterka elektroniki	Wymienić pompę

Jeśli nie można usunąć usterki, należy skontaktować się ze specjalistą.

13 UTYLIZACJA

Uwaga

Pompa i jej poszczególne części nie nadają się do wyrzucania do śmieci komunalnych, lecz muszą być utylizowane w sposób przyjazny dla środowiska! W tym celu należy skorzystać z usług publicznych lub prywatnych firm zajmujących się usuwaniem odpadów. Listę materiałów użytych w naszych produktach można znaleźć w obszarze pobierania na naszej stronie internetowej.
armstrongfluidtechnology.com



A series of 20 horizontal lines for writing, spaced evenly down the page.



For further information please see
www.armstrongfluidtechnology.com

TORONTO

+1 416 755 2291

BUFFALO

+1 716 693 8813

DROITWICH SPA

+44 8444 145 145

MANCHESTER

+44 8444 145 145

BANGALORE

+91 80 4906 3555

SHANGHAI

+86 21 5237 0909

SÃO PAULO

+55 11 4785 1330

LYON

+33 4 26 83 78 74

DUBAI

+971 4 887 6775

MANNHEIM

+49 621 3999 9858

JIMBOLIA

+40 256 360 030

ARMSTRONG FLUID TECHNOLOGY
ESTABLISHED 1934

ARMSTRONGFLUIDTECHNOLOGY.COM