

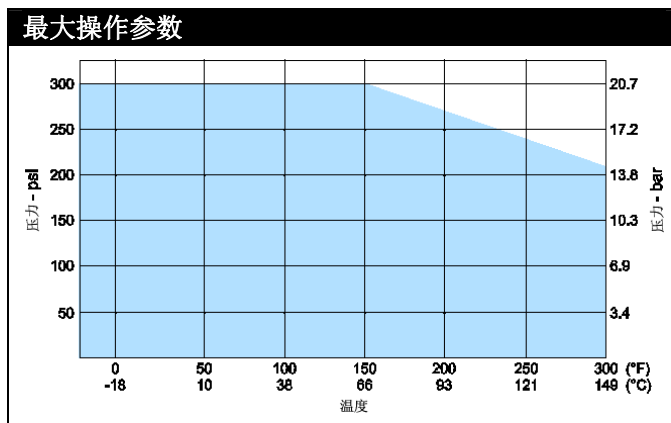
## ARMflo 五转文丘里环路平衡阀

### 典型应用

Armstrong 环路平衡阀主要用于循环加热冷却系统安装，用一种再循环液体做为传热媒介。可用液体包括水，二醇水混合物（乙二醇和丙二醇），和盐水。更多关于阀门应用和再循环液体的信息，请致电 Armstrong 技术支持，以获得此系列阀门针对性应用的更多信息。

技术数据	
连接	CBV-VS 型 - 焊接 CBV-VT 型 - 螺纹 NPT CBV-VB 型 - 螺纹 BSP
最大工作压力	300 psi / 20 bar (PN20)
操作温度范围	-4°F 到 300°F (-20°C to 150°C)

构造材料	
阀体, 阀盖	黄铜合金 CW617
阀杆和阀瓣	黄铜合金 B16
人造橡胶	EPDM
手轮	增韧尼龙 ABS



流量范围		
阀门通径	最小流量	最大流量
½" LF	0.26 (0.016)	2.2 (0.14)
¾" LF	0.40 (0.025)	3.4 (0.21)
½"	1.4 (0.086)	10.4 (0.66)
¾"	2.1 (0.13)	13.5 (0.85)
±1"	5.2 (0.33)	20.2 (1.28)
1¼"	8.2 (0.52)	35.5 (2.24)
1½"	8.1 (0.51)	48.9 (3.09)
±2"	14.0 (0.88)	83.3 (5.25)

注意：流量单位 美制加仑/分钟（公升/秒）

## 安装

1. 清除系统管道残留物（管垢，锈，焊渣）和其他污染物。和其他水系统一样，保持系统清洁是很重要的。为了达到最佳运行，必须移除液体中的滞留空气。
2. 阀门的运行取决于液体特征，例如随温度变化而变化的液体比重和粘度。安装时使用流体，但此流体不是 100% 的水，必需校正流量以适应流体介质。请查阅 [www.armstrongintegrated.com](http://www.armstrongintegrated.com) 获取相应的校正因数，或者致电当地 Armstrong 代理。
3. 为了确保测量的准确性，平衡阀门（CBV'S）阀门要安装在任何连接件下游至少五倍管径处和任何泵下游至少十倍管径处（如图 1 所示）。

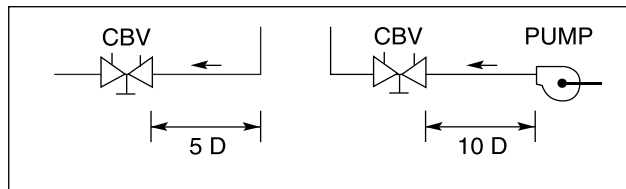


图 1

4. 所有 CBV 阀门的阀体上都标有箭头指示流量方向。箭头必须指向流量方向以确保正常运行。
5. CBV'S 可安装在水平或垂直管道上（如图 2 所示）。必须确保容易接入探测器口（PMP'S），读数刻度和记忆止动装置。

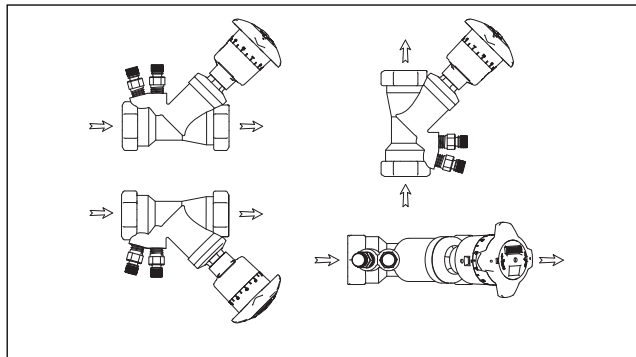


图 2

## 焊接连接

6. CBV-VS 型阀门可焊接连接。安装焊接连接阀门时需要小心，以防使阀门过热。
7. 焊接阀体到管线上用 95/5（95% 锡，5% 铈）的焊料或者同效物。遵循当地管道规程以保证最佳安装。

### 注意：

焊接前确保阀门至少开启一整圈，以避免因过热损坏密封 O 形圈。

Armstrong 建议在把阀门焊接到管线之前，用一块湿布包住手柄/螺栓总成，以便在安装期间保护 CBV 阀门。

## 螺纹连接

8. CBV-VT 型阀门是用 NPT 螺纹连接。CBV-VB 型阀门是用 BSP 螺纹连接。所有螺纹连接都要用相应的符合业界标准的管道密封剂密封。CBV 阀安装完成，且系统填充和清洗完成，每个阀门回路都必须调节到正确的流量设置。把螺纹阀门连接到管道上时，确保管道处于最佳状态。阀门安装时过紧可能会导致阀体在螺纹处断裂。



**警告：**

鉴于安全考虑，Armstrong 不建议对 HVAC 系统进行泄露测试。

与水相比，由于空气具有较高的可压缩性，用压缩空气测试 HVAC 系统是危险的。

## 运行

9. ARMf1o 阀门是环路平衡阀，根据管道尺寸在管道环路内设置流量。
10. 通过调节手轮位置，直到流过文丘里阀门的压差读数与要求的 GPM 读数一致，来设置系统流量。
11. 顺时针旋转红色手轮 5 整圈，每次 360 度，实现阀门从全部开启到关闭的操作。两个刻度表明阀门所处状态。手轮转数标度和测微计式刻度尺。

• **手轮转数标度：**

此标度印在手柄下半部的一个齿轮装置的外表面（图 6）。手轮每旋转 360 度都可以通过展示窗看到，且标记为刻度 0-5，以此用整圈转数来表示阀门位置。（图 3）

• **测微计式刻度尺：**

此刻度尺标记为 0-9，位于手轮上半部。当每个标记与位于手柄转数展示窗上方的箭头方向一致时，表示转过一个 360 度整圈的十分之一。（图 3）

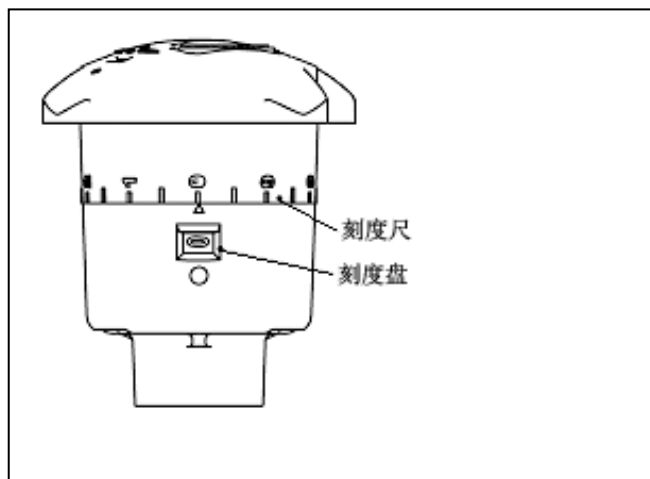


图 3 CBV 设置为 0.0 表示阀门关闭。手轮转数标度和测微计标度的读数都为 0。

12. 当手轮用手紧固完全关闭后，阀门被视为调零。当用手紧固关闭阀门后，测微计刻度尺上的 0 刻度应该在箭头标志的一整圈的十分之一的二分之一范围内**只能手动开启或者关闭此阀门，不要用扳手！**

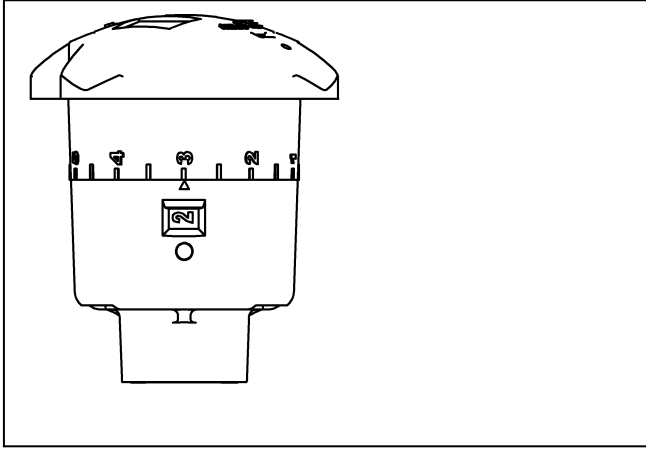


图4 CBV 设置 2.3 表示阀门部分开启（2.3 转开启）。

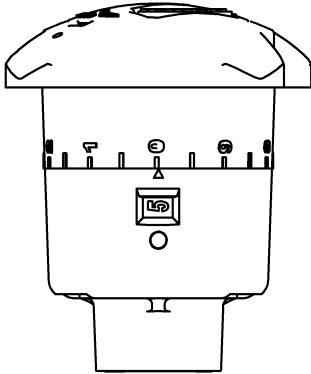


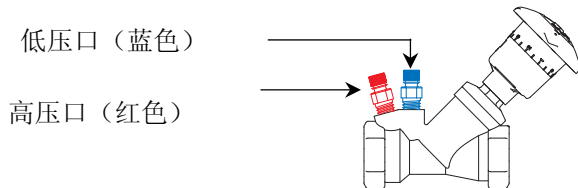
图5 CBV 设置为 5.0 表示阀门完全关闭。由于螺杆螺纹的深度不同，某些情况下阀门可能开启 5.3 转。这对于阀门没有影响，然而 CBVs 阀门的性能曲线只能校准到 5.0 转。

**注意：**

在插入探针和链接测量装置时，热水可能会从测量口（P. M. P'S）渗漏。测量压力时，戴安全镜和穿防护服避免人身伤害。

13. 安装以下方法连接测压装置和 CBV 测量口。

- 从测量口上拆卸保护帽（ $\frac{1}{4}$ " NPT 连接）。
- 把探针插入测量口。红色软管在上游；蓝色软管在下游。



**注意：**

插入探针时，不要弯曲，因为这会彻底损坏探针，影响压力测量。插入探针时，不要使用任何润滑剂。如有必要，用清水润湿探针即可。

不要把探针长时间插入管件，如：整夜，否则拆卸探针后，探针测量接口有可能渗漏。

读数时，探针上的锁定螺母能够把探针固定在探测口接口处。因探针杆可实现密封，只需用手指拧紧锁定螺母。过度锁紧可能会损坏探针测量接口或者锁定螺纹。

14. 在读取测量读书时，设置阀门至全开启状态(5.0) 或者当前状态。用 Armstrong CBDM 或者数字测量仪读取经过文丘里阀门的压降。用第四页的文丘里性能曲线或者 Armstrong 平衡计算尺计算流量。
15. ARMf1o CBV 的手柄不可拆卸。不要把此手柄从阀门上拆卸下来，否则会损坏它。如因任何原因手柄损坏，用下表中的相应零件更换。

零件号码	尺寸
871158-000	½
871158-001	¾
871158-002	1
871158-003	1¼
871158-004	1½
871158-005	2

表 1

## 记忆设置

16. 不用移动手轮，调试好阀门后，安装锁定记忆止动装置。记忆止动装置使阀门完全关闭以便隔离，并重新开启至当前流量。
17. 通过手柄帽上的孔插入一个 2.5mm (3/32") 的内六角扳手。(图 6)
18. 顺时针旋转固定螺丝直至其停下。不用拧紧。记忆设置现在已经完毕。这为此阀门设置了最大开启位置。
19. 如所需，阀门现在可以完全关闭，以便在系统维修期间隔离管道。

通过反向旋转手轮直至手柄停止转动（手轮内存阀杆接触到记忆固定螺丝）来开启阀门，这样就可以使阀门回到其预设平衡点。再开启阀门时不要过于用力-在“用手拧紧”状态下直至阀门停止，然后开启。不要用扳手开启，关闭或者拧紧ARMf1o 阀门。

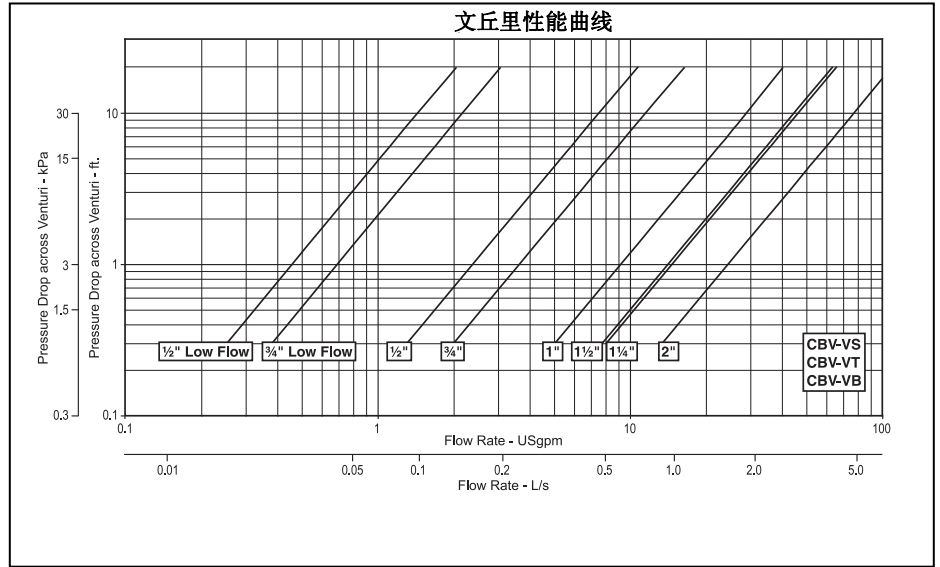


图7: 在平衡HVAV系统时，这些曲线用来平衡压缩机使用。关于流经整个阀门的压差，请参考图8。

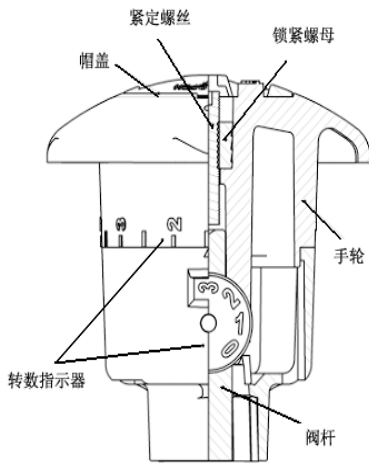


图6

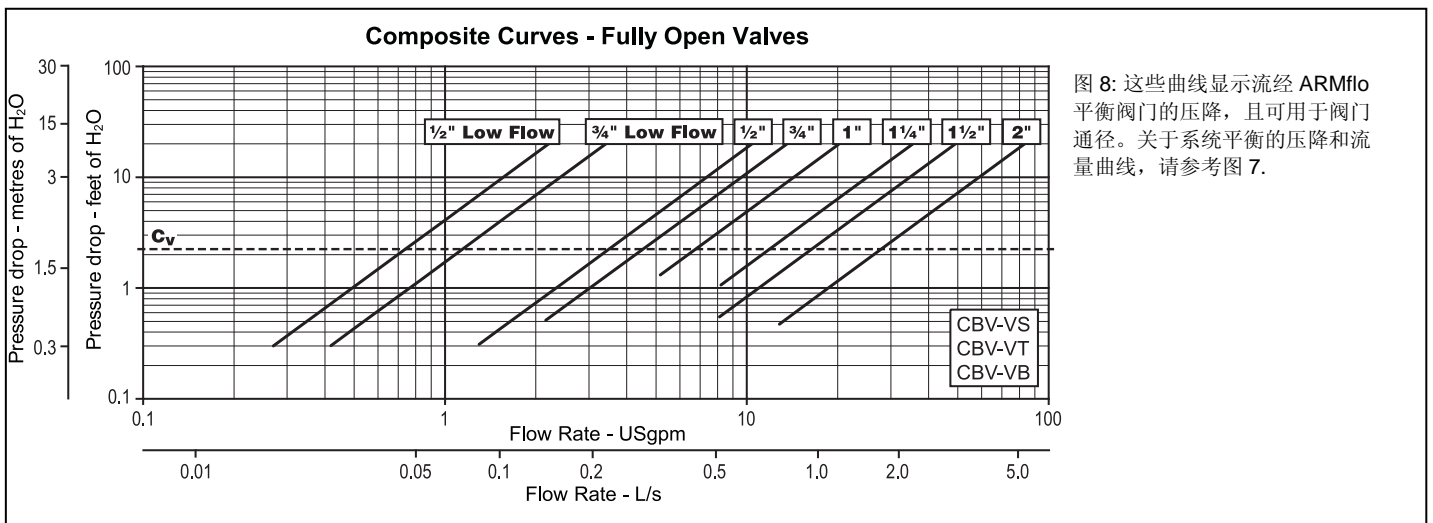


图8: 这些曲线显示流经ARMflo平衡阀门的压降，且可用于阀门口径。关于系统平衡的压降和流量曲线，请参考图7。

## 故障诊断:

故障现象	可能原因	结论
1. 阀门泄露		
<ul style="list-style-type: none"> <li>在阀盖/阀体连接处</li> </ul>	阀盖 O 型圈被损坏	拆卸手柄/阀杆总成, 用表一中所示的相应零件更换。
<ul style="list-style-type: none"> <li>在管道接口</li> </ul>	如果焊接失败, 或者焊接不恰当。	重新焊剂连接处后者重新检查渗漏。
	如果螺纹连接处不够紧, 或者	拧紧或者重新检查渗漏。
	安装期间阀门过紧, 阀体断裂	拆卸阀门或者重新安装一个新阀门, 不要过紧。
2. 阀门没有完全关闭 ( (用手拧紧)	焊接期间由于过热, 阀座 O 形圈变形。	拆卸手柄/阀杆总成, 用下表所示的相应零件更换。

关于阀门型号名称中带有“CR”或者阀体上铸有“CR”的阀门信息, 请联系当地 Armstrong 代理。

**S. A. Armstrong Limited**  
23 Bertrand Avenue  
Toronto, Ontario  
Canada, M1L 2P3  
T: 416-755-2291  
F: 416-759-9101

**Armstrong Fluid Systems  
Shanghai Limited**  
No.1619 HuHang Rd, XiDu Town,  
FengXian District Shanghai  
T: 021-3756-6696  
F: 021-0756-6929

**艾蒙斯特朗流体系统  
(上海)有限公司**  
上海市奉贤区西渡镇  
沪杭公路 1619 号  
T: 021-3756-6696  
F: 021-0756-6929

© S.A. Armstrong Limited 2010