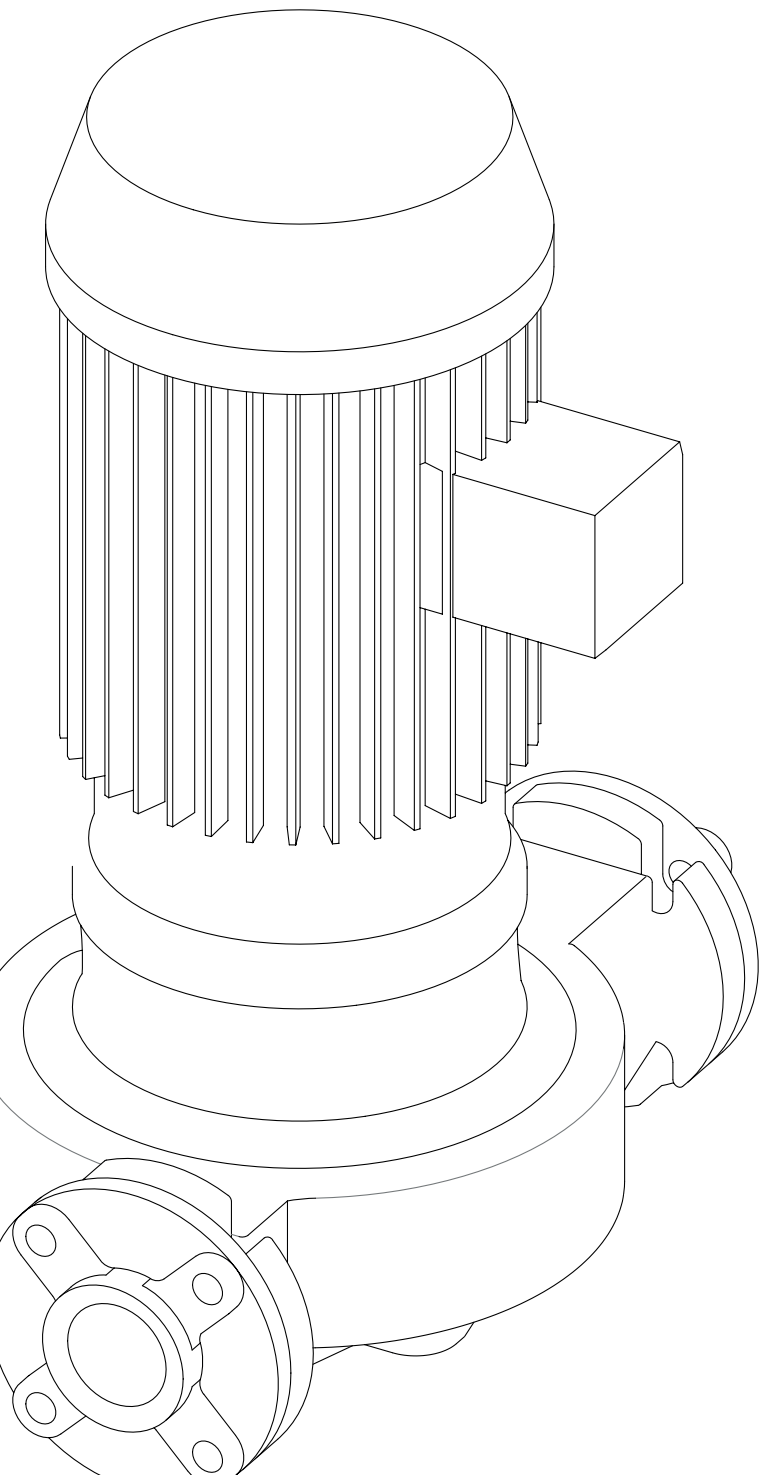


4300、4360、 4380 系列 商用泵

立式管道泵

安装与使用手册

文件编号: 43.80CH
日期: 2017年11月14日
替代文件编号: 43.80CH
日期: 2012年9月14日



—

—

—

—

目录

1.0	简介	4
1.1	安全使用须知	4
1.2	温度	4
1.3	噪声等级	4
1.4	振动等级	5
1.5	储置	5
1.6	拆箱	5
1.7	大型立式管道泵搬运	5
2.0	安装	6
2.1	位置	6
2.2	安装	6
2.3	泵配管:一般条件	7
2.4	定位	7
2.5	启动	7
2.6	一般保养	8
2.7	润滑	8
2.8	系统清洁	8
2.9	安装布局	9

1.0 简介

本手册包含了有关立式管道泵 (VIL 泵) 安全安装、操作及维护的详细信息,因此所有安装、操作和维护人员应仔细阅读并理解本手册。本设备的设计和构造是安全的,只要正确安装、操作和维护,不会对健康和安全造成危害。以下说明必须严格予以遵守,若有内容需要澄清,请联系 Armstrong 并同时提供设备的序列号。

警示符号



表示涉及电气危险的安全须知内容。



表示若不遵守相关安全须知,可能带来安全风险。



表示与设备安全操作/运行相关的说明 (注意事项)

图1 :噪声强度

FRAME DESIGNATION	1200 RPM				1800 RPM				3600 RPM			
	ODP		TEFC		ODP		TEFC		ODP		TEFC	
	hp	dB-A	hp	dB-A	hp	dB-A	hp	dB-A	hp	dB-A	hp	dB-A
140	0.75 - 1	59	0.75 - 1	58	1 - 3	64	1 - 2	64	1.5 - 3	70	1.5 - 2	79
180	1.5 - 2	61	1.5 - 2	61	3 - 5	66	3 - 5	68	5 - 7.5	74	3 - 5	82
210	3 - 5	66	3 - 5	65	7.5 - 10	70	7.5 - 10	73	10 - 15	76	7.5 - 10	85
250	7.5 - 10	70	7.5 - 10	69	15 - 20	74	15 - 20	78	20 - 25	78	15 - 20	88
280	15 - 20	75	15 - 20	74	25 - 30	74	25 - 30	82	30 - 40	80	25 - 30	89
320	25 - 30	77	25 - 30	77	40 - 50	78	40 - 50	83	50 - 60	83	40 - 50	94
360	40 - 50	80	40 - 50	80	60 - 75	80	60 - 75	89	75 - 100	88	60 - 75	95
400	60 - 75	82	60 - 75	84	100 - 125	83	100	92	125 - 150	92	100	96
440	100 - 125	85	100 - 125	88	150 - 200	87	125 - 150	96	200 - 250	95	125 - 150	98

[ODP = 开放式防滴型电机 ;TEFC = 全封闭风扇冷却电机 ;RPM = 转速, ;hp = 马力]

1.1 安全使用须知



仔细阅读并理解本手册之前,不得开始本设备的任何安装作业。只允许经过相关培训的人员使用适当的吊装运输设备执行本设备的搬运、运输和安装。关于吊装运输,参见下文配图。关于泵的工作速度、压力、温度限值,请参见泵铭牌。未经Armstrong 书面许可,不得让本设备以超出规定限值的状态运行。

1.2 温度

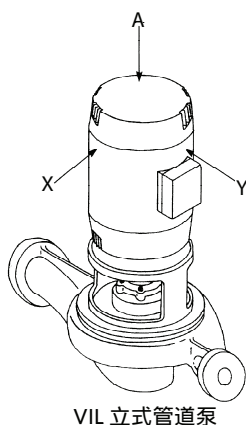
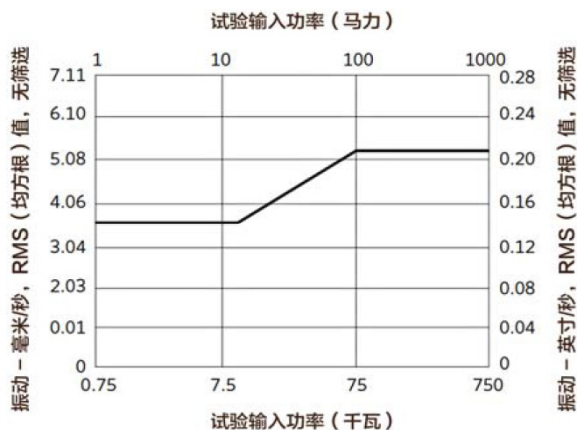
如果在正常的运行条件下,预计设备可能会达到正常接触上限温度68°C/155°F (带防护区域),或达到意外接触上限温度68°C/155°F (无防护区域),则应采取措施尽量减少此类接触机会或是警告操作员/用户设备区域温度可能发生超出正常限值的情况。在某些情况下,如果泵送液体温度超过上述温度时,泵壳温度则可能超过100°C / 212°F,并且无法通过泵隔热技术予以消除,这种情况下必须采取适当措施最大限度降低操作人员面临的风险。

1.3 噪声等级

下图为距离泵1米,即3英尺远进行测得的泵典型的加权声压级 (以分贝表示)

1.4 振动等级

Armstrong VIL 立式管道泵设计符合液压学会 (HI) 标准 9.6.4—泵振动等级规定,详述如下



1.5 储置

不准立即投入使用的泵或从使用状态拆下并准备储置的泵必须正确处理,避免过分锈蚀。必须在即将连接管道时才允许卸下泵口防护板。

定期转动泵轴(至少一月一次),保持泵的旋转芯子能自由转动,维持轴承的正常功能。

若准备长时间储置(超过3个月),必须将泵以立姿放置在干燥环境中。

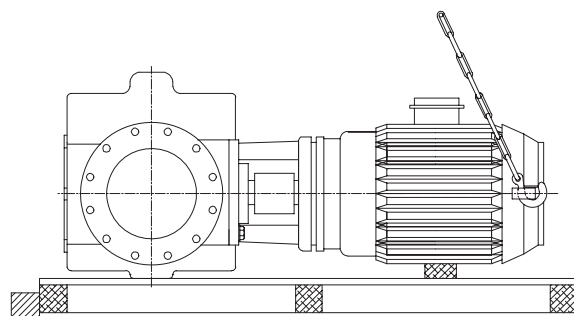
为避免内部锈蚀,可以取下泵壳顶部和底部的螺塞,将水排干,放置锈迹积聚或发生冻结。在准备将设备投入正常使用时,切记将取下的螺塞重装就位。允许对泵壳实施防锈处理或使用吸湿材料填塞泵壳并将对法兰实施包覆处理。在重新投入正常使用时,切记从泵上去除这类干燥剂。

1.6 拆箱

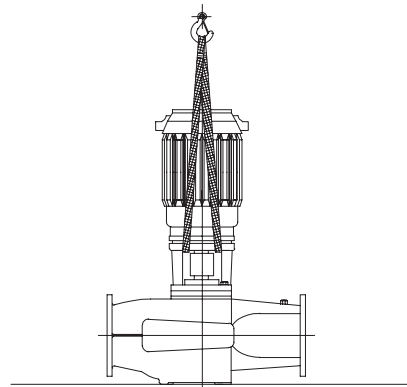
Armstrong VIL 立式管道泵在发货前已经过彻底检查,以确保它们符合您的订单要求。从包装箱中取出泵之后,应确认泵的状态依然良好并且所收到的部件与装箱单上列明的内容一致。发现少件或坏件的情况应立即报告。执行搬运作业时要格外小心,特别要小心布设吊索和吊钩,确保无应力作用在泵上。切勿将吊索绕在泵轴上。电机上的吊环螺栓或吊耳仅用于电机的吊装,不能让其承受整个设备的重量。

1.7 大型立式管道泵搬运

在揭开盖布后,从运输托盘上吊出4300系列大型泵设备最有效的方法是将吊钩穿过电机上部周围的电机吊环螺栓,或将吊带绕在电机上部,然后将泵保持直立姿态小心起吊。吊起到足以取下托盘的高度即可,然后将泵放到平坦表面上。泵和电机将依靠壳体上的肋片自由支撑。拆下联轴器护罩,并用2条吊带穿过泵/电机底座(电机轴两侧各布置一条)后固定到起重装置上。根据需要使用定位棒来保护电机风扇罩,这样就可以将整个组件安全地吊起并放置在管道中。



将托盘固定住,仅用吊环螺栓将泵吊至竖立姿态以取下托盘,然后将设备放在平坦表面上。



取下联轴器护罩,并将吊带布置在联轴器两侧,根据需要放置定位棒保护电机风扇罩。

重要提示：



请勿让泵在极低流量条件下或者是在排放阀处于关闭的条件下长时间运行,因为这可能会导致泵壳内的水达到过热蒸汽状态,从而导致过早失效,并对泵及周围区域造成严重破坏。

2.0 安装

2.1 位置

在开放式系统中,泵的位置应尽可能靠近所要泵送的液体,使其仅需一根短、直吸入管即可运行。安装位置应确保泵安装好之后,其上方和周围有足够的活动空间,以便执行泵及其部件的操作、维护、检修、检查等作业。

在封闭式系统中,泵应处于膨胀水箱/补给水水箱管接头的下游并尽可能靠近这些水箱,这个位置压力变化为零,是泵高效运行所必须的条件。请勿在任何闭路循环加热系统中安设多个膨胀水箱管接头。

电机驱动的水泵不应安装在潮湿或多尘而无特殊保护的场所。安装位置不应妨碍空气进入电机和/或电机风扇

2.2 安装

安装VIL 立式管道泵时,要想尽力体现泵设计所蕴含的全部附加值,一个重要考量就是应确保泵是真正安靠在管道上自由“漂浮”,不会使其管道发生任何移动、膨胀、收缩。如果VIL 立式管道泵安装中对其结构使用了支撑,则必须确保无任何管道应变作用在泵的法兰上。如果泵并没有真正安装在管道上,则应在泵支架下加装弹簧或层叠网格状氯丁橡胶隔离垫作为设备的状态指示元件,跟随压力发生扭曲,指示管道重量有增加。

详细安装方式参见第6 页和第7 页：

2.2.1

VIL 立式管道泵可直接安装在系统管道中,无需额外支撑。管道吊架尺寸仅考虑承受泵上附加的重量。很多泵都是采用这种安装方式,并且安装高度足够高,实现了零占地面积(图2.1)。

2.2.2

在许多机房内,管道是靠近天花板悬挂安装的,大型的泵则靠近地面安装,确保了维护方便。图2.2 对这种安装方式进行了说明:管道固定在天花板上,VIL 立式管道泵安装有Armstrong 的吸入导流装置和三功能Flo-Trex 阀。多数大型泵都以这种方式安装。

2.2.3

如需进一步节省空间,则排放管头与三功能 Flo-Trex 阀可用长半径的弯管替代,Flo-Trex 阀门的位置变为直通阀,安装在竖直排放管中(图 2.3)。

2.2.4

图2.4 所示布置方式与图2.2 类似,只是增加了落地安装式管道撑座,它通过放置在Armstrong 吸入导流装置和Flo-Trex 阀下的层叠网格状氯丁橡胶隔离垫与结构隔离开。

2.2.5

冷凝水泵由于冷却塔基座与机房高度距离很近,所以落地安装式鞍形支座(图2.5)成为其典型配置。

2.2.6

必要时,可以加装图2.6 所示的落地支撑。需要注意的是,泵不可刚性固定到立柱上。泵与立柱之间应保留一个小隙,或者是在泵下安装一个层叠网格状隔离垫。安装泵最关键的一项要求就是不可让泵担当管道支撑的角色。

2.2.7

图2.7 所示为安装在泵进口和出口处的板式支柱,它可以安装带来便利。不过在支腿下方必须使用隔离垫,而且在调节管道吊架时应密切观察,确保管道不落靠在泵法兰上依靠其提供支撑。不建议支柱与地板或家装地台之间采取螺栓连接。如果采用螺栓固定,则螺栓必须与支柱或避振基座隔离,并且应使用管接头。

2.2.8

图2.8 为地震活动区采用板式支柱进行泵安装的示意图。由于安装了与板式支柱相隔离的抗震级隔离垫或螺栓固定减震垫,在有地震发生时,可以约束泵的震动。管道吊架负责承受设备重量,因为抗震部件仅用于地震条件下对泵起制和约束作用。

2.2.9

功率不超过15hp (11kW) 的刚性连接式管道泵(4360 和4380 系列)允许泵轴以水平姿态进行安装(图2.9)。对于大型泵或采用夹壳式联轴器的4300 系列泵,其安装姿态请咨询厂家(图2.9)。

2.2.10

已经有很多VIL 立式管道泵成功地连接到企口式管道系统中。企口式管道能为管道泵提供很好的支撑,但是在泵上必须使用法兰转接头锁定装置或是使用焊接法兰,避免管道泵在管道上发生旋转的可能性。Armstrong 提供的企口式吸入导流装置带有整体铸造式出口法兰和三功能Flo-Trex 阀,可有效防止出现发生上述旋转的可能性(图 2.10)。

2.2.11

请勿使用电机的吊环螺栓(图2.11)或电机的其他任何部件为泵提供支撑。

2.2.12

不建议泵与永久刚性基座(图2.12)之间采用刚性连接,除非采用柔性管道连接器与管道隔离开,并且通过该基座避振基座上的建筑结构之间也做了隔离。

重要提示：

所有4300系列泵的电机托架上都有一个螺纹孔，位于排放法兰上方(图2.13)，用于积水放空。应给放水孔连接一根管道至地面，避免所收集的冷凝水或密封失效的情况下腔体部分发生溢流。

2.3 泵配管——一般条件

切勿将泵连接到管道上，除非特别仔细测量并与管道法兰精准定位。管道安装连接必须始终从泵的一侧开始安装(先连接泵的一侧)。

应尽可能少用弯管，最好使用弯曲半较大的弯管。

确保管道不对泵施加应变，否则可能会造成泵壳扭曲，进而泵定位失准而导致泵损坏或过早故障。

所有的连接管法兰必须与管道垂直，与泵法兰平行。

吸入管和排放管可以在喷头处适当增减，使其适应泵的容量以及具体的安装条件。在带顶部平面的吸入管接头处使用偏心渐缩管。

布置吸入管时，让其高度逐渐上升直至泵处，确保不存在出的高位点，从而消除可能妨碍泵高效运行的气泡。

在泵的吸入管端部安装面积相当于吸入管截面积三倍或四倍的滤网，防止异物进入泵内。滤网上小孔的典型直径为 $\frac{3}{16}$ 英寸(5mm)。

对于开放式系统，应在开机之前测试吸入管路是否漏气，这对于吸入管很长或静扬程较大的情况非常重要。在泵进口处安装长度相当于其直径4或6倍的直管段，对泵送温度高于120°F(49°C)的液体非常重要。Armstrong吸入导装置可用于替代直管段和管道滤网。

对于采用“淹没充液”的应用情况，应同时在吸入管和排放管上安装隔离阀；这些阀门主要用于检查和维修作业时将泵隔离。

在排放管上安装一个缓冲式止回阀在泵与隔离阀之间，以防止泵承受过大的背压，同时防止在开放式系统中发生变频器故障时水通过该泵回流。Armstrong的Flo-Trex阀在泵排放段同时起到止回阀和隔离阀的作用。

小心：



只有排放阀会用于限定泵流量，而并非吸入阀。在布置和安装吸入管时必须十分小心，因为它是离心泵应用中最主要的问题来源。

2.4 定位

对于4360和4380系列中采用刚性连接的泵，不需要考定位问题，因为根本没有联轴器。

4300系列泵已经在出厂之前经工厂准确定位，而且在安装时无需重新定位。

可以通过检查联轴器两侧的两个半块联轴器是否平行，间隙是否相等，来验证4300系列泵的定 位是否合格。

运行

2.5 启动



确保泵能凭手力转动或稍稍借助机械辅助的情况下转动(比如使用带子或在联轴器螺栓中插入内六角扳手)。

确保所有防护罩已经牢靠紧固就位。

泵启动时必须已经完全引灌完成：向泵壳内注满流体，然后用手转动轴以排除叶轮内的所有空气。对于4300系列泵系统灌水过程中截留在泵壳内的空气必须通过密封冲洗管上的手动排气孔排除。确保在启动之前，4300系列泵中的截留空气完全通过密封冲洗管上的排气孔排出。打开排气孔，直至空气彻底放空。4360和4380系列泵配有密封冲洗管，该管道与泵的吸入区域之间通过管道相连。当泵运行时间，残余空气会从泵进入到吸入管道。

点动(瞬时通电后断电)电机，检查电机旋转方向是否与泵壳上箭头所指方向一致。

若要调换三相电机的旋转方向，交换任意两条电源线即可。

在排放阀关闭而吸入阀打开的情况下将泵启动，当电机达到其工作速度时逐渐打开排放阀。也可以在启动泵时将排放阀稍微打开，以帮助排除残留的空气。

关闭泵时：应关闭排放阀并断开电机电源。

不要让泵在排放阀处于关闭的条件下长时间运行(最多允许几分钟)

星形-三角电机启动器应配备电子/机械联锁装置，它有一个不超过40秒的设定时长，在此设定时长内，让电机达到星形连接(启动用)容许的全速状态，在该设定时长结束后，才切换至三角连接(运行用)。

如果泵在启动时发出噪音或振动，通常是因为高估了系统扬程。因此应通过计算泵的工作扬程来进行验证，方法是用出口压力表读数减去进口压力表读数。按照泵铭牌上的说明将结果转换为泵的扬程单位，并对这些值进行比较。如果泵实际扬程远远小于铭牌声明的扬程值，则通常允许对排放隔离阀进行节流，直到实际工作扬程与铭牌声明值相等，在此情况下运行任何噪音或振动通常都会消失。系统设计人员或操作人员应该知道这一点，因为在条件适合的情况下，可能需要对泵叶轮直径或变频器设置进行一些调整，以使泵适合于整个系统。

小心



在泵开始运行之前, 比对旋转方向箭头。所有 Armstrong VIL 立式管道泵的旋转方向(从驱动侧观察)都是顺时针方向(即从电机的顶部/后部观察)。

2.6 一般保养

VIL 立式管道泵在设计上消除了定期维护的必要性, 只有大型泵的电机需要进行润滑。定期进行系统检查, 可保证泵实现多年无故障运行, 其注意事项如下:

- 保持设备清洁。
- 为电机提供适当的过载保护。
- 让水分、垃圾、灰尘或其他松散颗粒远离泵及电机通风孔。
- 避免在过热的环境中开动运行(超过 100°F/40°C)

警告:



在准备对泵系统执行任何维护作业之前, 必须首先断开其变频器的电源, 上锁挂牌, 声明作业事项和缘由。应采取措施避免发生维护作业过程中泵被意外启动的情况。

- 如果安装了机械密封环保附件, 确保能从透视型水流指示器处看到有水在流动, 同时建议按需更换其滤筒(关于密封的环保说明, 参见 Armstrong 文件 43.85 和 43.86)。

2.7 润滑

泵不需要润滑。泵不含需要外部润滑服务的轴承。

4300 系列大型泵在叶轮下方安装了一个轴套, 叶轮通过泵的出口实施润滑。该轴承可以现场拆卸, 仅需 20×20×19 的空间, 不会干扰电机或其他主要泵组件。

下部轴承的维护说明请参见文件编号: 43.805。

电机

请按电机制造商推荐的润滑程序实施润滑。多数中小型电机都是永久润滑的, 不需要另外润滑。一般情况下, 如果有注脂配件, 表示这类电机需要定期润滑。如果没有, 则表示不需要。

检查随电机提供的润滑说明, 以了解电机铭牌上声明的具体主机尺寸。

机械密封

机械密封无需特别关注。机械密封配有冲洗管。对于 4300 系列泵, 通过泵壳出口对密封进行冲洗; 对于 4360 和 4380 系列刚性连接泵, 通过泵的进口对密封进行冲洗或通风。

4300 系列泵选择通过泵的出口进行密封冲洗的原因是因为机械密封室与泵内液体是被节流衬套隔离开的。由于密封室被隔离开, 密封环保控制器(比如过滤器、分离器)安装到 4300 系列泵的冲洗管内之后会非常高效, 因为只有密封室需要清洗, 而且这样还能延长 HVAC 系统中密封的寿命。

在泵未进行引灌的情况下不能开动运行, 因为机械密封需要在其两个面之间形成一层液体之后才能正常工作。

机械密封在启动时可能会轻微渗流。让泵继续运行几个小时, 再次检查机械密封是否正确就位, 若仍不能, 则联系维修人员。

以下 Armstrong 文件提供了机械密封的更换说明:

- 4360、4380 系列: 文件编号 43.81;
- 4300 系列: P 型机座和 TCZ 电机座, 文件编号 43.84
TC 型电机机座, 文件编号 43.88

2.8 系统清洁度

在启动泵之前, 系统必须进行彻底清洁、冲洗、排干, 然后重新补充清洁液体。焊渣和其他异物、堵漏剂、清洁剂以及不正确或过度的水处理等均对泵的内部结构和密封件有害。若不遵守上述条件, 则无法确保正常运行。

注:

泵投入运行之前, 尤其必须检查以下方面:

- A 泵已完成引灌?
- B 旋转方向确认无误?
- C 润滑良好?
- D 管道得到了正确支撑?
- E 电源电压正常?
- F 过载保护就位?
- G 系统是否干净?
- H 泵周围区域是否清洁?

保修

因不遵守上述预防措施而导致的设备损坏不属保修范围。请参阅 Armstrong 一般条款以及保修单。请联系您当地的 Armstrong 代表以获取完整信息。

2.9 安装布局图

图2.1 泵安装在由管道吊架固定的管道上

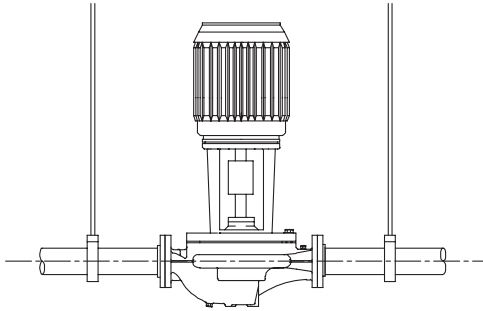


图2.2 泵安装在靠天花板固定的管道上

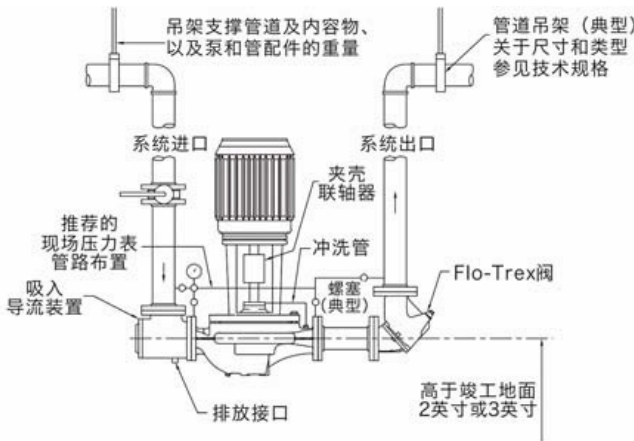


图2.3 采用出口弯管实现最小占地面积

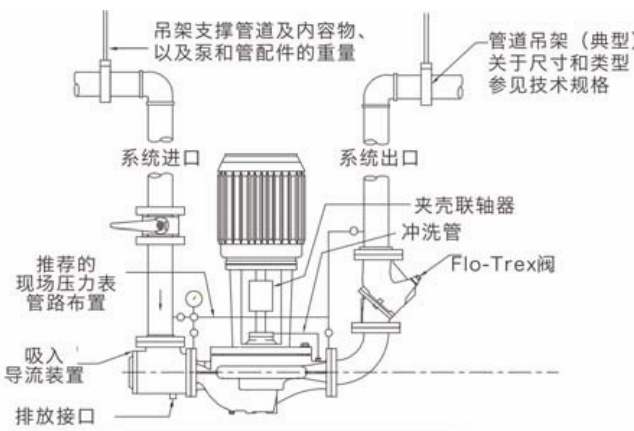


图2.4 带更多管道支撑的安装示意图

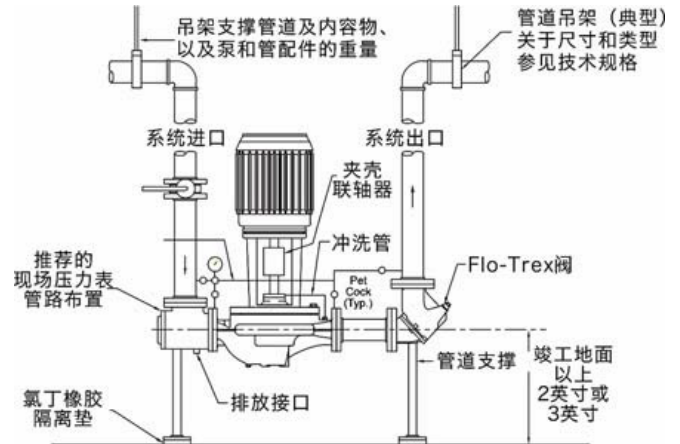


图2.5 落地安装式鞍形支座

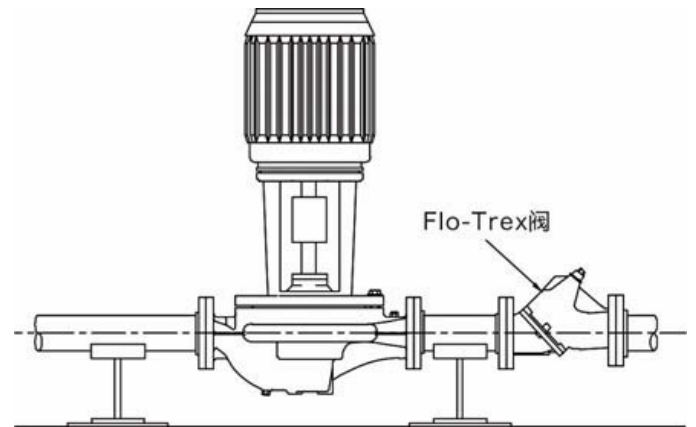


图2.6 利用更多落地支撑安装示意图

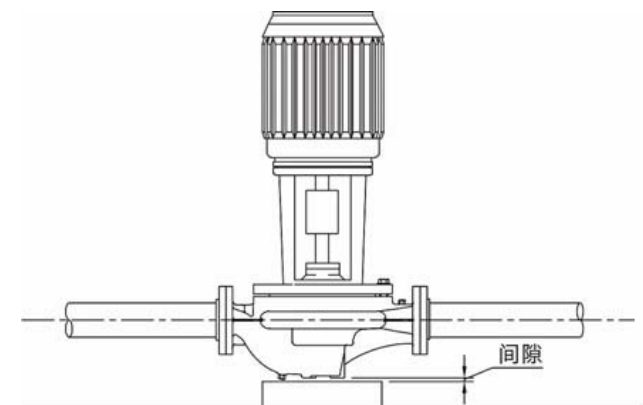


图2.7 利用板式支柱安装示意图

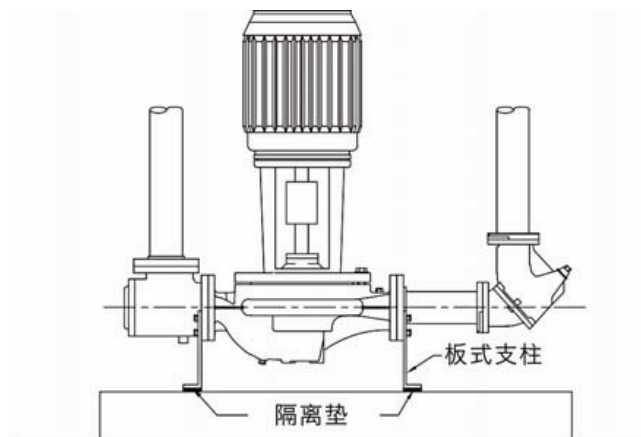


图2.8 地震区安装方法示意图

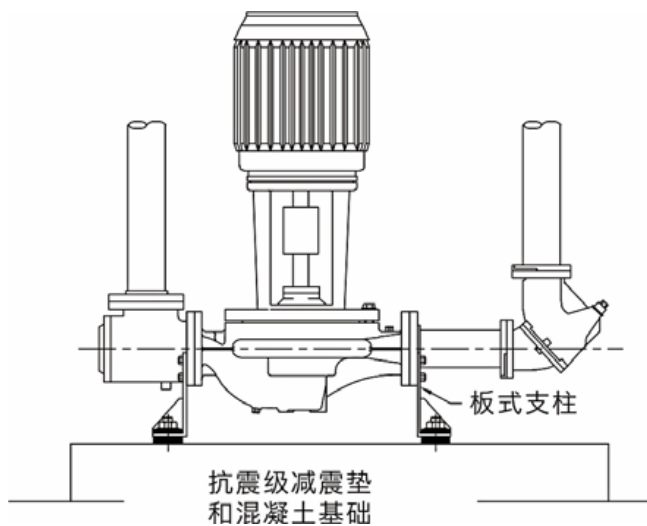


图2.9 水平安装—仅4360/4380 系列
功率小于15 马力(11 千瓦)

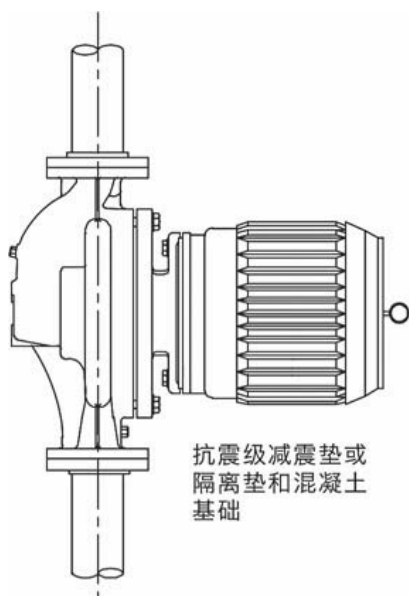


图2.10 安装在企口式管道系统中示意图

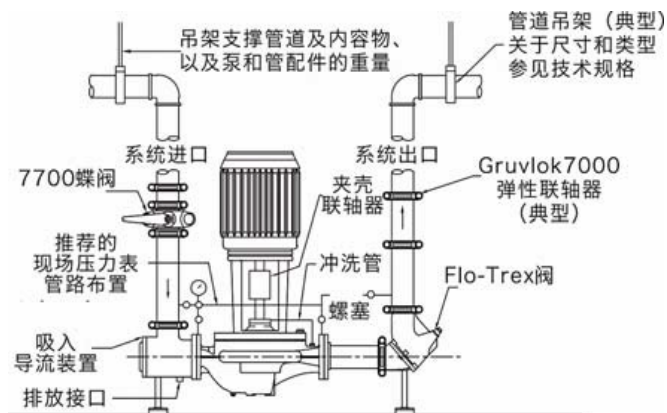


图2.11 依靠电机吊环螺栓承受系统重量

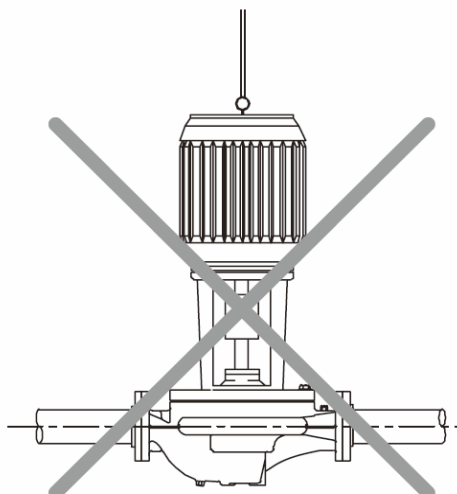


图2.12 未用柔性管道连接器直接安装在刚性基座上;虽然适合于塑料管道(比如水上运动中心)

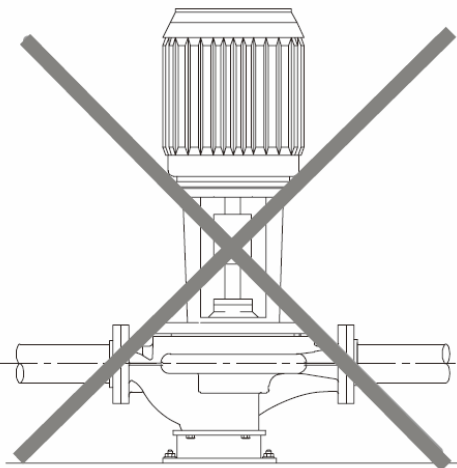
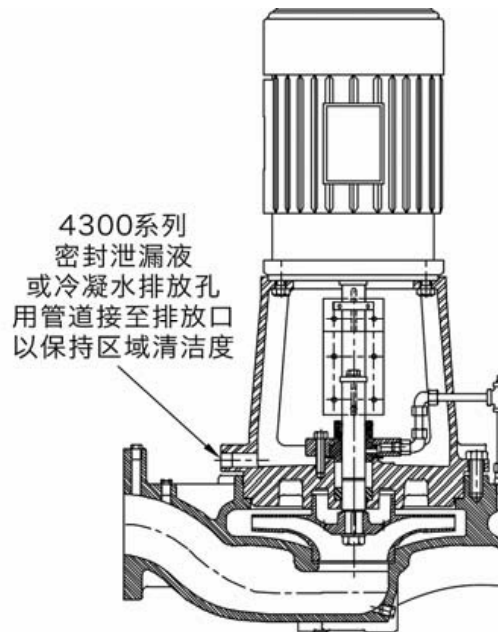


图2.13 螺纹集水孔



TORONTO

23 BERTRAND AVENUE
TORONTO, ONTARIO
CANADA
M1L 2P3
+1 416 755 2291

BUFFALO

93 EAST AVENUE
NORTH TONAWANDA, NEW YORK
U.S.A.
14120-6594
+1 716 693 8813

BIRMINGHAM

HEYWOOD WHARF, MUCKLOW HILL
HALESOWEN, WEST MIDLANDS
UNITED KINGDOM
B62 8DJ
+44 (0) 8444 145 145

MANCHESTER

WOLVERTON STREET
MANCHESTER
UNITED KINGDOM
M11 2ET
+44 (0) 8444 145 145

BANGALORE

#59, FIRST FLOOR, 3RD MAIN
MARGOSA ROAD, MALLESWARAM
BANGALORE, INDIA
560 003
+91 (0) 80 4906 3555

SHANGHAI

UNIT 903, 888 NORTH SICHUAN RD.
HONGKOU DISTRICT, SHANGHAI
CHINA
200085
+86 (0) 21 5237 0909

SÃO PAULO

RUA JOSÉ SEMIÃO RODRIGUES AGOSTINHO,
1370 GALPÃO 6
EMBU DAS ARTES
SAO PAULO, BRAZIL
+55 11 4785 1330

ARMSTRONG FLUID TECHNOLOGY
ESTABLISHED 1934

ARMSTRONGFLUIDTECHNOLOGY.COM

MAKING
ENERGY
MAKE
SENSETM