

带集成控制器 的DE智能变频 4312 & 4392系 列立式管道双 头泵

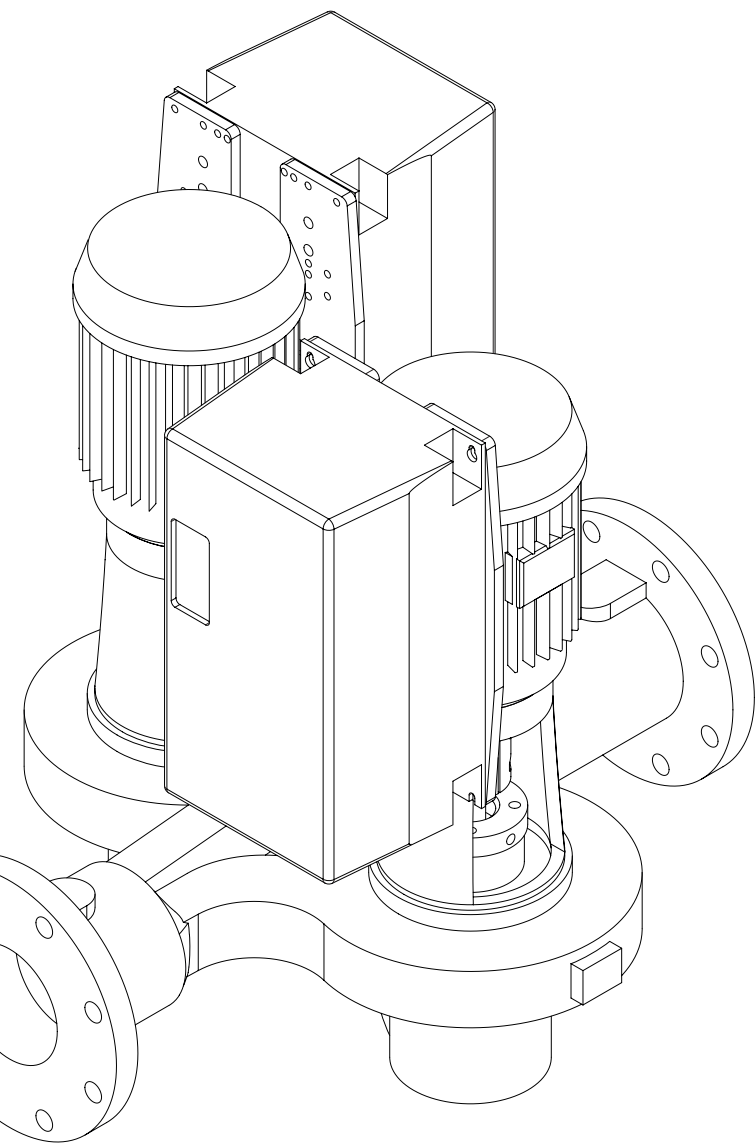
安装 与使用说明书

文件编号: 94.84 CH

日期: 2014年7月1日

替代: 新建

日期: 新建



目录

1.0	拆箱	4
1.1	DE智能变频泵4312、4392的搬运	4
2.0	安装	4
2.1	机械安装	4
2.1.1	位置	4
2.1.2	存放	4
2.1.3	安装	4
2.1.4	泵送管线布设一般要求	4
2.1.5	定位	5
2.1.6	启动	5
2.1.7	一般维护	5
2.1.8	润滑	6
2.1.9	系统清洁	6
3.0	与欧盟CE指令的一致性	8
4.0	机械安装	8
4.1	外壳防护等级	8
4.2	环境温度	8
5.0	电气安装	8
5.1	漏地电流	8
5.2	泵的启动/停止	9
5.3	其它电机保护措施	9
5.4	电源电压	9
5.5	安装工具	9
5.6	电源线规格	9
5.7	电线最大横截面积	9
5.8	电源接线	10
5.9	控制接线	10
5.9.1	接线示例	10

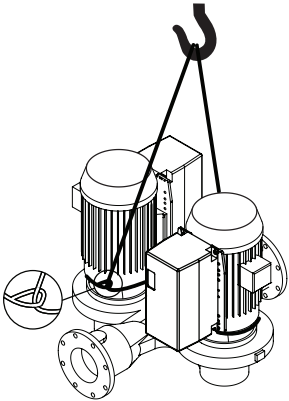
6.0	编程、监视、诊断	12	11.4	电源电压	27
6.1	LCP的功能与操作	12	11.5	电源熔断保险	27
6.1.1	显示屏	12	11.6	接地与IT电源	27
6.1.2	LED指示灯	13	11.7	继电器连接	28
6.1.3	控制键	13	11.8	电气安装与控制线连接	31
6.1.4	显示模式	13	11.8.1	打开端子	31
6.1.5	快捷菜单模式	15	11.8.2	控制端子	31
6.1.6	标准菜单模式	15	11.8.3	连接示例	31
7.0	无传感器运行参数设置	17	11.8.4	远程LCP键盘接线	33
7.1	默认工作模式—二次压力控制模式	17	12.0	编程、监视、诊断	34
7.1.1	设置说明	17	12.1	GLCP的功能和操作	34
7.1.2	二次压力控制模式的设置参数	17	12.2	指示灯（LED）	34
7.2	恒定压力控制模式	17	12.3	控制键	35
7.2.1	恒定压力控制模式的设置参数	17	12.4	编程	35
7.3	比例压力控制模式	18	12.4.1	参数选择	36
7.3.1	比例压力控制模式的设定参数	18	12.4.2	更改数据	36
8.0	利用外部反馈信号控制运行（闭路控制）	18	13.0	无传感器运行设置及控制模式更改	37
8.1	参数组及说明	18	13.1	默认工作模式—二次压力控制模式	37
9.0	警告与报警	23	13.1.1	二次（控制曲线）压力控制模式的设置	37
9.1	内部LED指示灯说明	24	13.2	恒定压力控制模式	38
10.0	集成控制器	27	13.2.1	恒定压力控制模式的设置	38
10.1	外壳防护等级	27	13.3	更改控制模式	38
10.2	环境温度	27	13.3.1	更换为外部传感器控制模式	38
11.0	电气安装	27	13.3.2	更换为开环控制模式（基于BAS）	38
11.1	漏地电流	27	13.3.3	更换为无传感器控制模式	38
11.2	泵的启动/停止	27	14.0	警告与报警	38
11.3	其它电机保护措施	27	14.1	故障消息	39
			15.0	噪声与振动	42

1.0 拆箱

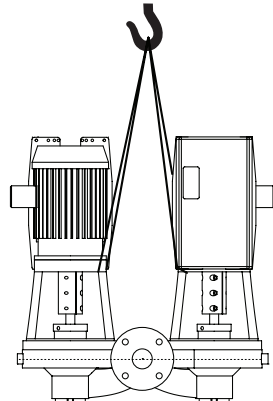
Armstrong DE智能变频4312、4392双头管道泵在发货前都进行了全面的检查以确保它们符合您的订单要求。将泵从木箱取出后，应检查设备状态是否完好，所接收的部件是否与装箱单完全一致。一旦发现缺少和损坏的情况应立即报告。搬运泵时请加倍小心，仔细布置吊钩，避免给集成控制器、泵体或电机施加任何应力。泵轴或集成控制器周围禁止布置钢索吊钩。电机上的吊环螺栓或吊耳只可用于电机起吊，而不可用于整个泵的起吊。

1.1 DE智能变频泵4312、4392的搬运

DE智能变频4312、4392系列双头泵的搬运方法与标准双头泵相似。吊运、安装过程中必须格外小心以确保不对集成控制器造成损坏。拆下联轴器罩，并在每个联轴器的内侧将吊装带穿过每个泵/电机的基座。在与起吊装置扣结（如果需要可使用定位杆）且吊装带张紧时，确保吊装带的任何一部分都不触碰到控制器或电机风扇罩。小心将泵吊起，让泵垂直落放到一个平坦表面，根据需要重新调整吊装带的位置，以确保安全无损地运送到管道安装现场。



DE智能变频泵4392



DE智能变频泵4312

2.0 安装

2.1 机械安装

2.1.1 位置

使用较短的入口直管，将泵布置在尽可能靠近所泵送流体的地方。确保泵上方和周围留出足够的空间，以便进行零部件的操作、维护、维修和检查。

电动泵不可在无特殊保护的情况置于潮湿或多尘处。

2.1.2 存放

对于安装后没有立即投入使用、暂停使用或长期贮存的泵，必须正确实施防锈措施。

定期地转动泵轴，保证旋转部件始终可以自由转动。

若要长期存放，必须将泵竖直放置在干燥环境中。

为防止内部生锈，可拆除泵壳顶部和底部的旋塞，排放或吹出所有的水以防止锈蚀加剧或发生冰冻。重新投入使用时，务必将旋塞重新安装就位。为加强防锈保护，允许对泵壳采取防锈措施或使用吸湿性材料包裹泵壳并封盖法兰。重新投入使用时，务必将泵体上干燥剂清除干净。

2.1.3 安装

安装

DE智能变频泵4312、4392系列最重要是确保泵可随管道的伸缩自由活动。因此建议采取以下布置形式：

- 通过置入天花板的吊管架进行支撑固定（参见第6页图2.1）
- 双头泵安装在固定管道上，通过天花板支撑，并安装Armstrong SG吸入导流器和FTV多功能阀。（参见第6页图2.2和2.3）
- 通过天花板支撑和固定管道，并给Armstrong SG吸入导流器和FTV多功能阀增加落地支撑（参见第7页图2.4）
- 采用地面鞍式支撑固定（参见第7页图2.5）
- 必要时，可以增设图2.5所示落地支撑。需要注意的是，泵与任何板件、台墩之间都不可存在刚性连接。泵与基座之间应留设 $\frac{1}{8}$ "(3mm)的间隙。管道安装方式应避免将泵作为管道的支撑。
- 不可将泵刚性连接到永久基座（参见第7页图2.7）。注意：如果泵必须与永久基座连接，则须加设柔性连接器让泵与管道分离，加设减震基座让基座与建筑机构分离。
- 不可让泵轴呈水平姿态安装。
- 安装好的泵不可依靠电机吊环螺栓或除上述规定部件之外的其他泵部件提供支撑。

重要说明

所有DE智能变频4312系列泵的出口法兰上方的电机托架上都钻有一个小孔，用于积水盘排放。用管道将排放孔通至地漏，避免因冷凝水聚积或密封失效而发生凹处溢流。

2.1.4 泵送管线布置一般要求

禁止先布管后接泵，应坚持先固定泵，然后从泵开始布管的原则。

尽量少用弯管，而且弯管的弯曲半径应尽可能大。

不可在吸入口或出口处使用柔性连接器。

确保泵送管线不给泵施加应力，否则可能造成泵壳变形或泵体移位。

可根据泵容量或特定安装条件增大吸入口和出口处的管径。吸入口管道连接头应为偏心异径管。

吸入管的布设原则是越靠近泵越高且平滑无起伏，防止出现影响泵正常运行的气穴。

在吸入管侧安装截面积相当于吸入管截面积的3-4倍的过滤器，防止异物入泵。过滤器孔眼典型直径为 $\frac{1}{8}$ "(3mm)。

泵启动前，应对吸入管实施泄漏测试；这对于长吸入管或静扬程是必要的。

在泵吸入口安装一段长度相当于管径4-6倍的直管；这对于泵送温度高于120°F(49°C)的流体是必要的。该直管段以及直流式过滤器可用Armstrong SG吸入导流器取代。

对于采用倒灌类型运行的水泵，其吸入管和排放管侧都应安装隔断阀；此阀主要用于检修时将泵与流体隔离。

在泵与排放管侧隔断阀之间安装缓冲止回阀，以免泵承受过大回压，同时防止驱动装置故障时流体通过泵回流。可以使用Armstrong的FTV多功能阀代替泵出口侧的止回阀和隔离阀。

小心:



只有出口阀可用于降低泵流量，吸入阀不可以。

吸入管布置与安装时必须格外小心，因为其经常是离心泵应用中问题的主要来源。

重要说明

禁止在极低流量条件下或出口阀关闭的情况下持续运行水泵，否则可能造成泵壳中的水达到过热水蒸汽状态，并因此造成水泵过早损坏和对泵及周围区域造成巨大严重破坏。

2.1.5 定位

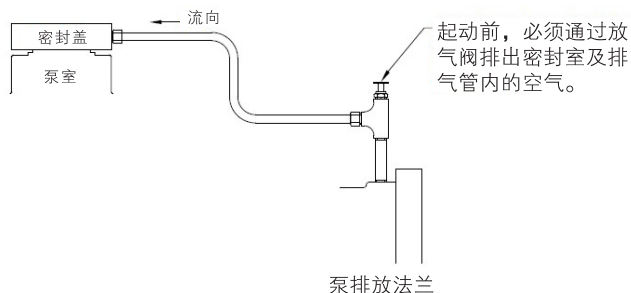
泵在发货前已由工厂完成精确定位调节。

对于4312双头泵，可以通过检查联轴器两侧两个“半联轴节”之间的间隙均匀度来验证定位状态。

运行

2.1.6 启动

启动前，应对泵进行充分的引水灌注。向泵壳内注入泵送流体，并用手转动泵轴，以便将叶轮中截留的空气排出。留在泵壳内的空气必须通过密封冲洗管上的手动排气阀排出。**DE智能变频4312和4392系列泵启动之前，确保通过密封冲洗管上的手动排气阀排出截留的空气。打开排气阀，直至排空。**



4300、4302和4312系列泵冲洗管说明

点动电机，检查电机旋转方向是否与泵壳上的箭头指向一致。

若需改变旋转方向，可以调换三相电机任何两相接线。

确认已经关闭出口阀、打开吸入阀之后，启动泵。当电机达到工作转速后，开始缓缓打开出口阀。启动时出口阀稍稍“留缝”或不关死有助于排出截留的空气。

关闭泵时，应关闭出口阀，然后关闭电机电源。

小心:

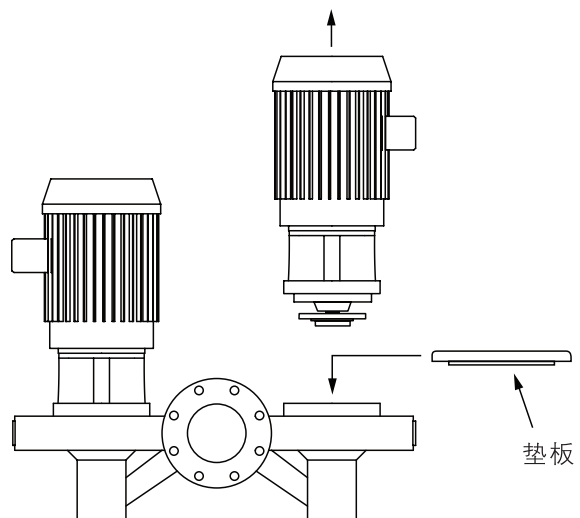


离心泵的旋转方向从电机一侧观察一般为“顺时针”方向。运行泵前，应检查确认旋转方向是否与泵壳上的箭头指向一致。

2.1.7 一般维护

立式管道泵采用免维护设计。不过，定期进行系统检查可以确保常年无故障运行。使用中应特别注意以下几点：

- 保持泵清洁
- 给电机配备相应容量的过载保护装置
- 泵及电机通风孔应远离潮气、垃圾、粉尘、飞散颗粒物
- 避免在环境温度过高（高于100°F/40°C）时运行本泵。
- 若安装有机械密封外部附件，应确保有水流经直管式流量指示器，且已依据建议更换滤筒（关于密封件外部附件，参见43.85、43.86系列相关资料）。



小心:



开始泵维修作业前，必须断开驱动电机电源连接，并采取措施防止驱动电机在维修作业中被意外启动。

2.1.8 润滑

泵

无需润滑，因为泵体不含轴承。

电机

按电机制造商建议的润滑程序执行润滑。许多中、小型电机都采用永久润滑设计。

对照电机铭牌指明的具体机座尺寸，查阅随机提供的润滑说明书上适用于本机的内容。

机械密封

对于4312系列机型，从泵出口方向冲洗密封件；对于4392系列机型，则朝入口方向冲洗。冲洗管上安装的密封件外部控制装置如过滤器、分离器将有效延长暖通空调(HVAC)系统中密封件的寿命。

未正确进行引水灌注前不可开动泵，因为机械密封必须要各密封面之间有一层液膜或液体才能起作用。(关于机械密封更换的说明，请参阅资料43d.88 (4312系列) 或资料43d.81 (4392系列)。

2.1.9 系统清洁

启动前，必须对整个泵进行彻底清洁、冲洗、底水排空、补注清洁泵送液体。

焊渣等异物、止漏剂、清洁剂等物质以及不正确或过度的水洗均有损泵内件和密封件。

不遵守上述条件可能无法保证泵正常运行。

说明：

泵投入使用前，应特别注意检查以下方面：

- A 是否完成引水灌注？
- B 定位状态是否正确？
- C 电机旋转方向是否确认无误？
- D 润滑条件是否良好？
- E 管道是否得到正确支撑？
- F 电源电压是否符合要求？
- G 过载保护装置是否就位？
- H 系统是否清洁？
- I 泵周围区域是否清洁？
- J 管道是否得到正确支撑？

保修

参见Armstrong一般条款和保修单。若需完整信息，请与Armstrong当地代表联系。

图2.1 通过吊架支撑固定管道

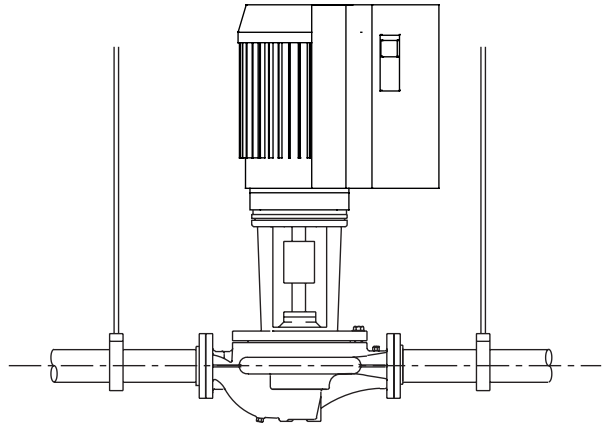


图2.2 通过天花板固定和支持管道

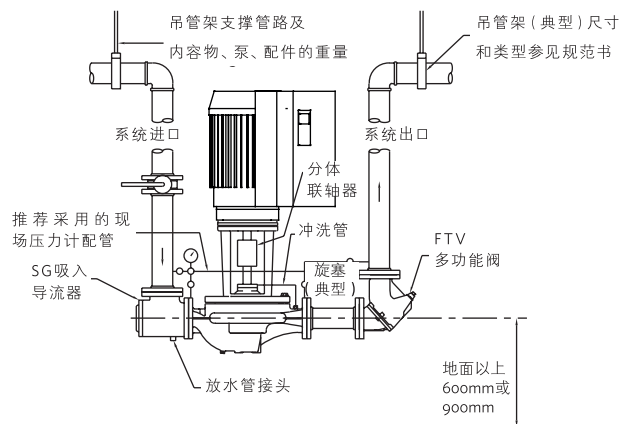


图2.3 排放弯管最小占地布置

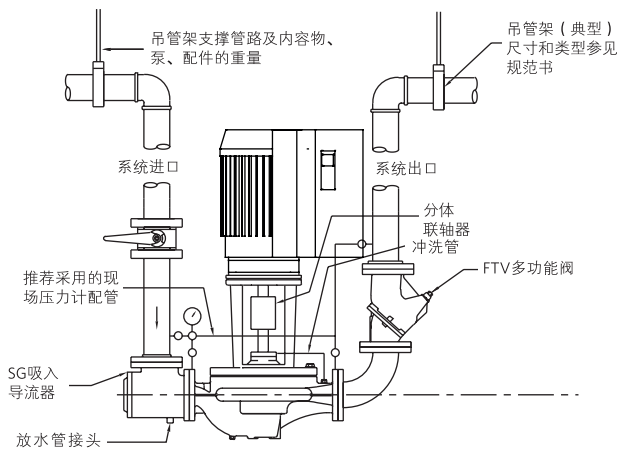


图2.4 采用其他管道支撑的安装形式

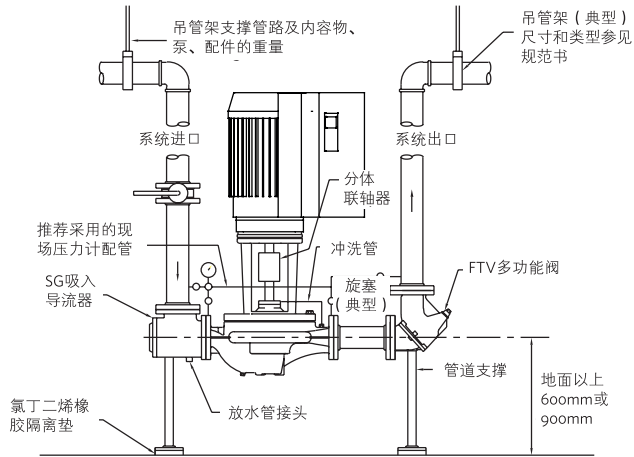


图2.7 不推荐

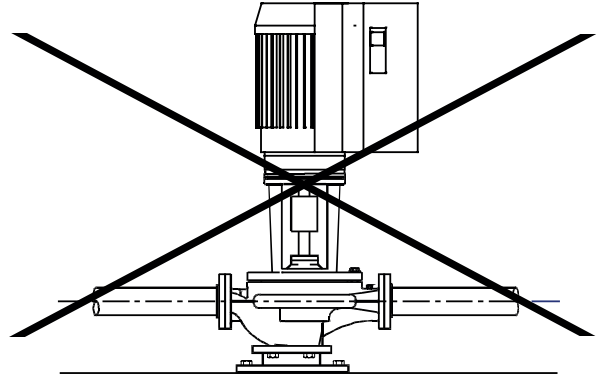


图2.5 地面鞍式支撑固定形式

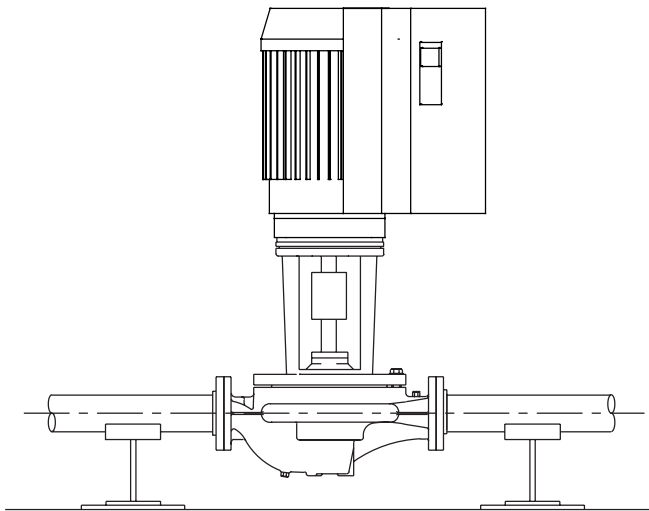


图2.8 DE智能变频4312系列上可分解管道的积水盘

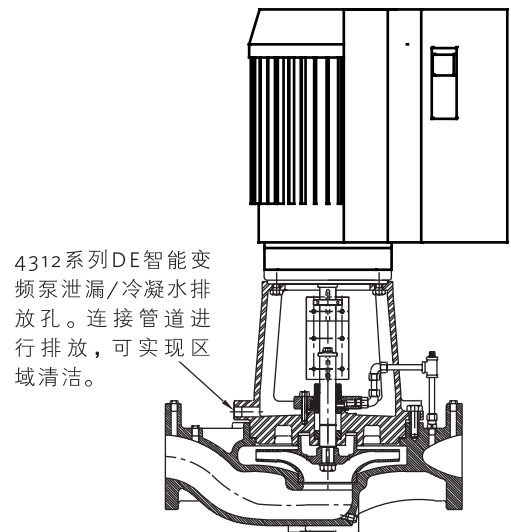
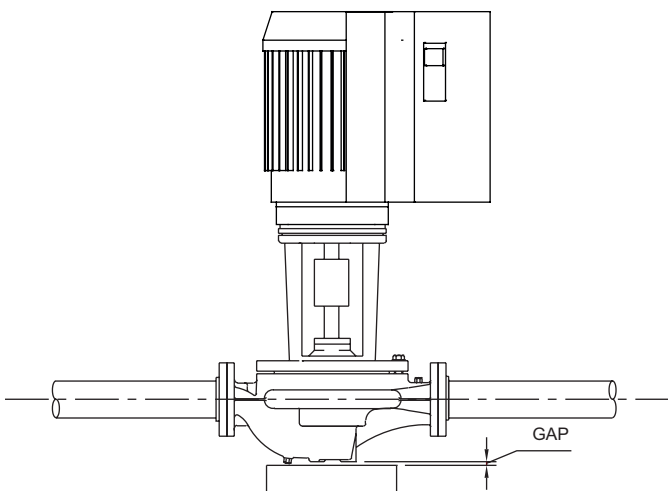


图2.6 其他地面支撑类型



3.0 与欧盟CE指令的一致性

若需关于本公司产品符合欧盟CE指令的“CE符合性”证书，请与Armstrong联系。

DE智能变频无传感器系列泵产品符合以下指令、标准及其他规范性文件的要求：

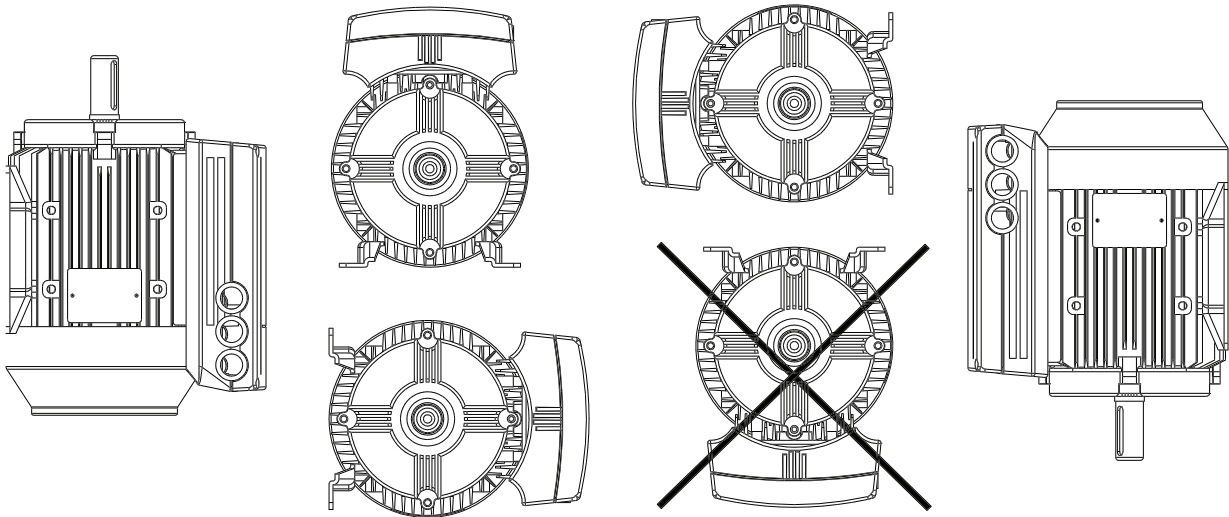
低电压指令 2006/95/EC

EMC (电磁兼容性) 指令 2004/108/EC

机械指令 2006/42/EC

生态设计指令 2009/125/EC

图3 容许的安装方向—机载变频器位置



集成控制器

额定功率0.55kW - 7.5kW

4.1 外壳防护等级



DE智能变频无传感器泵的标准防护等级为IP55。若在潮湿或多尘环境安装使用，可能需要更高的防护等级（可选IP56、IP66）

4.2 环境温度



为避免变频器装置过热，环境温度不应超过40°C，24小时平均环境温度不宜超过35°C。一旦环境温度达到40°C-55°C的范围，变频器部件使用寿命会缩短。

4.0 机械安装

安装DE智能变频无传感器系列泵时应考虑足够的日常维护空间。同时应考虑泵尤其是风扇进气口（50mm）的通风空间。密集安装多台DE智能变频无传感器泵时必须格外小心，确保不发生暖热废气进入二次循环的情况。



参考图3，安装泵时不可让其变频器位于下方位置。此原则要求适用于所有类型的泵。此原则要求优先于任何泵安装、使用、维护手册的要求。

5.0 电气安装



所有电气接线均应由授权的合格电气师依据当地法规及最新发布的IEE（英国电气工程师学会）规定执行。

安全警告—致命的危险



拆卸变频器盖之前，必须断开泵与电源的连接。断电后，等待至少5分钟，待电容器放电后方可再打开盖板。

小心



请勿对电机/变频器进行高压试验，否则可能导致电子元件损坏。

5.1 漏地电流



漏地电流主要由电机相线与电机机架之间的电容引起。RFI滤波器也会产生漏地电流，因为滤波器电路通过电容器接地。

漏地电流的大小取决于以下因素(按优先次序排列):

- 1 开/关频率
- 2 电机是否现场接地

在DE智能变频无传感器泵的机载变频器未接地(因疏忽)的情况下,处理/操作过程中漏地电流会严重威胁相关人员安全。

注意:

泄漏电流大于3.5mA(约为4-20mA),因此按照EN 50178标准,必须强制接地。切勿使用不适合直流故障电流(A类)的漏电继电器(ELCB)。

若要使用漏电继电器(ELCB),必须满足以下要求:

- 适合在故障电流中通过直流电容保护设备(3相桥式整流器)
- 适合通过将短充电电流接地来实现加电
- 适合强泄漏电流

5.2 泵的启动/停止

通过电源电压启动/停止的次数每两分钟不应超过1次。

如果需要频繁启动/停止,必须使用启动/停止数字输入(直接连接电源电压)。这是启动和停止DE智能变频无传感器泵的首选方法。



执行泵维护作业前,必须断开泵与三相电源的连接。

5.3 其它电机保护措施

除使用电源保险/小型断路器(MCB)保护泵设施外,无需其他比如过载、过热保护装置。电机/变频器保护装置包含:

- 电源缺相保护
- 过压保护
- 欠压保护
- 过流保护
- 短路保护
- 过热保护

5.4 电源电压

电源电压详细要求参见电机铭牌。请确保电机与电源电压匹配。DE智能变频无传感器泵的电源电压如下:

3×380/400/415/440/460/480V±10%
频率: 50

5.5 安装工具

十字螺丝刀1把,大号螺丝刀1把;小号螺丝刀1把。

5.6 电源线规格

0.55kW- 4.0kW: 3×M20×1.5

5.5kW-7.5kW: 1×M25×1.5, 2×M20×1.5

厂方配备的一根带插头配件电源线,用于连接外部键盘。

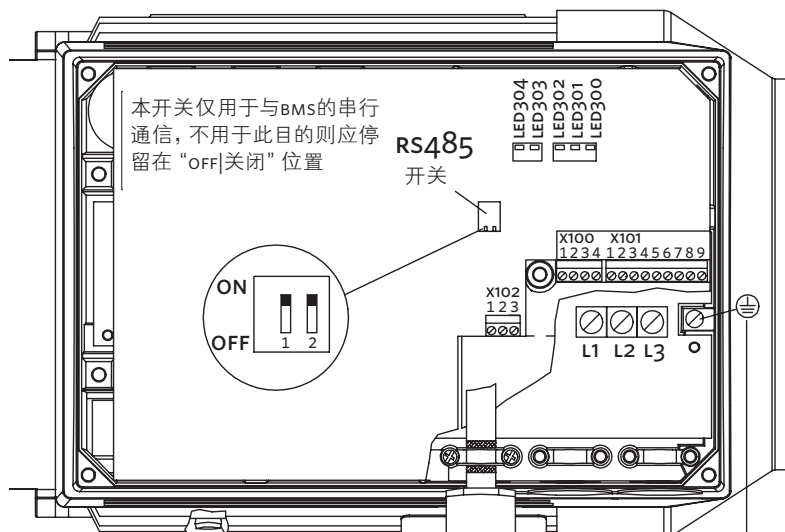
5.7 电线最大横截面积

电源线: 4.0mm²

控制线: 1.5mm²

串行通信电缆: 1.5mm²

图4 变频器端子布置



5.8 电源接线

- I 拆下由4颗螺钉(5.5kW和7.5kW泵为6mm)固定的变频器盖以便可操作接线端子。
- II 拆下端子排x100和x101上的可拆卸插头,以便可操作电源端子。
- III 只将黑色塑料盖靠近进线电缆的一角抬起,露出电源端子L1、L2和L3。



请勿抬起或拆下整个塑料盖。它属于变频器保护装置的一部分。



电源端子L1、L2和L3

确保您的电源电压与DE智能变频无传感器控制泵要求电压(参见电机铭牌)匹配,并匹配TT、TN配电系统。

- IV 拆下距离电机驱动端最远的压盖(图4上右侧),通过此孔穿入电源线。
- V 将三条相线与端子L1、L2、L3连接,将地线与专门提供的独立端子连接。



请勿过分紧固电源接线端子以免损坏泵。

0.55-4.0kW: 紧固矩为0.5-0.6Nm
5.50-7.5kW: 紧固矩为1.2-1.5Nm
接地端子: 3.4Nm

- VI 拆下中间的压盖,从此孔穿入控制电缆(接线细节请参见控制器接线相关章节)
- VII 第三条用于键盘连接的进线要通过插头配件来安装。如果不是串行通信连接(连接楼宇管理系统(BMS))需要,不可拆除配件或接线。



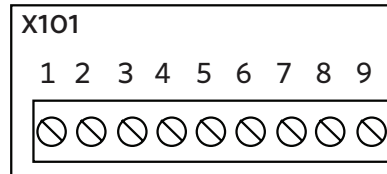
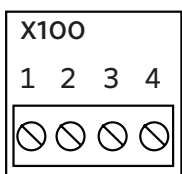
不可通过调换输入电源相来改变旋转方向。旋转方向是由厂方设定的。

5.9 控制接线

端子排x100、x101、x102用于控制接线。各端子分配如下:

端子排x100

端子排x100用于数据通信,即作为串行通信网络的组成部分或可与通过压盖安装的插头配件连接用于键盘连接(默认)。



- 端子1—4-20mA输入,用于远程反馈设备(未使用无传感器控制模式的情况)
- 端子2—0-10V输入,用于参照信号(未使用无传感器控制模式的情况)
- 端子3—数字输入,用于低水位报警装置(仅当输入为“逻辑1”时泵可启动)-厂方在端子6上连接有一个零欧姆的电阻器。
- 端子4—数字输入,用于泵启动控制(仅当输入为“逻辑1”时泵可启动)。
- 端子5—数字输入,用于泵模式控制(若停在“逻辑0”位置,泵将进入无传感器控制模式)。
- 端子6—24V直流电源,向端子3-5供电(最大150mA)。
- 端子7—10V直流电源,在配有电位器的条件下向端子2供电(最大15mA)。
- 端子8—0V,用于端子7-9。
- 端子9—数字输入,用于泵故障信息与智能楼宇管理系统(BMS)连接(泵在默认设置时电压电平为24V)。

注意:

端子9并非无电压触点。接入外部电压将造成泵损坏。

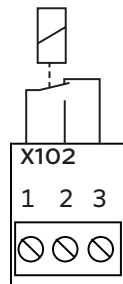
端子排x102—泵运行

端子排x102提供一个继电器切换触点,用于识别泵的运行状态

端子1—在泵运行时有2种设置。

触点/负载(交流)处电压电平: 250V AC, 5A

触点/负载(直流)处电压电平: 30V DC, 5A; 40V DC, 2A;
100V DC, 0.5A

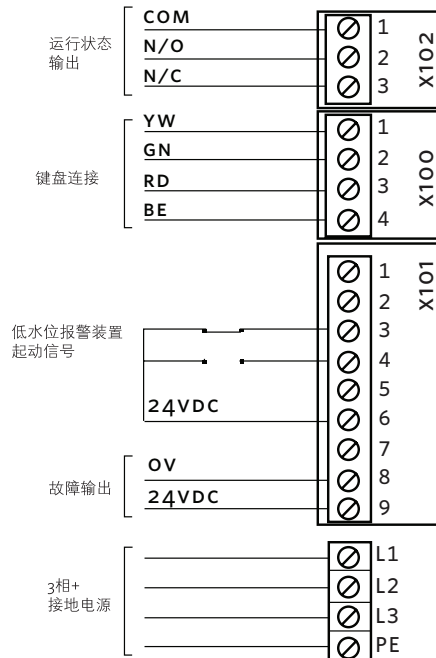


5.9.1 接线示例

DE智能变频无传感器泵允许有多种配置方式。以下列出了几种最常见的控制配置示例:

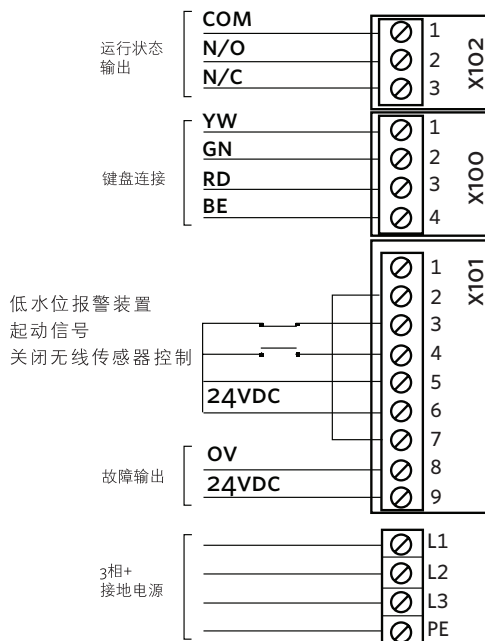
I 无传感器泵压控制—详细接线说明

DE智能变频无传感器泵接线的出厂配置如下。关于无传感器泵压力控制的说明，请参见“编程”章节。



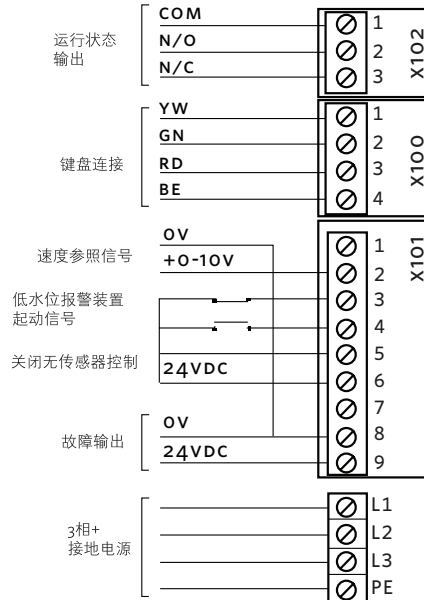
II 全速越控

某些情况下(比如系统调试期间),可能需要越过自动速度控制器的控制使泵实现全速运行,为此只需如下调整控制接线,无需更改编程。

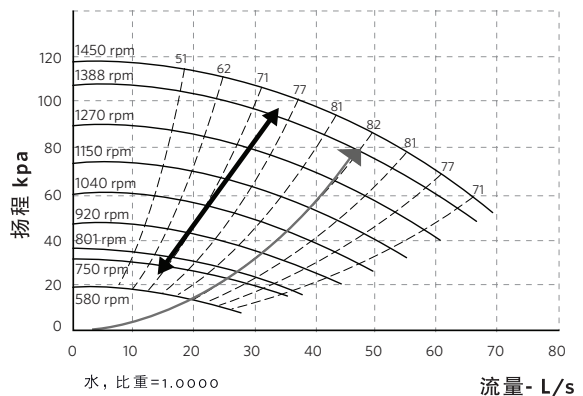


III 恒定曲线模式——基于BMS的速度控制

若使用楼宇管理系统(BMS)进行速度控制,则必须关闭无传感器控制模式,并给泵提供0-10V(直流)速度参照信号。

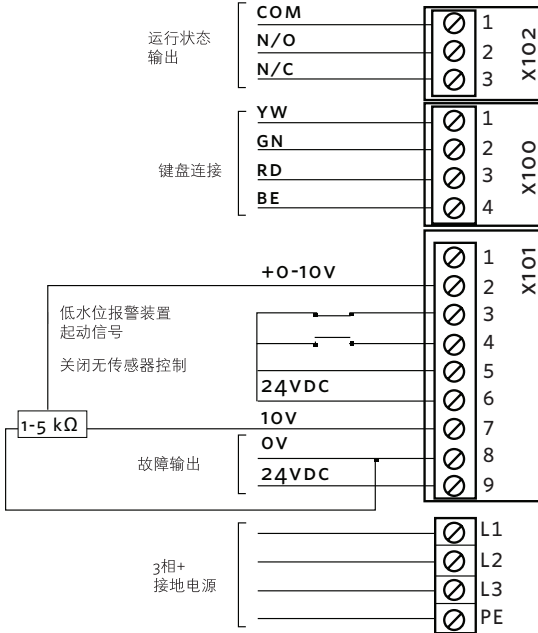



如上所示,在恒定曲线模式下,泵将根据参照信号的电压水平进行加速和减速。在针对50Hz频率配置的泵中,应对参照信号进行比例调节(默认),使x100端子排2号端子上的“0V”对应于“0Hz”,而10V对应于50Hz。



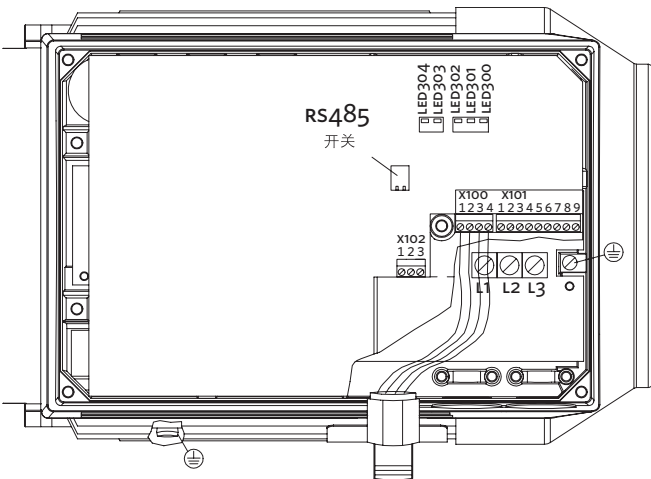
IV 恒定曲线模式—基于电位器的速度控制

若要安装电位器进行泵速人工调节,应采用控制接线:



 建议DE智能变频无传感器泵的最小转速为580rpm。长时间低于最小转速运行可能造成损坏机械密封损坏。

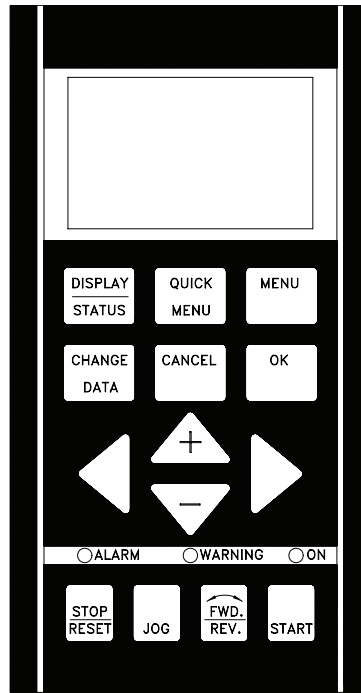
6.0 编程、监视、诊断



键盘工具(LCP)作为DE智能变频无传感器泵的选配件提供。键盘工具(LCP)给用户全面的编程和监视功能,同时我们建议,每个泵安装现场应至少购买一个LCP和配套电缆。

如上所示,LCP将通过一根电缆与安装在变频器其中一组进线电缆上的“插头配件”相连。

6.1 LCP的功能与操作



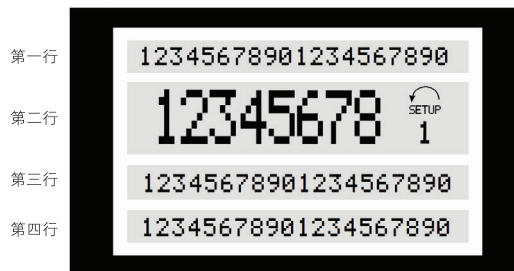
控制面板的功能可以分为三组:

- 显示
- 程序参数更改用按键
- 本地操作用按键

所有数据通过4行数字/字母显示屏显示。在正常情况下,它能显示4个连续测量数据和3个工作状态信息。在编程状态下,该显示屏将显示快速高效设置DE智能变频无传感器泵参数所需的信息。另外还有3个LED作为对显示屏的补充,用于显示电压、警告和报警。DE智能变频无传感器泵的所有程序参数均可通过控制面板及时更改,除非通过参数018锁闭了参数更改功能。

6.1.1 显示屏

液晶显示屏带有背光,总共可显示4行字母/数字信息,还有一块区域用于显示泵的旋转方向(箭头指向)和选定的设置,如果正在进行编程,则编程设置的项目也将显示在此区域。




第1行—正常条件下,最多显示3个连续测量数据或显示针对第2行的解释性文字

第2行—连续显示一个测量数据及相关装置,与状态无关(

除非遇到报警/警告的情况)

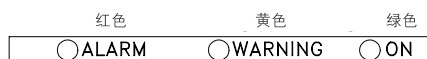
第3行—平常为空白行,在菜单模式下用于显示所选定参数的编号、参数组号、参数名称。

第4行—在工作状态下用于显示状态信息,在数据更改模式下,用于显示所选定参数的值。

 箭头显示泵的转动方向(出厂设置)。此外,此处还显示参数004中被选定为“活动设置”的设置。当对“活动设置”之外另一套设置进行编程时,编程中的设置编号将显示在右侧。另一个设置编号则闪烁。

6.1.2 LED指示灯

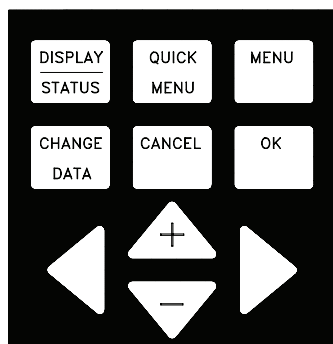
控制面板底部有一个红色报警指示灯、一个黄色警告指示灯和一个绿色电源指示灯。



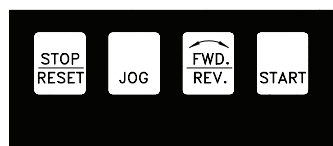
一旦超过设定的范围值,报警和/或警告指示灯将亮起,同时状态信息及报警文字信息将显示在控制面板上。DE智能变频无传感器泵通电后电源指示灯将持续亮起;同时显示屏会开启背光。

6.1.3 控制键

控制键可以按功能归类。具体划分为:显示屏与指示灯之间的按键用于参数设置,包括正常工作过程中的显示屏的显示、指示内容选择。



指示灯下方的按键用于本地控制。



控制键功能

DISPLAY STATUS [DISPLAY/STATUS|显示/状态],用于选择显示模式,或从标注菜单模式或快捷菜单模式返回到显示模式。

QUICK MENU [QUICK MENU|快捷菜单],用于快捷菜单模式下参数的编程。标准菜单模式与快捷菜单模式之间可以直接切换。

MENU [MENU|菜单],用于所有参数的编程。标准菜单模式与快捷菜单模式之间可以直接切换。

CHANGE DATA [CHANGE DATA|更改数据],用于更改快捷菜单模式或菜单模式下选定的参数。

CANCEL [CANCEL|取消],用于取消执行选定参数的更改。

OK [OK|确定],用于确认选定参数的更改。

+/-,用于选择参数、更改选定的参数、更改第2行中的显示值。

<>,用于选择组、更改数字参数时用于移动光标。

STOP RESET [STOP/RESET|停机/复位],用于发生故障后实现泵的停机或复位。可通过参数014开启或关闭该键功能。如果激活[STOP|停机],第2行会闪烁,同时必须激活[START|启动]。

注意:

按下[STOP/RESET|停机/复位]将阻止泵运行,同时该键断开与LCP的连接。重新启动只能通过LCP的[START|启动]实现。

JOG [JOG|点动频率],按住该按键不放,可以将输出频率调至预设频率。可通过参数015开启或关闭该键功能。

FWD. REV. [FWD/REV|向前/向后]按键,用于改变电机旋转方向,即使仅在本本地控制模式下,显示屏上的箭头也会指示电机旋转方向。该按键默认处于被禁用状态。

START [START|启动],用于启动通过[STOP|停机]按键关闭的泵。该按键时常处于有效状态,但其指令优先级不能超越通过端子排发出的停机指令。

6.1.4 显示模式

在正常运行条件下,最多可连续显示4个不同的工作变量:1.1、1.2、1.3和2。同时第4行将显示运行状态或系统产生的报警和警告。



显示模式中有三种显示状态可选：I、II和III。显示状态的选择将决定工作变量的显示数目。

显示状态	I	II	III
第1行	描述第2行中的工作变量	第1行中三个工作变量的数据值	描述第1行中的3个工作变量

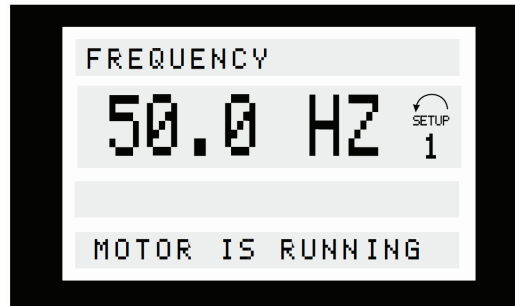
工作变量	单位
参照信号	[%]
参照信号	[单位]*
反馈信号	[单位]*
频率	[Hz]
频率×比例系数	[-]
电机电流	[A]
转矩	[%]
功率	[kW]
功率	[HP]
电机电压	[V]
直流链链电压	[V]
变频电机过热保护	[%]
持续运行时间	[小时]
输入状态, 数字输入	[二进制码]
外部参照信号	[%]
状态文字	[十六进制数值]
散热片温度	[°C]
报警文字	[十六进制数值]
控制文字令	[十六进制数值]
警告文字1	[十六进制数值]
警告文字2	[十六进制数值]
模拟输入1	[mA]
模拟输入2	[V]
无传感器泵功率	[W]
无传感器泵流量	[l/s]
无传感器泵扬程	[kPa]

*通过参数416选择。其单位要么显示在显示状态I(第1行), 要么显示为“u”。

第1行中的工作变量1.1、1.2、1.3以及第2行中的工作变量2可以分别通过参数009、010、011、012进行选择。

显示状态 I:

该显示状态为启动和完成初始化之后的标准显示状态。

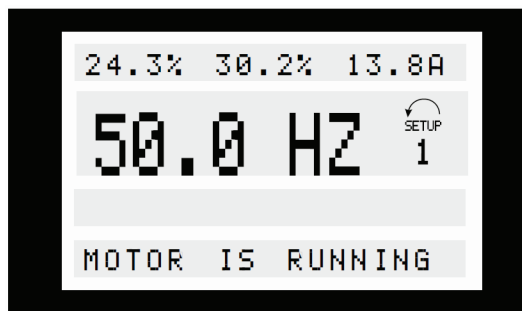


第2行给出工作变量的数据值和对应的单位, 第1行提供对第2行的文字说明(见表)。在此示例图中, 已通过参数009将频率选择为变量。

正常运行过程中, 可利用[+/-]键随时显示另一个变量。

显示状态 II:

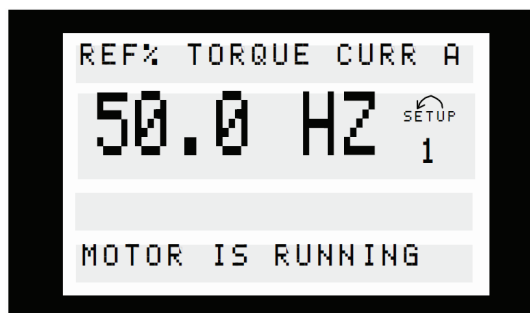
按下[DISPLAY/STATUS|显示/状态]按键可以在显示状态I、II之间切换。



在此状态下, 会同时显示4个工作变量的数据值和对应的单位(见表)。在此示例图中, 参照信号、转矩、电流、频率被选择为第1、2行中要显示的变量。

显示状态 III:

按下[DISPLAY/STATUS|显示/状态]键不放就可以维持此状态按键。松开按键后, 系统切换回显示状态II, 除非按键的按下时间小于1秒。



在此状态下第1行显示工作变量的参数名称和单位——工作变量2保持不变。

6.1.5 快捷菜单模式

在启用无传感器控制模式时，快捷菜单让你访问数目有限的参数，但不包括可能需要更改的所有参数。因此，建议在标准菜单模式下进行参数更改。

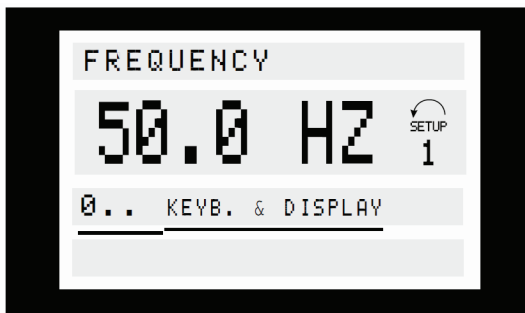
6.1.6 标准菜单模式

在菜单模式下用户可以选择和更改所有参数。

不过，仍可能缺失有些参数，具体缺失情况取决于配置选择（参数100），比如开放回路将隐藏所有PID（比例积分微分）参数。

每一个参数除有名称外，还有一个编号，它不因编程模式而改变。在菜单模式下，参数被分成若干个组，参数编号的第一位数（从左起）表示其所属的参数组号。无论在何种编程模式，参数的更改都将生效，并且在菜单模式和快捷菜单模式下均可见。

按下[MENU]菜单]键可以开启菜单模式，进入此模式后，显示屏上将显示如下：



显示屏上第三行显示参数组号及名称。

参数组

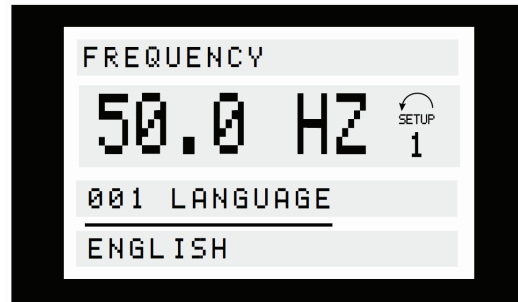
该显示状态为启动和完成初始化之后的标准显示状态。

在菜单模式下，参数被分为若干个组、通过[< >]键可以实现对组的选择。

可访问的参数组如下：

组号	参数组名称	
0	Operation & display	运行与显示
1	Load & motor	负载与电机
2	References & limits	参照信号与极限值
3	Inputs & outputs	输入与输出
4	Special functions	特殊功能
5	Serial communication	串行通信
6	Technical functions	技术功能
7	Sensorless control	无传感器控制

一旦选定你期望的参数组，可以通过[+/-]键选择其中的各个参数。



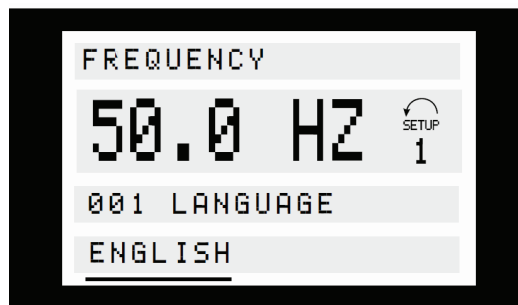
显示屏的第三行显示参数编号、名称，而第四行显示所选定参数的状态/值。

更改数据

无论是在快捷菜单模式还是标准菜单模式下选定的参数，数据的更改程序都相同。按下[CHANGE DATA]更改数据]即可对选定的参数进行更改，此时，显示屏第4行中的横线将闪烁。数据更改程序会因所选参数的值为数字还是文本而不同。

更改文本值

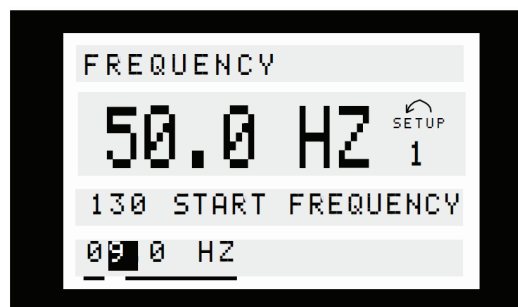
若所选定的参数为文本值，可通过[+/-]键来更改。



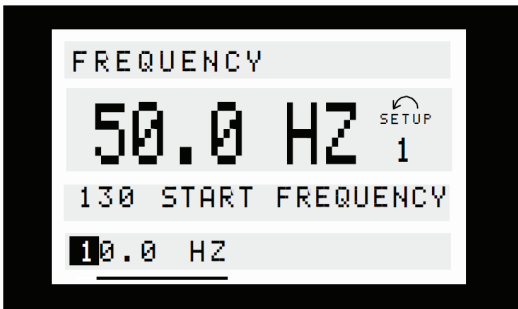
显示屏最下一行显示按下[OK]确定]键后将要输入（保存）的文本值。

递增/递减数字值

若所选定的参数为数字值，可通过[< >]按键首先选中其第一位数。

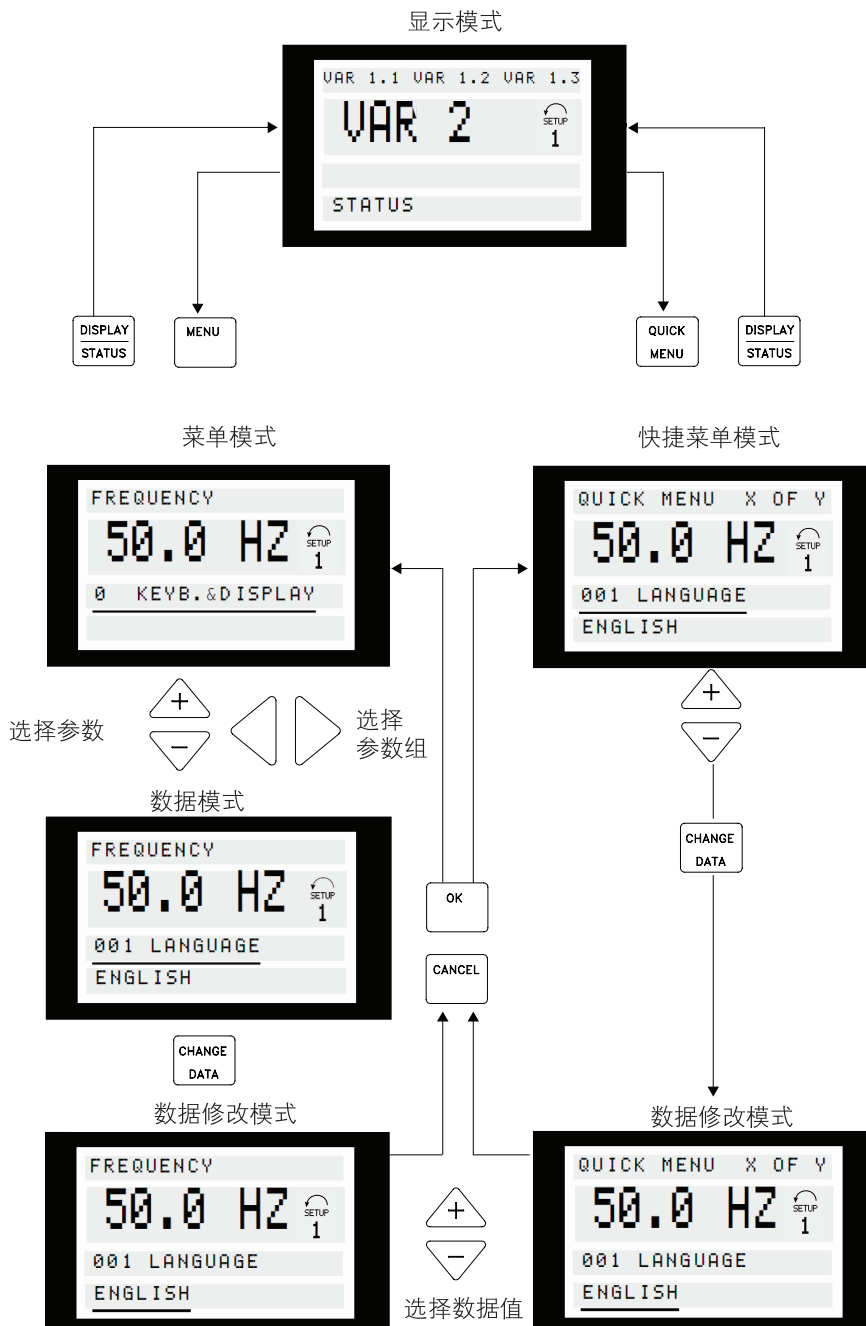


然后,用[+/-]对选中的那一位数进行递增/递减操作。



呈闪烁状态的那一位数表示已经被选中。显示屏最下一行显示按下[ok]确定]键后将要输入(保存)的数字值。

菜单结构



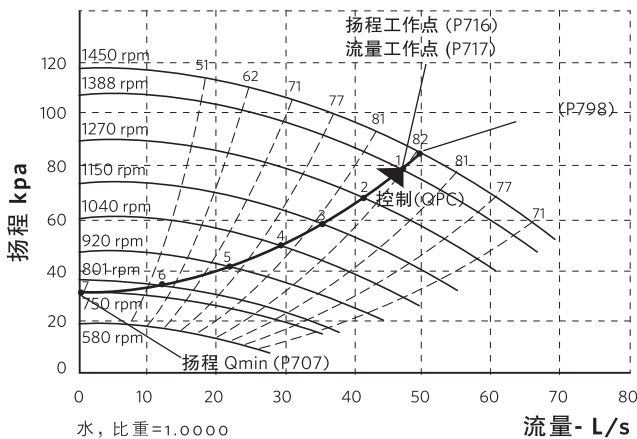
7.0 无传感器运行参数设置

无传感器控制模式是闭式循环泵领域的创新性概念。在泵的制造过程中，已将10种不同转速下的性能及特性曲线植入速度控制器内存。这些数据包括泵整个流量范围的功率、压力和流量。运行过程中会监视泵的功率和转速，使控制器能依据泵的扬程-流量特性，确立最佳水力性能和状态。

这些措施确保泵能持续判别扬程和流量，从而无需外部反馈信号就能精确控制泵压。控制器采用专有的软件技术，确保在所有工况下实现无故障运行。将泵的水力数据植入控制器中而取消传感器，实现所有部件的真正集成，同时消除了传感器故障的风险。

7.1 默认工作模式—二次压力控制模式

DE智能变频无传感器泵的默认控制模式为“二次压力控制模式（简称QPC）”，在此模式下，控制器负责依据最大流量和最小流量之间的“控制曲线”来控制速度。（见下图）。目前公认最节能的安装形式是将压差传感器安装在含阀门和盘管的整个供给、回流管路中最远端的负载上。



而DE智能变频无传感器泵无需远程传感器即可“复制”这种控制模式。系统流量需求降低时，泵能依据预设的控制曲线自动减小扬程。我们经常发现，使用远程压差传感器来感测远端负载上的压力在理论上可能导致近端负载（靠近泵的负载）流量不足。

当回路远端的负载得到满足后，控制阀会关闭，而当回路近端负载（即靠近泵负载）有满流量需求时则会得不到满足，这就发生了理论上可能发生的情况。

发生这种情况的可能性比较小但毕竟存在。解决办法之一就是让传感器距离泵更近一些（传感器与泵常用推荐距离为系统回路长度的三分之二），不过在调试阶段实际执行传感器重新定位可能是非常费力的工作。而使用DE智能变频无传感器泵控制方式，则可通过调节扬程设定值（扬程 Q_{min}）来再现移动传感器的效果。

7.1.1 设置说明

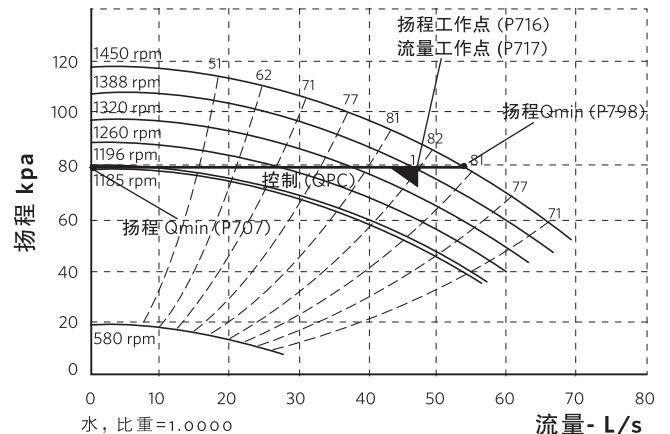
泵的设计扬程、设计流量（订货时确定）在控制器中的定义分别是“扬程工作值”和“流量工作值”。最小扬程（扬程 Q_{min}）被定义为“扬程工作值”的某个百分数。最大可控扬程（扬程 Q_{max}）则为泵全速运行时产生的扬程，也可通过其他两个扬程设定值计算得出。

7.1.2 二次压力控制模式的设置参数

- 参数716—输入设计流量条件下的扬程 (kPa)
- 参数717—输入设计流量 (l/s)
- 参数707—输入最小扬程需求 (P716的某个百分数)
- 参数705—将二次扬程控制模式设置为“ON|开启”
- 参数798—该值为利用上述参数计算得出的值，不可更改

7.2 恒定压力控制模式

DE智能变频无传感器泵可通过配置使系统在负载需求不断变化的情况下仍维持恒定压力状态。这种配置方式有效模拟了在泵体、泵近端，以及泵远端安装压差传感器所能达到的效果。

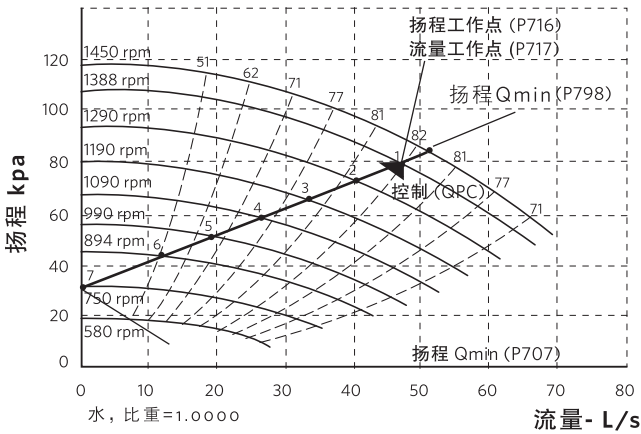


7.2.1 恒定压力控制模式的设置参数

- 参数716—输入设计流量条件下的扬程 (kPa)
- 参数717—输入设计流量 (l/s)
- 参数707—输入最小扬程需求 (P716的某个百分数)，对于恒定压力来说，应为100%
- 参数705—将二次扬程控制模式设置为“OFF|关闭”
- 参数798—该值为利用上述参数计算得出的值，不可更改

7.3 比例压力控制模式

当随着流量的降低而需要对扬程进行线性缩减时, 应关闭二次曲线。



7.3.1 比例压力控制模式的设定参数

- **参数716**—输入设计流量条件下的扬程 (kPa)
- **参数717**—输入设计流量 (l/s)
- **参数707**—输入最小扬程需求 (P716的某个百分数)
- **参数705**—将二次扬程控制模式设置为“OFF|关闭”
- **参数798**—该值为利用上述参数计算得出的值, 不可更改

8.0 利用外部反馈信号控制运行 (闭路控制)

DE智能变频无传感器泵可以通过配置 (利用键盘) 接收远程传感器 (如恒温温度变送器) 的反馈信号。外部装置的典型电源需求为4-20mA, 2线, 而泵x101端子排的端子6可以提供24V DC直流电源, 端子1可以连接输出信号, 所以外部装置是否能连接取决于外部装置的自身条件。

本节后面的参数列表提供了闭路控制模式典型的参数设置。

8.1 参数组及说明

第0组—运行与显示

语言/逻辑控制—参数001、002、003
通常不可更改

活动设置—参数004

可以对两个独立的变频器控制数据集进行编程

程序设置—参数005

可以将“设置1”或“设置2”中的任意一套设定选定为当前设置, 当前设置的选择也可通过远程切换实现。

设置复制—参数006

将参数005中选中的设置复制给参数006中选中的参数。

变频器之间设置复制—参数007

- 将键盘连接到作为复制源的变频器
- 在参数007中选择1, 将所有参数下载到键盘中
- 将键盘连接到准备接收复制设置的变频器。
- 在参数007中选择3, 将所有参数设置下载到该变频器中。
- 在参数007中选择3, 将一种规格变频器的参数拷贝给另一个规格的变频器不会影响功率设置。

显示比例设置—参数008

频率的比例系数 (通常设置为1)。

显示配置—参数009-012

允许选择数据在键盘第1、2行中显示

本地操作—参数013-019

通常不更改

第1组—负载与电机

配置—参数100

对变频器的配置进行设置, 变频器将受此配置的控制。

注意:

设置为基于过程的闭路控制方式, 则通过4-20mA的变送器反馈信号输入实施控制; 设置为基于转速的开路控制方式, 则通过电位器、楼宇控制系统 (BMS) 或无传感器控制方式实施控制。

电机设置—参数101-141

注意:

这些都是与电机相关的参数, 通常不更改。

第2组—参照信号与极限值

旋转方向—参数200

注意:

设置旋转方向, 通常设置在132Hz逆时针。

最小输出频率—参数201

最小输出频率通常设置在0-21Hz之间, 具体取决于工作模式。

最大输出频率—参数202

最大输出频率通常设置在50Hz。不可超过此数字, 否则可能造成变频器过载。

反馈/参照信号—参数203

设在最小-最大之间, 通常不更改。

最小参照信号—参数204

如果在闭路模式运行, 设置为反馈传感器的最小比例值, 通常设为0.0。

说明:

计量单位在参数416中选择。

如果在闭环模式运行,单位只能显示为“Hz”,通常设置为最小值0.0Hz。

加速/减速时间—参数207、208、211、212

加速时间通常设置为10秒。

注意:

减速时间通常设置为3秒。使用大功率电机的泵其减速时间应延长。

点动频率—参数213

激活点动功能后,点动频率通常设置为50Hz,该设置的优先级高于正常参照输入,泵将在预设的点动频率上运行。

参照功能—参数214

设置为“Sum.|综合”,通常不更改。

预设参照信号1—参数215

当泵在闭环模式下运行,应将该参数设置为要求的设定值,该设定值为反馈传感器最大极限值的某个百分数。比如,传感器范围值为0-4.0bar,要求的设定值为2.0bar,则该参数应设定为50%。在开环运行或无传感器控制运行模式下,该参数应设置为0。

预设参照信号2—参数216

设置为0%,通常不更改。

升档/降档值—参数219

设置为0%,通常不更改。

频率跳跃范围—参数229

如果通过参数230或231输入了一个跳跃频率,则可在本参数中规定这些频率上下跳跃的范围(一个百分率值)。

频率跳跃—参数230-231

一旦发现在某个特定频率上存在共振问题,可以对两个频率进行编程设置,避免共振。

第3组—输入与输出

输入与输出—参数317-340。

这些参数通常不更改。

第4组—特殊功能

特殊功能—参数400-446

这些参数通常不更改。

第5组—串行通信

总线地址—参数500

通过该参数可以为每一个变频器规定一个地址,用于与可编程逻辑控制器(PLC)或计算机(PC)连接。地址0用于主机,

地址1-126用于从机。若从机的总数量超过30台,则需要配备中继器。

波特率—参数501

设置通信速度,所设值应与可编程逻辑控制器(PLC)或计算机(PC)传输速度匹配。

驱动控制—参数502-508

通过设置,允许通过终端输入和/或总线实现控制。

通过总线激活点动频率—参数509-510

通过总线激活点动频率。

协议—参数512

选择控制字码协议,0=Profidrive协议,1=变频驱动

数据输出—参数513-635

只读取各种功能的数据。

更多关于串行通信的信息,请联系Armstrong。

第6组—技术功能

连续工作时间—参数600

读取变频器的连续工作时间,每小时更新。

总运转时间—参数601

读取变频器的总运转时间,每小时更新。

UPS电源—参数603

显示不间断电源的数目

过热—参数604

读取温度故障,

故障日志—参数615

读取最近10次故障代码,排在最下方的日志号包含的是最新发生的故障。(“故障代码列表”参见第5页)

故障日志时间—参数616

读取发生故障前正常运行的总时间。排在最下方的日志号包含最新的数据。

故障日志数据—参数617

读取故障发生时的电流或电压。

运转时间计时器清零—参数619

在参数601中选择1可将计时器清零。

变频器数据—参数620-635

只读取变频器识别号。

第7组—无传感器控制功能

开启/关闭无传感器控制功能—参数700

设置为“ON|开启”可启用无传感器控制,要启用其他任何控制模式,则设置为“OFF|关闭”。

电源故障—参数701

通常设置为20W，这样对输出频率的响应快速不过粗糙。通常不更改。

德尔塔频率—参数702

通常设置为0.2Hz，因为要适应参数701允许快速、粗糙地响应输出频率的设置。通常不更改。

积分功率—参数703

通常设置为20，它可根据输出频率更精确地调节。通常不更改。

积分频率—参数704

通常设置为20W，因为要适应参数703的设置目的即允许更精确调节。通常不更改。

二次扬程—参数705

通常设置为“ON|开启”。若设为“OFF|关闭”，可在最小/最大扬程之间形成线性曲线。若设为“ON|开启”，可在最小/最大扬程之间形成二次曲线。

最小扬程—参数707

通常设置为40%。它表示在无流量的条件下，扬程可降低60%。若要求在整个流量范围上维持恒定扬程，则设置为100%。

功耗—参数708

通常设置为0，作为可选修正系数，它主要影响最大流量时的扬程参照信号。

额定温升—参数710

通常设置为80℃，它规定的是转子从空载运行到满载运行条件预计发生的温度变化。

TAU温度—参数711

通常设置为300秒。它规定的是转子从空载时的温度升至最大负载时最高温度的67%预计花费的时间。

0℃转差—参数712

通常设置为0%。它规定的是电机在空转温度时的转差与电机在空载时的标称转差之间的预计变化率。

100℃转差—参数712

通常设置为0%。它规定的是电机在空转温度以上100℃时的转差与电机在最大负载时的标称转差之间的预计变化率。

扬程工作值—参数716

设计负载条件下的扬程值(kPa)。

流量工作值—参数717

设计负载条件下的流量值(l/s)。

最小扬程—参数798

显示最大受控扬程(最大转速时)。该参数是利用716、717、707等参数自动计算得出的。

通信协议—参数561

现场总线通信: FC协议、Modbus RTU

名称	参数号	无传感器控制	开路控制	闭路控制
语言	001	英语	英语	英语
本地/远程控制	002	本地	远程	远程
本地参照	003	0.000	0.000	0.000
活动设置	004	多项设置	设置1	设置1
可编程设置	005	活动设置	活动设置	活动设置
设置的拷贝	006	无拷贝	无拷贝	无拷贝
LCP拷贝	007	无拷贝	无拷贝	无拷贝
电机频率的数字比例调节	008	1.00	1.00	1.00
显示行2	009	频率 [hz]	频率 [hz]	频率 [hz]
显示行1.1	010	无传感器控制模式扬程 [kpa]	参照信号 [%]	参照信号 [组]
显示行1.2	011	无传感器控制模式功率[W]	电机电流[amps]	反馈信号[amps]
显示行1.3	012	无传感器控制模式流量[L/s]	功率[KW]	功率[KW]
本地控制/配置	013	LCP数字控制器/参数100	LCP数字控制器/参数100	LCP数字控制器/参数100
本地停机功能	014	开启	开启	开启
本地点动功能	015	开启	关闭	关闭
本地反转功能	016	关闭	关闭	关闭
本地故障复位功能	017	开启	开启	开启
数据更改锁定功能	018	未锁定	未锁定	未锁定
启动、本地控制时工作状态	019	自动重启	本地=停机	本地=停机
配置	100	基于速度的开路模式	基于转速的开路控制控制方式	基于过程的闭路控制方式
转矩特性	101	恒定转矩	变转矩-中等	变转矩-中等
电机功率	102	视设备而定	视设备而定	视设备而定
电机电压	103	视设备而定	视设备而定	视设备而定
电机频率	104	视设备而定	视设备而定	视设备而定
电机电流	105	视设备而定	视设备而定	视设备而定
额定电机转速	106	视设备而定	视设备而定	视设备而定
共振抑制	117	关闭	关闭	关闭
直流制动时间	126	10.0 秒	10.0 秒	10.0 秒
dc制动接入频率	127	关闭	关闭	关闭
电机热保护	128	关闭	关闭	关闭
dc制动电压	132	关闭	关闭	关闭
启动电压	133	视电机而定	视电机而定	视电机而定
启动补偿	134	100.0%	100.0%	100.0%
u/f比率	135	视电机而定	视电机而定	视电机而定
转差补偿	136	0.00%	100.0%	100.0%
dc保留电压	137	关闭	0%	0%
制动断开频率	138	3.0hz	3.0hz	3.0hz
制动接入频率	139	3.0hz	3.0hz	3.0hz
旋转方向	200	132hz 逆时针	132hz 逆时针	132hz 逆时针
最小频率	201	21hz	0hz	0hz
最大频率	202	50hz (60Hz某些机型)	50hz (60Hz某些机型)	50hz (60Hz某些机型)
参照/反馈信号范围	203	最小-最大	最小-最大	最小-最大
最小参照信号	204	0hz	0hz	传感器最小结果
最大参照信号	205	50hz (60Hz某些机型)	50hz (60Hz某些机型)	传感器最大结果
加速时间1	207	10.00 秒	10.00 秒	10.00 秒
减速时间1	208	3.0秒	3.0秒	3.0秒
加速时间2	209	3.0秒	3.0秒	3.0秒
减速时间2	210	3.0秒	3.0秒	3.0秒
点动加速时间	211	10.00秒	10.00秒	10.00秒
快速停机减速时间	212	3.0秒	3.0秒	3.0秒
点动频率	213	50hz	50hz	50hz
参照功能	214	综合	综合	综合
预设参照信号1(参数241的拷贝)	215	000.00%	000.00%	按需[%]
预设参照信号2	216	000.00%	000.00%	000.00%
升档/降档值	219	000.00%	000.00%	000.00%
电机模式电流限值	221	100%	100%	100%
频率跳跃范围	229	关闭	关闭	关闭
频率跳跃1	230	0.00 hz	0.00 hz	0.00 hz
频率跳跃2	231	0.00 hz	0.00 hz	0.00 hz
预设参照信号1(参数215的拷贝)	241	000.00%	000.00%	按需[%]
预设参考值2-7	242-247	000.00%	000.00%	000.00%

名称	参数号	无传感器控制	开路控制	闭路控制
超时	317	10 秒	10 秒	10 秒
超时后的功能	318	关闭	关闭	停机和断电
X102继电器功能	323	运行	运行	运行
脉冲参照信号/反馈信号最大频率	327	5000hz	5000hz	5000hz
端子1, 模拟输入电流	331	无操作	反馈	反馈
端子2, 数字输入	332	参照	参照	参照
端子3, 数字输入	333	快速逆向停机	快速逆向停机	快速逆向停机
端子4数字输入	334	逆向停机	启动	启动
端子3, 数字输入	335	设置选择	设置选择	点动
端子1, 最小比例值	336	4.0mA	4.0mA	4.0mA
端子2, 最大比例值	337	20.0mA	20.0mA	20.0mA
端子2, 最小比例值	338	0.0v	0.0v	0.0v
端子2, 最大比例值	339	10.0v	10.0v	10.0v
输出功能	340	故障	故障	故障
制动功能	400	关闭	关闭	关闭
休眠模式定时器	403	关闭	关闭	关闭
休眠频率	404	0hz	0hz	0hz
复位功能	405	自动×10	自动×10	自动×10
增压设定值	406	100%	100%	100%
唤醒频率	407	50hz	50hz	50hz
开关频率	411	8000 hz	8000 hz	8000 hz
可变开关频率	412	温度相关频率	温度相关频率	温度相关频率
超调功能	413	开启	开启	开启
最小反馈信号	414	0.00	0.00	(传感器最小值)
最大反馈信号	415	4.00	4.00	(传感器最大值)
参照信号/反馈信号单位	416	Bar	Bar	(传感器单位)
过程比例积微分-正常/逆向控制	437	不适用	不适用	正规积分
过程比例积微分-抗积分饱和	438	不适用	不适用	启用
过程比例积微分-启动频率	439	不适用	不适用	20Hz
过程比例积微分-比例增益	440	不适用	不适用	0.5
过程比例积微分-积分时间	441	不适用	不适用	1.00秒
过程比例积微分-微分时间	442	不适用	不适用	0.00秒
过程比例积微分-微分增益极限	443	不适用	不适用	5.0
过程比例积微分-低通滤波器 时间	444	不适用	不适用	0.50
快速启动	445	可以, 相同方向	可以, 相同方向	可以, 相同方向
开关模式	446	SFAVM/面向定子通量的异步矢 量调制	SFAVM/面向定子通量的异步矢 量调制	SFAVM/面向定子通量的异步矢 量调制
反馈信号转换	461	线性	线性	线性
总线地址	500	1	1	1
波特率	501	9600 Baud	9600 Baud	9600 Baud
惰行	502	“或”逻辑	“或”逻辑	“或”逻辑
快速停机	503	“或”逻辑	“或”逻辑	“或”逻辑
DC制动	504	“或”逻辑	“或”逻辑	“或”逻辑
启动	505	“或”逻辑	“或”逻辑	“或”逻辑
逆向	506	“或”逻辑	“或”逻辑	“或”逻辑
设置选择	507	“或”逻辑	“或”逻辑	“或”逻辑
速度选择	508	“或”逻辑	“或”逻辑	“或”逻辑
通过总线控制点动1	509	10.0hz	10.0hz	10.0hz
通过总线控制点动2	510	10.0hz	10.0hz	10.0hz
报文形态	512	变频驱动形态	变频驱动形态	变频驱动形态
总线时间间隔	513	1 秒	1 秒	1 秒
总线时间间隔功能	514	关闭	关闭	关闭
串行通信参数	515-543	仅读取参数-不可编辑		
技术功能参数	600-635	仅读取参数-不可编辑		
无传感器控制模式	700	开启	关闭	关闭
电源故障	701	20W	20W	20W
德尔塔频率	702	0.2hz	0.2hz	0.2hz
积分功率	703	20	20	20
积分频率	704	20	20	20
二次扬程	705	开启	开启	开启
最小扬程(扬程Qmin)	707	40%	40%	40%
功耗	708	0W	0W	0W
额定温升	710	80° c	80° c	80° c
TAU温度	711	300 秒	300 秒	300 秒
0°C转差	712	0	0	0
100° c转差	713	0	0	0
扬程工作值	716	默认	默认	默认
流量工作值	717	默认	默认	默认
最大扬程(扬程Qmax)	798	默认	默认	默认

9.0 警告与报警

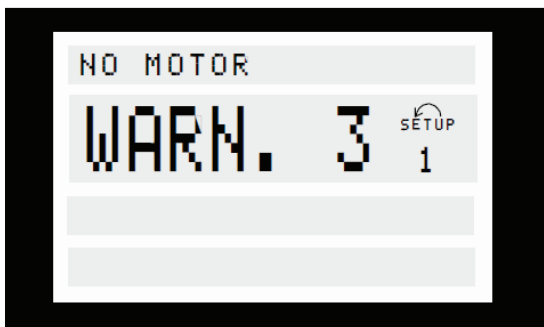
DE智能变频无传感器泵有两种警告、报警方式。键盘工具(LCP)可显示报警信息,此外拆除变频器盖板还可看到5个状态指示灯(第9页图4)。下表列出了各种警告和报警,并对特定故障是否会造泵锁定进行了说明。一旦跳电装置被锁定,必须切断电源,排除故障。启动前必须重新连接电源并复位(默认为自动复位)

一旦同一故障在警告和报警下交叉显示,它表示警告优先于报警。同时它表示,可以通过编程决定某一已知的故障是否会引发警告和/或报警。跳电后,警告和报警都将闪烁,但故障一旦被排除,只有报警会继续闪烁。经过复位后,泵再次进入运行准备就绪状态。

编号	显示警告/报警名称	警告	跳电报警	跳电装置锁定	
2	Live zero fault (Live zero error)	断线故障(电流信号为零故障)	x	x	
4	Phase loss (Mains phase loss)	缺相(电源相线缺失)	x	x	x
5	Voltage warning high (Dc Link voltage high)	高压警告(直流回路电压过高)	x		
6	Voltage warning low (Dc Link voltage low)	低压警告(直流回路电压过低)	x		
7	Overvoltage (Dc Link overvolt)	过压(直流回路电压过高)		x	x
8	Undervoltage (Dc Link undervolt)	欠压(直流回路电压过低)		x	
9	Inverter overload (Inverter time)	变频器过载(变频器时间)	x	x	
11	Motor thermistor (Motor thermistor)	电机热敏电阻(电机热敏电阻)		x	
12	Current limit (Current limit)	电流极限(电流超限)	x		
13	Overcurrent (Overcurrent)	电流过载(电流过载)		x	x
14	Earth fault (Earth fault)	接地故障(接地故障)		x	x
15	Supply fault (Switch mode fault)	电源故障(开关电源故障)		x	x
16	Short-circuit (Curr.short circuit)	短路(电流短路)		x	x
17	Standard bus timeout (STD Bus timeout)	标准总线超时(标准总线超时)	x	x	
18	Hpfb bus timeout (HPFB timeout)	HPFB超时(变频器内部通信总线超时)	x	x	
33	Out of frequency range (Out freq RNG/ROT LIM)	频率超限(超出频率范围)	x		
34	HPFB error (HPFB alarm)	HPFB故障(变频器内部通信总线故障)	x	x	
35	Inrush fault (Inrush fault)	浪涌故障(浪涌故障)		x	x
36	Overtemperature (Over temperature)	过热(温度超限)	x	x	
37	Internal error (Internal error)	内部故障(内部故障)		x	x

警告

显示屏在正常状态与警告状态之间交替闪烁。警告的信息出现在显示屏的第1、2行。



报警

报警信息出现在显示屏的第2、3行。



警告/报警-2—断线故障(电流信号为零故障)

端子1上的电流信号小于参数336(端子1,最小比例值)中设定值的50%。

警告/报警-4—缺相(电源相线缺失)

电源侧相线缺失。检查变频器电源电压。

警告-5—高压警告(直流回路电压高)

中间回路电压(直流)高于控制系统过压限值,参见下页的表格。变频器仍能工作。

警告-6—低压警告(直流回路电压低)

中间回路电压(直流)低于控制系统欠压限值,参见下页的表格。变频器仍能工作。

报警-7—过压(直流回路过压)

如果中间回路电压(直流)超过变频器电压限值(参见下页表格),变频器断开。此外,电压将显示在显示屏上。

报警-8—欠压(直流回路欠压)

如果中间回路电压(直流)低于变频器电压限值(参见下页表格),变频器将在3-28秒(视泵而定)之后断开。此外,电压将显示在显示屏上。检查电源电压是否与变频器电机匹配。

警告/报警-9—变频器过载(变频器时间)

变频器的电子、热保护装置报告变频器因过载(长时间电流过高)而濒临断开。这些电子、热保护装置的计数器在达到

限值的95%时发出警告,100%时跳电,同时发出报警。在计数器回到限值的90%以下前无法对变频器实施复位操作。

跳电/报警/警告限值:

变频电机系列	3×380-480
欠压	410V DC
低电压警告	440V DC
高电压警告	760V DC
过压	760V DC*

*760V 可以延迟5秒,800V立即动作
这些电压值为变频器中间回路的电压

报警-11—电机热敏电阻 (电机热敏电阻)

如果安装有热敏电阻且参数128 (电机热保护功能) 设置为“Enabled[1]开启”,一旦变频电机过热,电机将跳电。

警告-12—电流极限 (电流越限)

电流高于参数221 (电机运行) 的设定值。

报警-13—过流 (过流)

超过变频器峰值电流极限 (约为额定电流的230%) 时变频器将跳电,同时发出报警。关闭变频器并检查电机主轴是否可以转动。

报警-14—接地故障 (接地故障)

在变频器与电机之间或电机自身的输出相发生对地放电。

报警-15—电源故障 (开关模式故障)

开关模式电源故障 (内部24V电源), 请联系Armstrong。

报警-16—短路 (电流短路)

电机端子或电机出现短路, 请联系Armstrong。

报警-17—标准总线超时 (标准总线超时)

与变频器无通信 (使用串行通信)。仅当参数514 未被设置为“OFF|关闭” 时间才能发出警告。若参数514 被设置为“STOP|停机” 和“Trip|跳电”, 则首先发出警告, 在跳电之前持续减速, 同时发出报警。

警告-33—频率越限 (超出频率范围)

当输出频率达到参数201 设置的输出频率下限或参数202 设置的输出频率上限, 则发出警告。

警告/报警-34—HPFB故障 (变频器内部通信总线故障)

基于Profibus协议的通信不能正常工作。

报警-35—浪涌故障 (浪涌故障)

当泵一分钟内数次打开泵电源则发出报警。

警告/报警-36—过热 (温度越限)

在78°C 时发出警告, 90°C 时变频器跳电。当温度低于70°C 后可以复位。

报警-37—内部故障 (内部故障)

发生系统内部故障, 请联系Armstrong。

9.1 内部LED指示灯说明

在未使用LCP的情况下, 指示灯可用于确定DE智能变频无传感器泵的状态。

安全警告—致命的危险



要查看指示灯, 需要拆除指示灯盖板并打开电源。这是非常危险的, 因此应采取所有必要的预防措施, 降低触电的风险。

LED指示灯 300-304

LED 300 (红色): 故障跳电

LED 301 (黄色): 警告

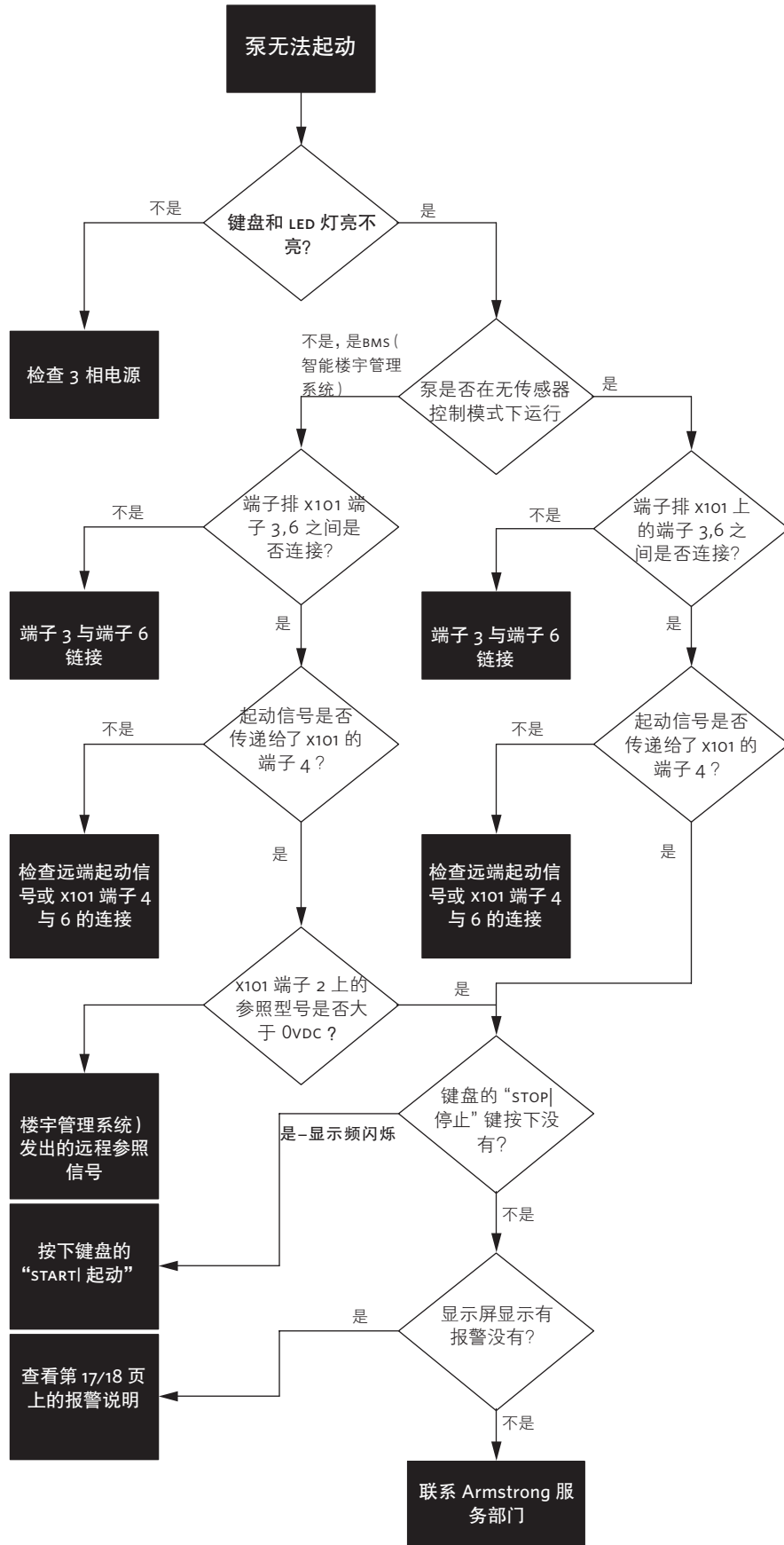
LED 302 (绿色): 电源接通

LED(303-304): 通信 (LCP或RS485)

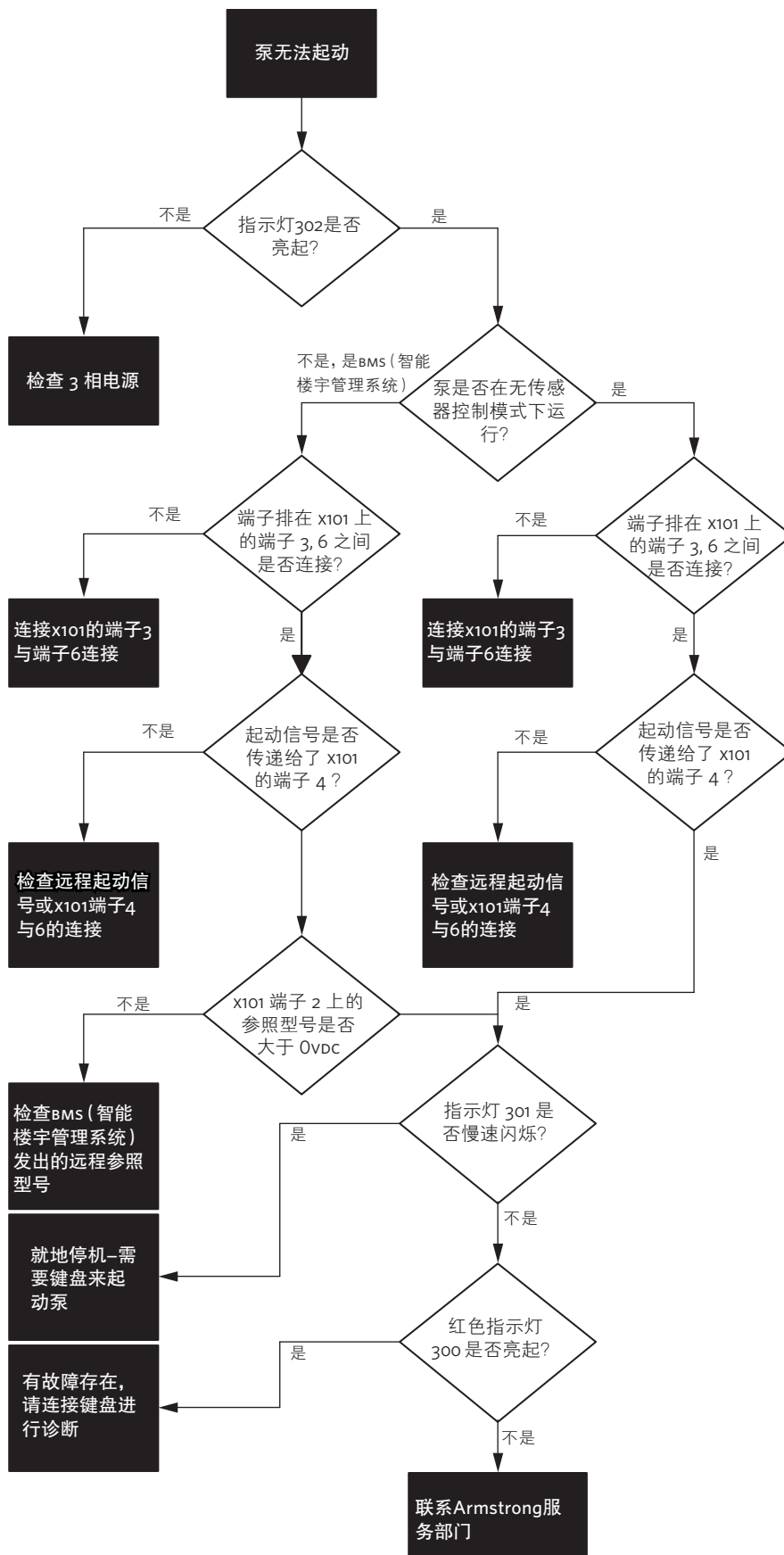
说明:

若LED 301 缓缓闪烁, 则表示已经通过LCP (键盘) 向泵发出了停机指令, 且只可通过LCP发出启动指令启动。

故障诊断流程图——有键盘的情况



故障诊断流程图——没有键盘的情况



10.0 集成控制器

10.1 外壳防护等级



带集成控制器的DE智能变频4312、4392系列泵的标准防护等级为IP55。若在潮湿或多尘环境安装使用,可能需要更高的防护等级(请联系Armstrong)。

10.2 环境温度



为避免变频器装置过热,环境温度不应超过133°F(45°C)。在更高的环境温度下运行时,需要将变频器降额使用。

11.0 电气安装



所有电气接线均应由授权的合格电气师依据当地法规及最新发布的IEE(英国电气工程师学会)规定执行。

安全警告—致命的危险



拆卸变频器盖之前,必须断开泵与电源的连接。断电后,等待至少15分钟,待电容器放电后方可再打开盖板。

小心



请勿对电机/变频器进行高压试验,否则可能导致电子元件损坏。

11.1 漏地电流



漏地电流主要由电机相线与电机机架之间的电容引起。RFI滤波器也会产生漏地电流,因为滤波器电路通过电容器接地。

漏地电流的大小取决于以下因素(按优先次序排列):

- 1 开/关频率
- 2 电机是否现场接地

在DE智能变频无传感器泵的机载变频器未接地(因疏忽)的情况下,处理/操作过程中漏地电流会严重威胁相关人员安全。

泄漏电流大于3.5mA(约为4-20mA),因此按照EN 50178标准,必须强制接地。切勿使用不适合直流故障电流(A类)的漏电继电器(ELCB)。

若要使用漏电继电器(ELCB),必须满足以下要求:

- 适合在故障电流中通过直流电容保护设备(3相桥式整流器)
- 适合通过将短充电流接地来实现加电
- 适合强泄漏电流

11.2 泵的启动/停止

通过电源电压启动/停止的次数每分钟不应超过1次。

如果需要频繁启动/停止,必须使用启动/停止数字输入(直接连接电源电压)。这是启动和停止DE智能变频泵的首选方法。

执行泵维护作业前,必须断开泵与三相电源的连接。

11.3 其它电机保护措施



除使用电源保险/小型断路器(MCB)保护泵设施外(过流、短路保护),无需其他比如过载、过热保护装置(比如过热保护)。保护装置包含:

- 电源缺相保护
- 过压保护
- 欠压保护
- 电机电子过热保护
- 电机端子短路保护
- 电机端子接地故障保护
- 过热保护

11.4 电源电压

电源电压详细要求参见电机铭牌。请确保电机与电源电压匹配。DE智能变频泵的电源电压如下:

3×380V-480V±10%

频率: 50Hz

11.5 电源熔断保险

支路保护

为避免电气、火灾危险,必须依据国家/国际法规对设备、开关装置、机器中的所有支路提供短路、过流保护。

短路保护

为避免电气、火灾危险,必须给变频器提供短路保护。Armstrong建议使用熔断器(详细介绍参见单独的《IVS102使用说明》)以在设备发生内部故障时保护维修人员或其他设备。在电机输出端发生短路的情况下,变频器可提供全面的短路保护。

11.6 接地与IT电源



依据标准EN 50178或IEC 61800-5-1,接地连接电缆的横截面积至少为10mm²或为2根独立端接的额定电源线。请始终遵照国家及地方法规关于电缆横截面积的规定。



电源应与主隔离开关(若有)连接。

检查电源电压是否与变频器铭牌上规定的电压一致。

IT电源

不要将带有RFI滤波器的变频器连接到相对地电压超过440V(对于400V的变频器)的电源。对于400V IT电源和三角形接地(接地脚),相对地电压可以好过440V。

图2 电源及接地的端子

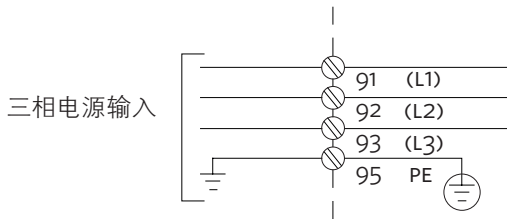


图3 A5泵(380-480V 7.5kW)电源、接地连接

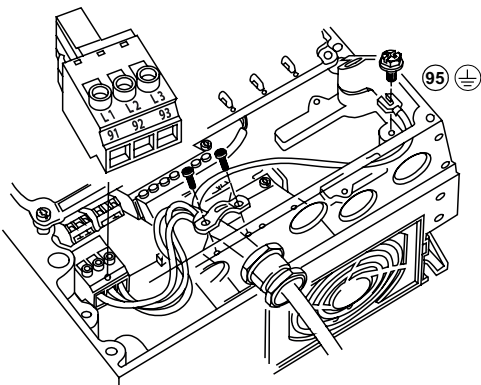


图4A B1、B2泵(380-480V, 11-30kW)电源、接地连接

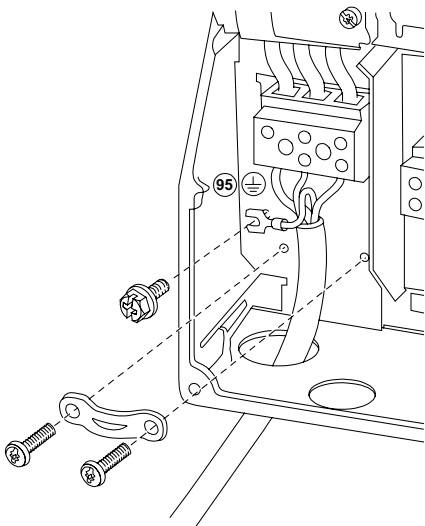
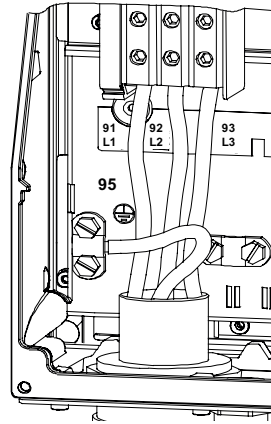


图4B c1、c2泵(380-480V, 37-90kW)电源、接地连接



11.7 继电器连接

DE智能变频泵的继电器配置如下:

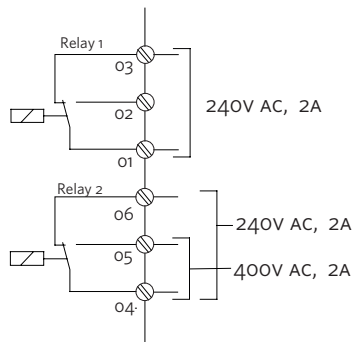
继电器 1-运行

- 端子 01: 公共端子
- 端子 02: 常开端子 240V AC
- 端子 03: 常闭端子 240V AC

继电器 2-报警

- 端子 04: 公共端子
- 端子 05: 常开端子 400V AC
- 端子 06: 常闭端子 240V AC

图5 继电器触点详细说明



下图中显示了特定型号变频器上继电器的位置:

从图6、7、8中可判别特定型号变频器内继电器的位置:

图6 A5、B1、B2泵的继电器连接端子

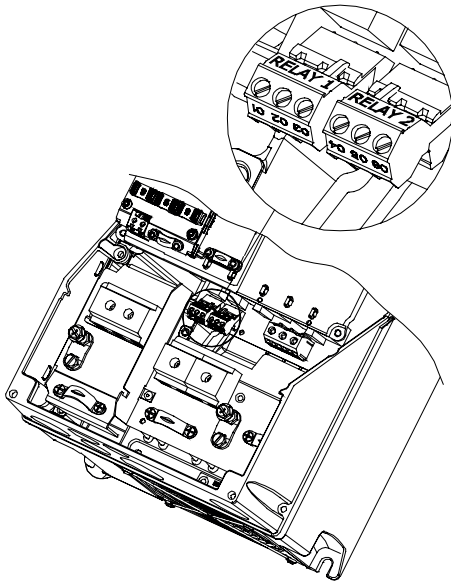
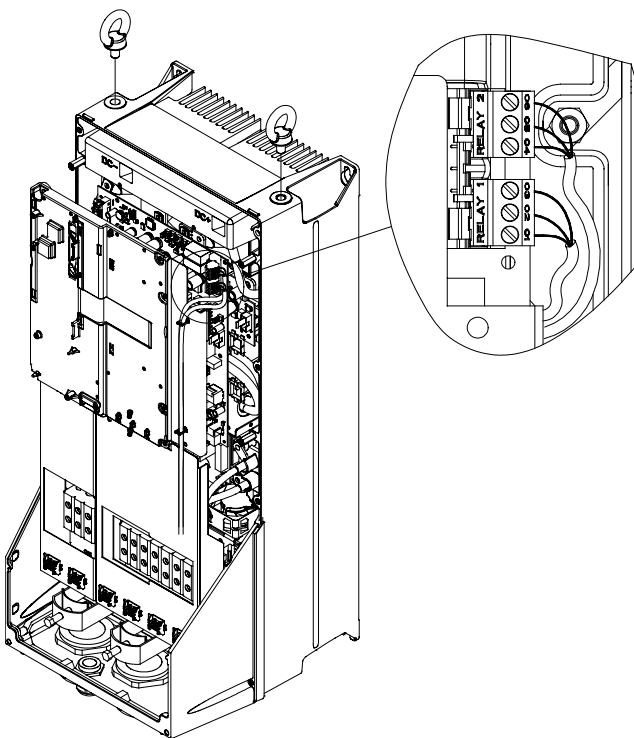


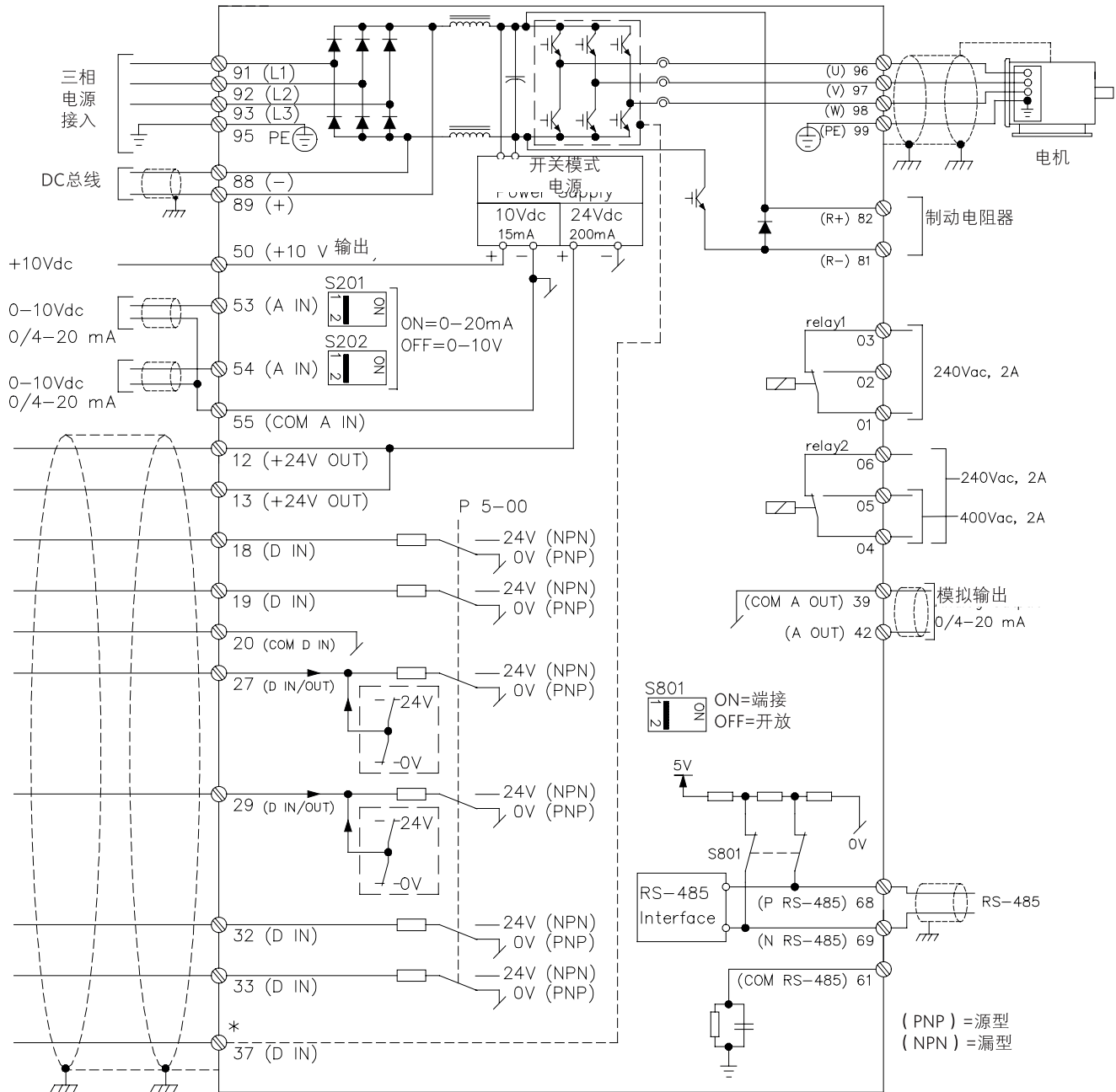
图7 c5、c2泵的继电器连接端子



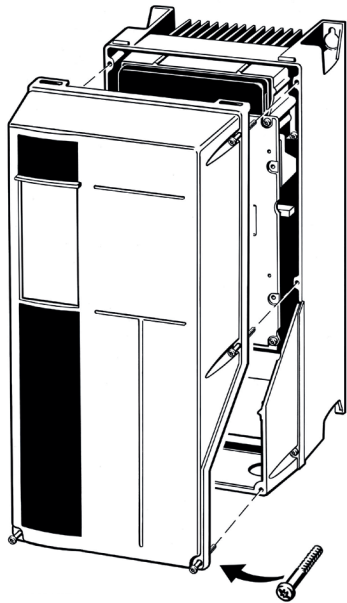
11.8 电气安装与控制线连接

图8 电气接线图

*说明：DE智能变频无传感器泵上没有端子37。



11.8.1 打开端子

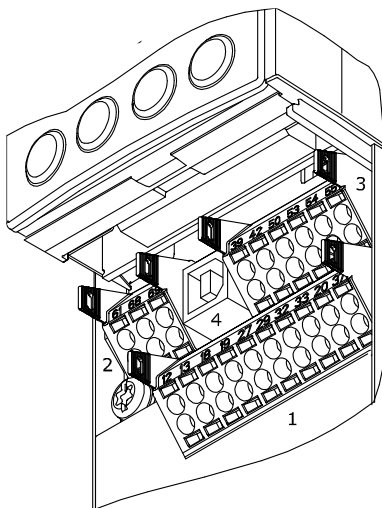


卸下前盖板即可打开控制端子。重装前盖板时，务必用2Nm的紧固矩确保正确紧固。

11.8.2 控制端子

参照图9。

图9 控制接线



- 1 数字输入/输出用10路插头
- 2 RS 485总线用3路插头
- 3 模拟输入/输出用6路插头
- 4 USB连接

控制端子的功能和出厂设置如下：

端子号	类型/名称	出厂设置
1、2、3、	继电器1	运行
4、5、6	继电器2	报警
12	电源	+24V DC
13	电源	+24V DC
18	数字输入	启动
19	数字输入	泵工作模式
20	公共端子	确认
27	数字输入	低水位联锁
29	数字输入	不工作
32	数字输入	不工作
33	数字输入	不工作
37	数字输入	不工作
42	模拟输出	输出频率 (4-20mA, 0-100HZ)
53	模拟输入	参照信号 (0-10V) *
54	模拟输入	反馈信号 (0-10V) *

请注意，模拟输入AI53和AI54即可为电压输入(0-10V)，也可为电流输入(4-20mA)。两个输入默认均为电压输入。开关S201和S202 (图8) 用于按如下方式配置模拟输入：

将S201 (AI53)设为“OFF|关闭”则为电压输入；

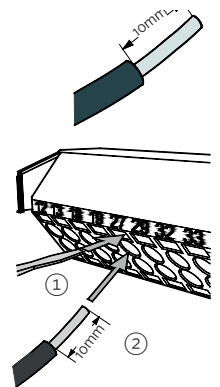
设为“ON|开启”则为电流输入

将S202 (AI54)设为“OFF|关闭”则为电压输入；

设为“ON|开启”则为电流输入

将电缆插入控制端子

- I 从电缆上剥除10mm长的绝缘层：
- II 插入合适的端子操作螺丝刀 (如图 所示)，并将电缆推入端子中。
- III 拔出端子螺丝刀，并通过轻轻拉动端子来检查端子是否固定牢固。



注意：

进行接线时可将端子插头轻松拔出，以便有操作空间。

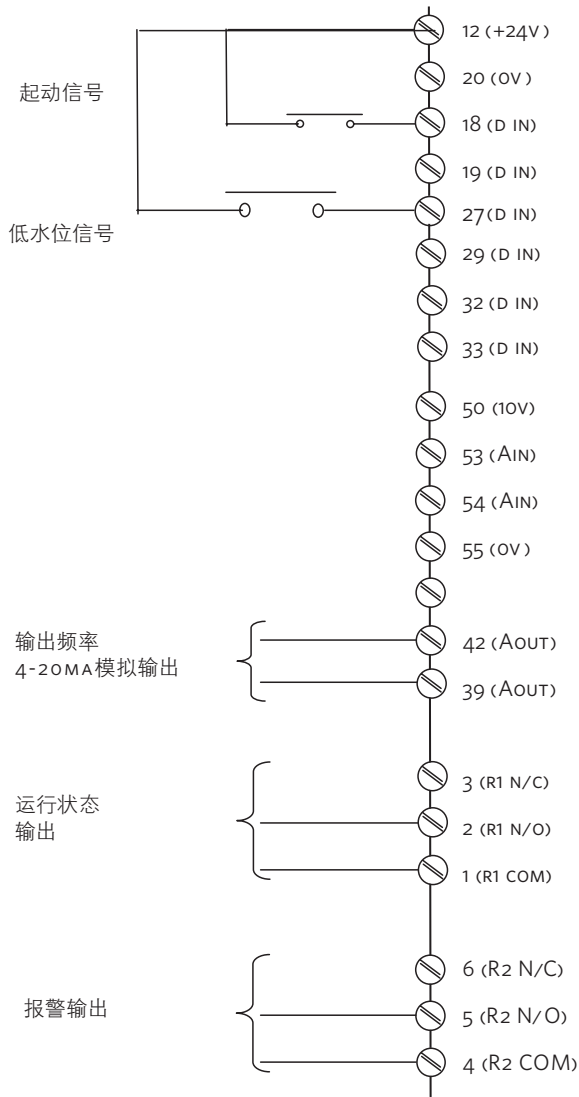
11.8.3 连接示例

DE智能变频无传感器泵主要有四种配置方式：

- I 无传感器控制
 - II 闭路控制—基于传感器反馈信号的运行模式
 - III 恒定曲线模式—利用电位器控制
 - IV 恒定曲线模式—基于楼宇管理系统 (BMS) 的信号控制运行
- IV.1 全速越控

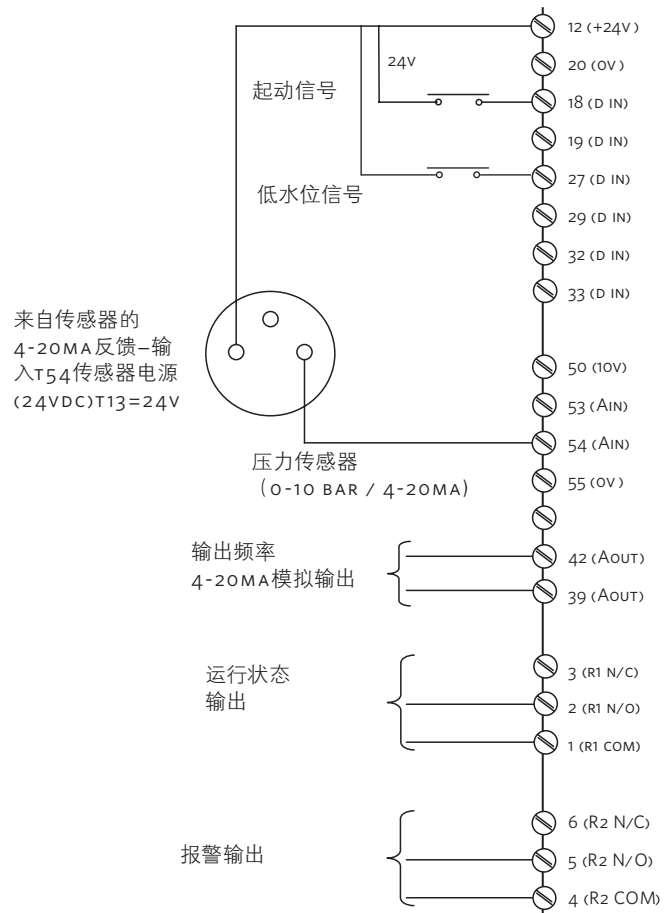
I 无传感器控制运行模式

DE智能变频无传感器泵接线的出厂配置如下。



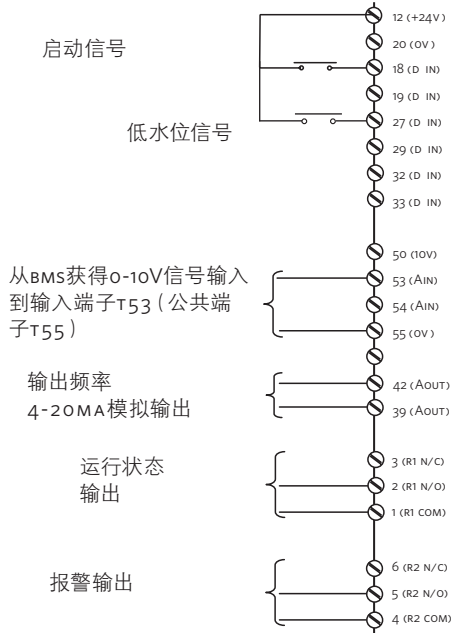
II 闭路控制—基于传感器反馈信号的运行模式

基于来自传感器的4-20mA反馈信号实现泵控制，可采用如下连接：



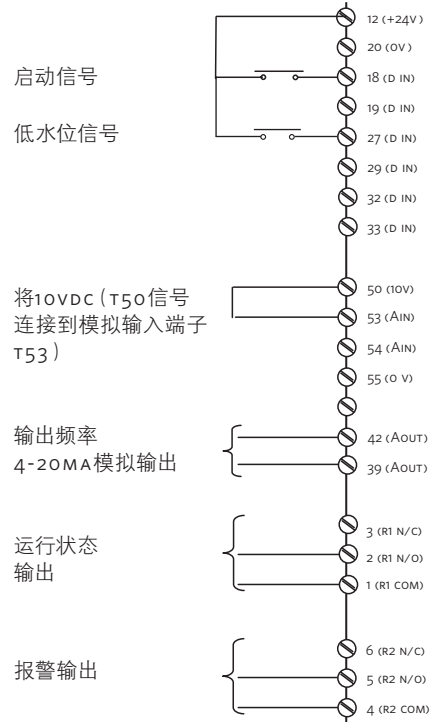
III 恒定曲线模式—基于楼宇管理系统(BMS)的信号控制运行

若使用楼宇管理系统(BMS)进行速度控制,则必须关闭无传感器控制模式,并给泵提供0-10V(直流)速度参照信号。



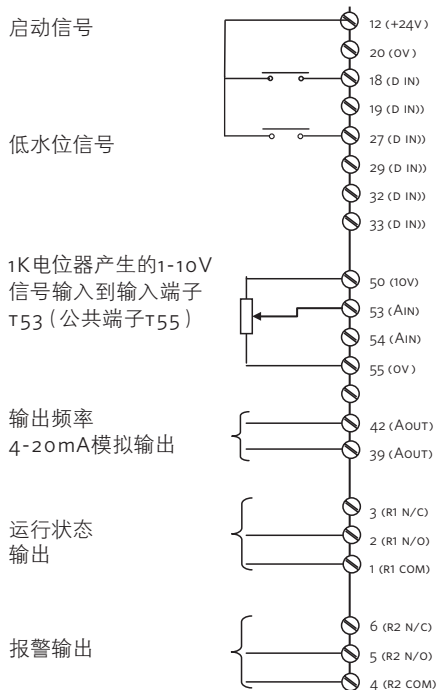
IV.1 全速越控

某些情况下(比如系统调试期间),可能需要越过自动速度控制器的控制使泵实现全速运行,为此只需如下调整控制接线,无需更改编程。



IV 恒定曲线模式—利用电位器控制

基于0-10V电位器信号实现泵控制,可采用如下连接:

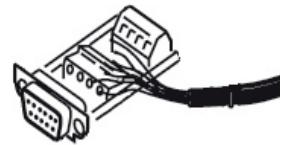


11.8.4 远程LCP键盘接线

对于带有远程LCP键盘的大型IVS泵,参考以下接线布局:

LCP接线布局

端子	接线颜色
1	绿色
2	棕色
3	红色
4	黄色
5	黑色
6	橙色
7	蓝色
8	紫色
9	灰色

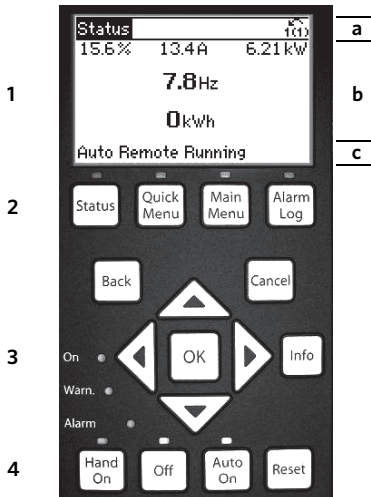


12.0 编程、监视、诊断

DE智能变频泵采用了集成图形化本地控制面板 (GLCP)。

12.1 GLCP的功能和操作

GLCP包含4个功能组：



- 1、带状态行的图形显示屏。
- 2、菜单键及指示灯 (LED) ——用于模式选择、参数更改、显示功能切换
- 3、导航键和指示灯 (LED)。
- 4、操作键和指示灯 (LED)。

图形化显示屏：

此液晶显示屏带有背景光，总共可显示6行字母/数字信息。所有数据都显示在LCP上，在[STATUS|状态]模式下时，该LCP上最多可显示五个工作变量。

显示行：

- a 状态行: 状态信息——显示图标和图形。
- b 第1-2行: 操作员数据行——显示用户定义或选择的数据或变量。按[STATUS|状态]键最多可再增加一行。
- c 状态行: 状态信息——显示文字。

显示屏分为3个区域：

在状态模式下，顶部区域 (a) 显示状态，在非状态模式以及出现报警/警告时，顶部区域最多可显示两个变量。

显示“活动设置”的编号 (“SENSORLESS MODE|无传感器模式” 设置为1)。

中间区域 (b) 显示相关装置的5个变量，而不管状态是什么。出现报警/警告时，将显示警告，而不是变量。

在状态模式下，底部区域 (c) 始终显示变频器的状态。

按下[STATUS|状态]键可在三种状态读数显示之间进行切换。

在各个状态画面中以不同的格式显示工作变量-见下图。

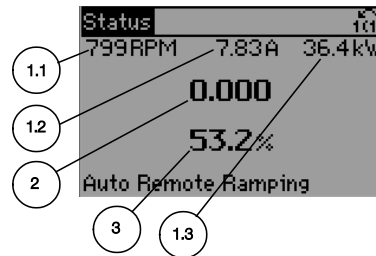
状态显示I

此显示状态为启动和初始化后的标准显示状态。

使用[INFO|信息]键可获得与显示的工作变量 (1.1、1.2、1.3、2和3) 相对应的值/测量结果的相关信息。请参见下图中显示屏上显示的工作变量。1.1、1.2 和 1.3 以小字号显示。2 和 3 以中字号显示。

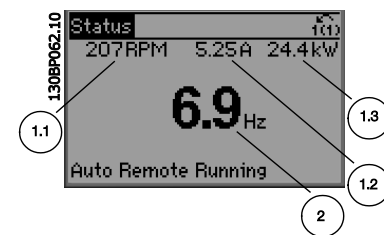
状态显示II

请参见下图中显示屏上显示的工作变量 (1.1、1.2、1.3 和 2)。



在该实例中，速度、电机电流、电机功率、频率等变量被选择在第1、2行中显示。1.1、1.2 和 1.3 以小字号显示。2 以大字号显示。

显示屏对比度调节：

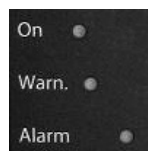


按下[STATUS|状态]键和[▲]键可调暗显示屏

按下[STATUS|状态]键和[▼]键可调亮显示屏

12.2 指示灯 (LED)

一旦超过设定的限值，报警和/或警告指示灯将亮起。同时控制面板上会显示状态和报警文字信息。当变频器从电源、直流总线端子或24V外部电源获得供电之后，“ON|通电”指示灯将持续亮起。同时，也亮起背景灯。



- 绿色指示灯/“ON|通电”：表示控制部分正在工作。
- 黄色指示灯“WARN|警告”：指示警告。
- 闪烁的红色指示灯/“ALARM|报警”：指示报警。

12.3 控制键

菜单键

菜单键按功能区分。显示屏和指示灯下的按键用于参数设置，包括正常操作过程中选择显示内容。



[Status|状态]键

指示变频器和/或电机的状态。按[Status|状态]键可选择3种不同的显示方式：5行显示、4行显示或智能逻辑控制。利用[Status|状态]键选择显示模式或用于从“Quick Menu|快捷菜单”模式、“Main Menu|主菜单”模式返回、“Alarm|报警”模式返回显示模式。[Status|状态]键还用于在单、双显示模式之间切换。

[Quick Menu|快捷菜单]键

在启用无传感器控制模式时，快捷菜单让你访问数目有限的参数，但不包括可能需要更改的所有参数。因此，建议在标准菜单模式下进行参数更改。

[Main Menu|主菜单]键

用于对所有参数进行编程。

[Alarm Log|报警日志]键

显示最近5次报警（标号为A1-A5）的列表。要获得报警的其他信息，可操作方向键指向报警编号，然后按[OK|确定]键。进入报警模式前，显示的是变频器状态的相关信息。

LCp上的[Alarm Log|报警日志]按钮用于访问报警日志及维护日志。



[Back|返回]键

返回导航结构的上一步或上一层。

[Cancel|取消]键

在未改变显示画面之前按下该键可以撤销刚才的更改或指令。

[Info|信息]键

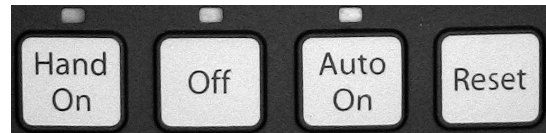
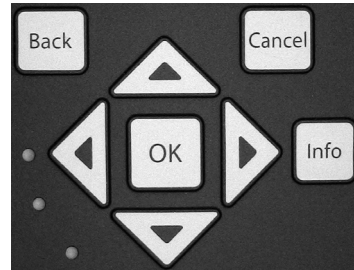
显示任意显示窗口中的命令、参数或功能的相关信息。必要时，可用[Info|信息]键获得详细信息。

导航键

使用四个导航箭头可在“Quick Menu|快捷菜单”、“Main Menu|主菜单”、“Alarm|报警”等选项中进行导航。这些键用于移动光标。

[OK|确定]键

用于选取光标指示的参数并允许更改参数。
用于本地控制的操作键位于控制面板的底部。



[Hand On|启用手动]键

允许通过GLCP控制泵。可以通过方向键输入泵速度数据。



必须将低水位报警输入设置成允许手动或自动模式启动。

[Off|关闭]键

让泵停止运行。

[Auto On|自动启动]键

允许通过控制端子和/或串行通信控制泵启动。一旦向控制端子施加启动信号，泵将启动。

要使泵能在无传感器模式或其他自动控制模式下运行，需要警示标志 按[Auto on|自动启动]键。

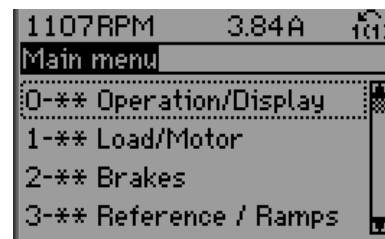
[Reset|复位]键

用在出现报警（跳电）后使变频器复位。

12.4 编程

按 [Main Menu|主菜单]键选择主菜单模式。以下画面将显示在显示屏上。显示屏中间、底部区域显示参数组列表，利用上下箭头可以在他们之间滚动切换。

每个参数都有一个名称和编号，不管处于什么编程模式，该名称和编号都不改变。在主菜单模式下，参数被分为若干组。参数左起第一位数字代表它所属参数组的编号。



所有参数均可在主菜单中更改。但是，根据所选的配置（参数1-00配置模式），某些参数可能会隐藏。

12.4.1 参数选择

在主菜单模式下，参数分为若干个组。您可通过导航键选择参数组。

可访问的参数组如下：

组号	参数组名称	
0	Operation & display	运行与显示
1	Load & motor	负载与电机
2	Brakes	制动
3	References/ramps	参照信号/加减速
4	Limits/warnings	极限值/报警
5	Digital IN/OUT	数字输入/输出
6	Analog IN/OUT	模拟输入/输出
8	Com.and options	通信与选项
9	Profibus	Profibus协议
10	CAN fieldbus	CAN fieldbus协议
11	Lon Works	Lon Works协议
13	Smart logic	智能逻辑
14	Special functions	特殊功能
15	FC information	变频器信息
16	Data readouts	数据显示方式1
18	Data readouts 2	时间显示方式2
20	Drive closed loop	驱动闭路
21	Ext. closed loop	外部闭路
22	Application functions	应用功能
23	Time-based functions	基于时间的功能
25	Cascade controller	级联控制器
26	Analog I/O option MCB 109	模拟输入/输出选项 MCB 109

一旦选定一个参数组，即可通过导航键选择其中的参数。

显示屏中间区域显示参数号、参数名称以及所选定参数的值。



12.4.2 更改数据

更改数据的步骤取决于所选参数表示的是数据值还是文本值。

更改文本值

如果所选参数为文本值，可通过导航键[▲]/[▼]更改文本值。

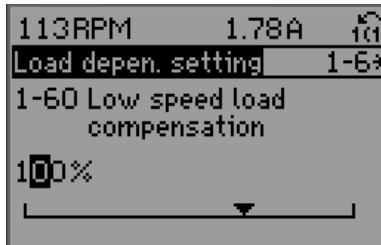
按向上键可增大参数值，按向下键可减小参数值。

将光标放在要保存的值上，然后按[OK]确定]键确认更改。



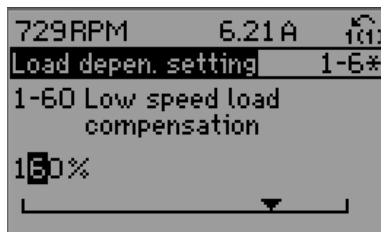
更改数字值

如果所选参数为数字值，可通过导航键[◀]/[▶]及[▲]/[▼]更改所选数字值。



导航键[◀]/[▶]用于横向移动光标。

导航键[▲]/[▼]用于修改参数值。向上键可增大参数值，向下键可减小参数值。将光标放在要保存的值上，然后按[OK]确定]键确认更改。



索引参数的读取和编程

将参数放在“滚动组”中就可以形成参数的索引。

参数15-30报警记录：参数15-33“报警记录”的故障代码：日期和时间（包含可读取的故障日志）。选择一个参数，按[OK]确定]键，并用向上/向下导航键在在数据记录中滚动。

再以参数3-10预设参照信号为例：

选择参数，按[OK]确定]键，并用向上/向下导航键在索引值中滚动。要更改参数值，可选择索引值，按[OK]确定]键，并用向上/向下键更改值。最后再次按[OK]确定]键确认更改，或按[Cancel]取消]键放弃更改。

按[Back]返回]键取消对参数的选择。

13.0 无传感器运行设置及控制模式更改

无传感器控制是循环泵领域的创新概念。在泵的制造过程中，已将泵的性能及特性曲线植入速度控制器内存。这些数据包括泵整个流量范围的功率、压力和流量。运行过程中会监视泵的功率和转速，使控制器能依据泵的扬程-流量特性，确立最佳水力性能和状态。

这些措施确保泵能持续判别扬程和流量，从而无需外部反馈信号就能精确控制泵压。控制器采用专有的软件技术，确保在所有工况下实现无故障运行。

将泵的水力数据植入控制器中而取消传感器，实现所有部件的真正集成，同时消除了传感器故障的风险。

13.1 默认工作模式—二次压力控制模式

DE智能变频无传感器泵的默认控制模式为“二次压力控制模式（简称QPC）”，在此模式下，控制器负责依据最大流量和最小流量之间的“控制曲线”来控制速度。（见下图）。目前公认最节能的安装形式是将压差传感器安装在含阀门和盘管的整个供给、回流管路中最远端的负载上。

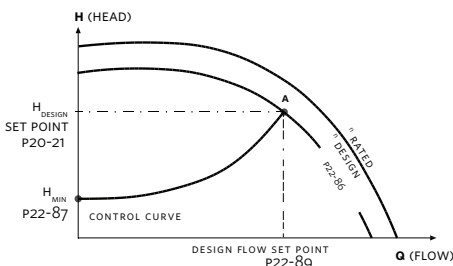
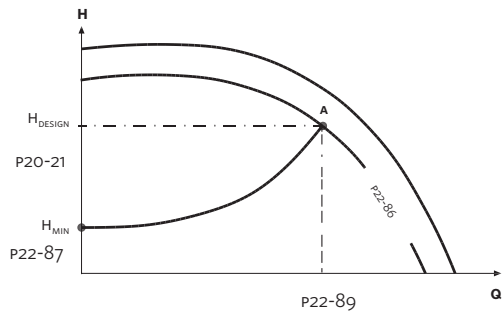


图10 二次控制设定值



用户要求的设计工作值并不总是位于最大泵速处，多数情况下（如图10所示）位于较低泵速处。

供货时，以图中点“A”作为用户订货时要求的泵设计工作值，而最小扬程（零流量时的扬程“ H_{min} ”），Armstrong默认将其设定为设计扬程 H_{design} 的40%。

若要更改出厂设置的控制曲线，可调参数有：

参数20-21（设计扬程设定值（ H_{design} ）：单位为泵扬程单位。

参数22-89（设计流量设定值）：单位为泵流量单位

参数22-87（零流量、零流速时的压力（ H_{min} ）：单位为泵扬程单位

需要说明的是，参数21-22和22-89必须依据泵性能曲线调节。

为确保泵按控制曲线运行，还可调整其他设定值：

参数22-80（流量补偿）：应设置为“Enabled|启用” [11]。

参数22-81（二次线性曲线逼近）：应设置为100%。

从图11可以看出调整参数22-81的效果：设置为100%时，可提供理论上最理想的设计扬程和最小扬程间控制曲线，若设置为0%，可提供直线线性逼近。

而DE智能变频无传感器泵无需远程传感器即可“复制”这种控制模式。系统流量需求降低时，泵能依据预设的控制曲线自动减小扬程。

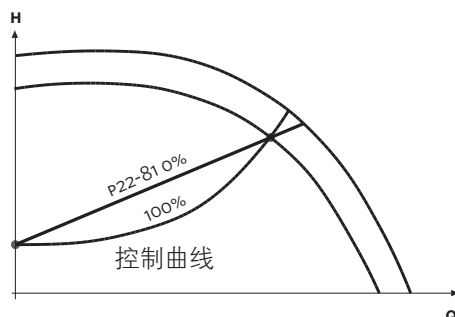
我们经常发现，使用远程压差传感器来感测远端负载上的压力在理论上可能导致近端负载（靠近泵的负载）流量不足。当回路远端的负载得到满足后，控制阀会关闭，而当回路近端负载（靠近泵的负载）有全流量需求时则会得不到满足，这就发生了理论上可能发生的情况。

发生这种情况的可能性比较小但毕竟存在。解决办法之一就是让传感器距离泵更近一些（传感器与泵常用推荐距离为系统回路长度的三分之二），不过在调试阶段实际执行传感器重新定位可能是非常费力的工作。而使用无传感器泵控制方式，则可通过调节扬程设定值（扬程 H_{min} ）来再现移动传感器的效果。

13.1.1 二次（控制曲线）压力控制模式的设置

在下图中，泵的设计扬程、设计流量（订货时确定）以点“A”表示：

图11 曲线逼近设置



为了让控制器能确定真实的拟合度及位置，需要使用与泵工作范围内特定点相关的数据来设置某些特定参数。根据设计工作值处的速度是已知还是未知，参数的编程方式也分为两种。

系统设计工作值处的速度已知 (参见图10) :

- 1 在参数20-12 (参照信号/反馈信号的单位) 中设置好扬程的单位后, 在参数20-21中设置“设计扬程 (H_{design})” (设置1)。
- 2 在参数22-86中设置“设计扬程 H_{design} ” 和“设计流量” 时的泵速 (即, 设计点处的速度 [Hz])。
- 3 在参数22-87中设置所需最小扬程 H_{min} (即, 零流量、零速度时的压力)。
- 4 在参数22-81中调整控制曲线的形状, 如图11所示。

13.2 恒定压力控制模式

DE智能变频无传感器泵可通过配置使系统在负载需求不断变化的情况下仍维持恒定压力状态。这种配置方式有效模拟了在泵体、泵近端以及泵远端安装压差传感器所能达到的效果。

13.2.1 恒定压力控制模式的设置

要回到此控制模式, 只需执行以下步骤:

- 1 在参数20-21 (设置1) 中设置“设计扬程 H_{design} ”, 其单位为参数20-12 (参照信号/反馈信号的单位) 设置的单位。
- 2 将参数22-80设置为“Disabled|禁用”, 以便关闭流量补偿。

13.3 更改控制模式

13.3.1 更换为外部传感器控制模式

- 1 将参数0-10从1更改为2。
- 2 将传感器连接到端子54 (+) 和55 (-)。
- 3 将开关s202 (输入端子54旁) 调至“ON|开启” 位置 (若速度指令为“4-20mA”) 或保持在“OFF|关闭” 位置 (若速度指令为“0-10V DC”)。
4. 若传感器信号既不是“0-10V DC” 也不是“4-20mA”, 则向参数6-10、6-13中输入正确的电压或输入范围。
5. 在以下参数中输入传感器参数值及设定值。

参数	名称	设置2 (外部传感器)	
0-10	活动设置	2	
6-24	端子 54, 参照 / 反馈下限值	最小传感器值	
6-25	端子 54, 参照 / 反馈上限值	最大传感器值	
20-02	反馈信号 1, 信号源的单位	外部传感器的单位	
20-12	参照信号 / 反馈信号的单位	外部传感器的单位	
20-13	最小参照 / 反馈信号	传感器下限值	
20-14	最大参照 / 反馈信号	传感器上限值	
20-21	设置 1	设计设定值	
20-93	过程比例积分微分—比例增益	待现场微调	设为 2 时启动
20-94	过程比例积分微分—积分时间	待现场微调	设为 1 时启动
22-43	唤醒速度 [Hz]	待现场微调	设为 20 时启动

13.3.2 更换为开环控制模式 (基于BAS)

- 1 将参数0-10从1更改为3。
- 2 将BAS指令输出与端子53 (+) 和55 (-) 连接。
- 3 将开关s201 (输入端子53旁) 调至“ON|开启” 位置 (若速度指令为“4-20mA”) 或保持在“OFF|关闭” 位置 (若速度指令为“0-10V DC”)。
- 4 若参照信号既不是“0-10V DC” 也不是“4-20mA”, 则向参数6-10、6-13中输入正确的电压或输入范围。
- 5 最大速度 (在20mA或10V DC条件下) 可以通过参数3-03进行调节。
- 6 驱动装置的“ON/OFF|开启/关闭” 状态可以读取为端子05与06之间的干连接状态。
- 7 驱动报警状态可以读取为端子01与02之间的干连接状态。
- 8 端子42 (+) 和39 (-) 可以提供0/4-20mA输出, 默认为“Disabled|禁用”, 但是可通过配置, 使其提供速度反馈信号或者无传感器模式的流量。

13.3.3 更换为无传感器控制模式

- 1 将参数0-10的值更改为1。泵进入基于泵设计数据控制运行的模式。
- 2 若需更改泵的工作值, 参见“6.1节—无传感器模式”, 了解哪些参数需要修改。

14.0 警告与报警

警告或报警信号通过变频器前端的相关LED发出, 并在显示屏上显示其代码。

在警告原因消除之前, 警告会一直存在。在某些情况下, 泵仍可以继续工作。警告消息可能很重要, 可能也不太重要。

如果发出报警, 变频器将会跳电。在消除报警原因之后, 必须进行报警复位后才能重启运行。在许多情况下, 自动复位功能会重新启动泵。也可以按下控制面板上的[Reset|复位]键人工复位。



利用控制面板上的[Reset|复位]键人工复位之后, 必须按[Auto On|自动启动]键重启。

若报警无法复位, 可能是故障已经排除, 也可能是报警处于跳电锁定状态 (见下页表格)

处于跳电锁定状态的报警能提供更多的保护, 要复位这类报警, 必须关闭电源。重新打开电源后, 变频器不再被锁定, 此时, 只要故障已经排除, 就可按照上述说明成功复位。

未处于跳电锁定状态的报警也可利用参数14-20 (复位模式) 的自动复位功能自动复位 (警告: 有可能自动唤醒!)。下面几页表格中的代码前如果带有警告和报警标识, 它或者表

示在报警前会发出警告,或者表示可以规定针对特定已知故障是显示警告还是报警。比如对于参数1-90(电机过热保护),就可以这样规定:一旦发出报警或跳电,电机开始惰行,变频器上的报警和警告装置闪烁。当问题消除之后,只让报警装置继续闪烁

14.1 故障消息

警告-1—10V电压不足

控制卡端子50的电压低于10V。由于该10V端子过载,应减小端子50上的某些负载。该端子电流不应大于15mA或电阻不应小于590Ω。

警告/报警-2—断线故障(电流信号为零故障)

端子53或54上的信号分别低于以下值的50%:通过参数6-10设置的端子53的“低电压”值;通过参数6-12设置的端子53的“低电流”值;通过端子6-20设置的端子54的“低电压”值;通过参数6-22设置的端子54的“低电流”值。

警告/报警-3—无电机

变频器输出端无电机连接。

警告/报警-4—电源缺相

电源侧缺相或电源电压太不稳定。变频器的输入整流器发生故障时,也会显示此信息。检查变频器的电源电压和电源电流。

警告-5—直流回路电压高

中间回路电压(直流)高于控制系统过压限值。变频器仍能工作。

警告-6—直流回路电压低

中间回路电压(直流)低于控制系统欠压限值。变频器仍能工作。

警告/报警-7—直流回路过压

如果中间回路电压超过限值,变频器将经过一定时间后跳电。

警告/报警-8—直流回路欠压

如果中间回路电压(直流)降至“低电压警告”限值,则变频器将检查是否连接了24V备用电源。若未连接24V备用电源,变频器将在经历指定时间(取决于装置)后跳电。

警告/报警-9—变频器过载

变频器濒临因过载(长时间电流过高)而断开。这些变频器的电子、热保护装置的计数器在达到限值的95%时发出警告,100%时跳电,同时发出报警。在计数器回到限值的90%以下前无法对变频器实施复位操作。故障的原因变频器在

超过额定电流的过载条件下运行时间过长。

警告/报警-10—电机 ETR 过热

电子热保护装置(ETR)显示电机过热。可在参数1-90(电机过热保护)中选择当计数器达到100%时变频器是给出警告还是报警。故障的原因是变频器在超过额定电流的过载条件下运行时间过长。请检查电机参数1-24(电机电流)的设置是否正确。

警告/报警-11—电机热敏电阻过热

热敏电阻或热敏电阻接线已断开。可在参数1-90(电机过热保护)中选择变频器是给出警告还是报警。检查端子53或54(模拟电压输入)与端子50(+10V电源)之间是否正确连接热敏电阻,或检查端子18或19(仅数字输入PNP)与端子50间是否正确连接热敏电阻。如果使用的是KTY传感器,应检查端子54与55之间的连接是否正确。

警告/报警-12—转矩超限

转矩高于参数4-16(电机运行模式下的转矩极限)所设限值,或高于参数4-17(再生发电模式下的转矩极限)所设限值。

警告/报警-13—过流

超过变频器的峰值电流极限(约为额定电流的200%)。警告会持续大约8-12秒,然后变频器跳电并发出报警。关闭变频器,检查电机转轴是否可旋转、电机规格是否与变频器匹配。

报警-14—接地故障

输出相通过变频器与电机之间的电缆或电机本身对地放电。关闭变频器,然后排除接地故障。

报警-15—不兼容硬件

所安装的选配件(硬件或软件)未被当前控制板接受。

报警-16—短路

电机或电机端子发生短路。关闭变频器,然后排除短路故障。

警告/报警-17—控制字码超时

与变频器没有通讯。仅当参数8-04(控制超时功能)未设置为“OFF|关闭”时此警告才有效。如果参数8-04设置为“Stop and Trip|停机和跳电”,则显示警告,变频器减至零速,同时发出报警。可以增大参数8-03(控制超时时间)设置值。

警告-22—提升机械制动

报告值会显示其种类。0=超时前没有达到转矩参照信号值;1=超时前无制动器反馈信。

警告-23—内部风扇

由于故障硬件或没有安装风扇，外部风扇不能正常运转。

警告-24—外部风扇故障

该风扇警告功能是额外的保护功能，用于检查该风扇是否正在运行是否已安装。可将参数14-53（风扇监控）设为“0=Disabled|禁用”以便禁用此风扇警告。

警告-25—制动电阻器短路

在运行过程中会始终监视制动电阻器。如果它短路，制动功能将断开，并显示此警告。变频器仍可继续工作，但将丧失制动功能。关闭变频器，然后更换制动电阻器（参见2-15“制动检查”）。

报警/警告-26—制动电阻器功率超限

根据制动电阻器的电阻值（参数2-11（制动电阻器(ohm)）和中间回路电压，计算传输到制动电阻器的功率百分率值（前120秒的平均值）。仅当耗散制动功率高于90%时才该激发该警告。如果在参数2-13（制动功率监视）中选择了“[2]=Trip|跳电”，则当耗散制动功率高于100%时，变频器将关闭，同时发出相应报警。

警告/报警-27—制动断续器故障

运行过程中会监视制动断续器，如果它短路，制动功能将断开，并显示该警告。变频器仍可继续运行，但由于制动断续器已短路，大量功率将传输给制动电阻器，即使它已停止工作。请关闭变频器，然后拆除制动电阻器。警告：一旦制动断续器短路，则有大量功率传输到制动电阻器的危险。

警告/报警-28—制动检查未通过

制动电阻器故障：制动电阻器没有连接或不工作。

警告/报警-29—驱动装置过热

如果外壳的防护等级为IP00、IP20/1类或IP21/1类，散热片的终断温度则为203°F +9°F (95°C +5°C)。温度故障在散热片的温度降至158°F(70°C)以下前不能复位。故障原因可能是：环境温度过高或电机线缆过长

报警-30—电机U相缺失

变频器与电机之间的电机U相缺失。请关闭变频器，然后检查电机的U相。

报警-31—电机V相缺失

变频器与电机之间的电机V相缺失。请关闭变频器，然后检查电机的V相。

报警-32—电机W相缺失

变频器与电机之间的电机W相缺失。请关闭变频器，然后检查电机的W相。

报警-33—浪涌故障

短时间内通电次数过多。

警告/报警-34—现场总线通信故障

选配通信卡上的现场总线不工作。

警告/报警-36—电源故障

仅当变频器失去电源电压且参数14-10（电源故障）未设定为“OFF|关闭”时此警告/报警才有效。可采取的措施：检查变频器的熔断器。

警告/报警-37—相间不平衡

供电设备之间的电流不平衡。

报警-38—内部故障

发生系统内部故障，请联系您的本地Armstrong 供应商。

报警-39—散热器传感器

散热器传感器没有提供反馈信号。

警告-40—数字输出端子-27过载

检查连接在端子27上的负载或移除短路接线。检查参数5-00（数字输入/输出模式）和参数5-01（端子-27模式）的设置。

警告-41—数字输出端子29过载

检查连接在端子29上的负载或移除短路接线。检查参数5-00（数字输入/输出模式）和参数5-02（端子-29模式）的设置。

警告-42—端子x30/6上的数字输出过载

检查连接在端子x30/6上的负载或移除短路接线。检查参数5-32（端子x30/6数字输出(MCB101)）的设置。

警告-42—x30/7上的数字输出过载

检查连接在端子x30/7上的负载或移除短路接线。检查参数5-33（端子x30/7数字输出(MCB101)）的设置。

报警-46—电源板

电源板的电源超出范围

警告-47—24V供电不足

外部24伏直流备用电源可能超载；若未超载，请联系您的Armstrong供应商。

警告-48—1.8V供电不足

请联系您的Armstrong供应商。

警告-49—速度极限

速度极限范围由参数4-11 (电机速度下限 (电机速度下限 (RPM))) 和参数4-13 (电机速度上限 (RPM)) 设置。

报警-50—AMA校准失败

请联系您的Armstrong供应商

报警-51—AMA额定电压、电流

电机电压、电机电流和电机功率的设置可能有错误。请检查设置。

报警-52—AMA额定电流低

电机电流过低。请检查设置。

报警-53—AMA电机太大

该电机太大,无法执行AMA。

报警-54—AMA电机太小

该电机太小,无法执行AMA。

报警-55—AMA参数超出范围

电机中的参数值超出可接受范围。

报警-56—AMA被用户中断

该AMA已被用户中断。

报警-57—AMA超时

在AMA正常执行前,多次尝试启动AMA。需要注意的是,反复重启可能导致电机温度升至可引起电阻Rs、Rr增加的程度。不过,在大多数情况中,这都无关紧要。

警告/报警-58—AMA内部故障

请联系您的Armstrong供应商。

警告-59—电流超限

电流高于参数4-18 (电流极限) 的设定值。

警告-60—外部联锁

外部联锁装置动作。要恢复正常运行,需给外部联锁相关端子施加24V电源并复位变频器 (通过总线、数字输入/输出或按下[Reset]复位)键)。

警告/报警-61—跟踪错误

跟踪错误。请联系您的供应商。

警告-62—输出频率达到上限

输出频率上限值通过参数4-19 (最大输出频率) 进行设置。

警告-64—电压超限

负载和速度组合所需电机电压高于实际直流链电压。

警告/报警/跳电-65—控制卡过热

控制卡过热: 控制卡的断开温度为176°F(80°C)。

警告-66—散热片温度过低

散热片温度测量结果为32°F(0°C)。这表示温度传感器发生了故障,当电源部件或控制卡过热时风扇转速升至最高转速。若温度低于59°F(15°C),则发出警告。

报警-67—选件配置已更改

上一次关机之后增装或拆除了一个或多个选配件。

报警-68—安全停机

安全停机装置动作。要恢复正常运行,需给端子37施加24V电源,然后发出复位信号 (通过总线、数字输入/输出或按下[Reset]复位)键)。

报警-69—电源板过热

电源板过热。

报警-70—变频器配置不合要求

控制板和电源板的实际组合不合要求。

报警-90—反馈监视

报警-91—模拟输入端子54设置错误

若模拟输入端子-54上连接的是KTY传感器,则须将开关S202设置在“OFF|关闭 (电压输入)”位置。

报警-92—无流量

检测到系统中无负载的情况。参见参数组22-2*。

报警-93—干泵

检测到泵高速运转而无流量的情况,表示泵处于干转状态。参见参数组22-2*。

报警-94—曲线结束

反馈信号持续低于设定值,表示管道系统可能存在泄漏。参见参数组22-5*。

报警-95—传动带断裂

转矩低于为无负载条件下转矩设定值,表示传动带断裂。参见参数组22-6*。

报警-96—启动延迟

因为短路保护处于活动状态，电机启动被延迟。参见参数组22-7*。

报警-250—新备件

电源或开关模式电源已更换。变频器类型代码必须重新存储在EEPROM存储器中。根据设备上的标签，在参数14-23（类型代码设置）中正确选择类型代码。记住选择“保存到EEPROM存储器”以完成操作。

报警-251—新类型代码

变频器已获得新类型代码。

15.0 噪声与振动

如果在某一频率上，泵或其附近的管道产生噪声或振动，可尝试采取以下措施：

- 速度分流，参数4-6*
- 过调制，将参数14-03设置为“OFF|关闭”
- 开关模式及频率参数14-0*
- 共振抑制，参数1-64

表1 报警/警告代码列表

编号	名称	警告	报警/跳电	报警/跳电锁定	参数引用
1	10V电压不足	×			
2	电流信号为零故障	(×)	(×)		参数6-01 零电流超时功能
3	无电机	(×)			参数1-80 停机功能
4	电源缺相	(×)	(×)	(×)	参数14-12 电源不平衡功能
5	直流回路电压高	×			
6	直流回路电压低	×			
7	直流回路过压	×	×		
8	直流回路欠压	×	×		
9	变频器过载	×	×		
10	电机 ETR 过热	(×)	(×)		参数1-90 电机过热保护
11	电机热敏电阻过热	(×)	(×)		参数1-90 电机过热保护
12	转矩超限	×	×		
13	过流	×	×	×	
14	接地故障	×	×	×	
15	不兼容硬件		×	×	
16	短路		×	×	
17	控制字码超时	(×)	(×)		参数8-04 控制超时功能
23	内部风扇				
24	外部风扇故障				
25	制动电阻器短路				
26	制动电阻器功率超限	(×)	(×)		参数2-13 制动功率监视
27	制动断路器故障	×	×		
28	制动检查未通过	(×)	(×)		参数2-15 制动检查
29	驱动装置过热	×	×	×	
30	电机U相缺失	(×)	(×)	(×)	参数4-58 电机缺相功能
31	电机V相缺失	(×)	(×)	(×)	参数4-58 电机缺相功能
32	电机W相缺失	(×)	(×)	(×)	参数4-58 电机缺相功能
33	浪涌故障		×	×	
34	现场总线通信故障	×	×		
36	电源故障				
38	内部故障		×	×	
40	数字输出端子-27过载				
41	数字输出端子29过载				
42	端子x30/6上的数字输出过载				
47	24V供电不足	×	×	×	
48	1.8V供电不足		×	×	
49	速度极限				

编号	名称	警告	报警/跳电	报警/跳电锁定	参数引用
50	AMA校准失败		×		
51	AMA额定电压、电流		×		
52	AMA额定电流低		×		
53	AMA电机太大		×		
54	AMA电机太小		×		
55	AMA参数超出范围		×		
56	AMA被用户中断		×		
57	AMA超时		×		
58	AMA内部故障	×	×		
59	电流越限	×			
60	外部联锁				
62	输出频率达到上限	×			
64	电压越限	×			
65	控制卡过热	×	×	×	
66	散热片温度过低	×			
67	选件配置已更改		×		
68	安全停机		×		
70	变频器配置不合要求				
80	驱动参数初始化为默认值		×		
92	无流量	×	×		参数22-2*
93	干泵	×	×		参数22-2*
94	曲线终端	×	×		参数22-5*
95	传动带断裂	×	×		参数22-6*
96	启动延迟	×			参数22-7*
97	停机延迟	×			参数22-7*
98	时钟故障	×			参数0-7*

表2 DE智能变频泵102系列泵参数设置

	参数	名称	设置1 无传感器	设置2 外部传感器	设置3 外部BMS
运行/显示	0-20	显示行1.1, 小字号	参照型号[单位]	参照型号[单位]	参照型号[%]
	0-21	显示行1.2, 小字号	频率	频率	频率
	0-22	显示行1.3, 小字号	功率(kW或hp, 现场定)	功率(kW或hp, 现场定)	功率(kW或hp, 现场定)
	0-23	显示行2, 大字号	反馈信号1[单位]	反馈信号1[单位]	反馈信号1[单位]
	0-24	显示行3, 大字号	无传感器模式读数	无传感器模式读数	无传感器模式读数
负载与电机	1-00	配置模式	闭路	闭路	开路
	1-03	转矩特性	变转矩	变转矩	变转矩
	1-20	电机功率[kW]	电机铭牌指示功率	电机铭牌指示功率	电机铭牌指示功率
	1-22	电机电压	电机铭牌指示电压	电机铭牌指示电压	电机铭牌指示电压
	1-23	电机频率	60/50, 按铭牌指示	60/50, 按铭牌指示	60/50, 按铭牌指示
	1-24	电机电流	FLA, 按铭牌指示	FLA, 按铭牌指示	FLA, 按铭牌指示
	1-25	电机额定转速[rpm]	电机铭牌指示转速	电机铭牌指示转速	电机铭牌指示转速
	1-73	快速启动	启用	启用	启用
制动	2-17	过压控制	启用	启用	启用
参照信号/加减速	3-02	最小参照信号	0	不工作	0
	3-03	最大参照信号	H _{design} [映射性能数据单位]	不工作	最大认可频率(50/60HZ)
	3-15	参照信号1信号源	不工作	不工作	模拟输入53
	3-16	参照信号1信号源	不工作	不工作	不工作
	3-17	参照信号1信号源	不工作	不工作	不工作
	3-41	加速时间	任定加速时间(典型设置: 60秒)	任定加速时间(典型设置: 60秒)	任定加速时间(典型设置: 60秒)
	3-42	减速时间	任定减速时间(典型设置: 60秒)	任定减速时间(典型设置: 60秒)	任定减速时间(典型设置: 60秒)
极限值/报警	4-10	电机旋转方向	逆时针	逆时针	逆时针
	4-11	电机转速下限[rpm]			
	4-12	电机转速下限[hz]	最小应用频率	最小应用频率	最小应用频率
	4-13	电机转速上限[rpm]			
	4-14	电机转速上限[hz]	最大应用频率	最大应用频率	最大应用频率
数字输入/输出	5-01	端子-27模式	输入	输入	输入
	5-10	端子18数字输入	启动	启动	启动
	5-11	端子19数字输入	不工作	不工作	不工作
	5-12	端子27数字输入	允许运行	允许运行	允许运行
	5-13	端子29数字输入	点动	点动	点动
	5-14	端子32数字输入	不工作	不工作	不工作
	5-15	端子33数字输入	不工作	不工作	不工作
	5-16	端子×30/2数字输入	不工作	不工作	不工作
	5-17	端子×30/3数字输入	不工作	不工作	不工作
	5-18	端子×30/4数字输入	不工作	不工作	不工作
	5-40	功能继电器1	不工作	不工作	报警
	5-40	功能继电器2	不工作	不工作	运行

	参数	名称	设置1 无传感器	设置2 外部传感器	设置3 外部BMS
模拟输入/输出	6-00	零电流超时时间	不工作	1秒	不工作
	6-01	零电流超时功能	不工作	停机	不工作
	6-10	端子53电压下限	不工作	不工作	0.07
	6-11	端子53电压上限	不工作	不工作	10
	6-12	端子53电流下限	不工作	不工作	4
	6-13	端子53电流上限	不工作	不工作	20
	6-14	端子53参照/反馈信号下限值	不工作	不工作	0
	6-15	端子53参照/反馈信号上限值	不工作	不工作	60
	6-20	端子54电压下限	不工作	0.07	不工作
	6-21	端子54电压上限	不工作	10	不工作
	6-22	端子54电流下限	不工作	4	不工作
	6-23	端子54电流上限	不工作	20	不工作
	6-24	端子54参照/反馈信号下限值	不工作	最小传感器值	0
	6-25	端子54参照/反馈信号上限值	不工作	最大传感器值	60
	6-50	端子42输出	不工作	不工作	不工作
通信与选配件	8-30	协议	FC、MC	取决于控制器	取决于控制器
	8-31	地址	1	取决于控制器	取决于控制器
	8-32	波特率	9600	取决于控制器	取决于控制器
	8-33	奇偶位/停止位	偶优先, 1个停止位	取决于控制器	取决于控制器
特殊功能	14-10	电源故障	[o]无功能	[o]无功能	[o]无功能
	14-11	电源故障时的电压	设置为现场电压的83.5%	设置为现场电压的83.5%	设置为现场电压的83.5%
	14-12	针对电源相间不平衡的功能	[o]无功能	[o]无功能	[0]无功能
	14-60	针对过热的功能	[1]降额	[1]降额	[1]降额
	14-61	针对变频器过载的功能	[1]降额	[1]降额	[1]降额
	14-62	变频器过载时电流降额%	95	95	95
驱动闭路	20-00	反馈1信号源	无传感器模式压力	模拟输入54	不工作
	20-02	反馈1信号源的单位	反馈1信号源的单位	外部传感器的单位	不工作
	20-12	参照/反馈信号的单位	参数20-21所设单位(如 FT WG)	外部传感器的单位	不工作
	20-13	最小参照/反馈信号		传感器下限	不工作
	20-14	最大参照/反馈信号	扬程、流量最大映射值	传感器上限	不工作
	20-20	反馈功能	最小	最小	不工作
	20-21	设定项1	设计扬程, 单位为参数20-21所设单位	设计设定值	不工作
	20-60	无传感器模式的单位	参数1850所设单位(如 GPM)	不工作	不工作
	20-70	闭路	不工作	快速压力	不工作
	20-71	比例微积分(PID)性能	不工作	正规积分	不工作
20-93	比例微积分(PID)比例增益	0.05起	需现场微调	不工作	
20-94	比例微积分(PID)积分时间	0.1起	需现场微调	不工作	
应用功能	22-43	唤醒速度(Hz)	不工作	需现场微调	不工作
	22-50	曲线结束功能	关闭	关闭	关闭
	22-80	流量补偿	启用	不工作	禁用
	22-81	二乘线性曲线逼近	100%	不工作	100%
	22-84	零流量速度(Hz)	不工作	零流量和最小扬程时的频率	不工作
	22-86	设计点处的速度(Hz)	不工作	不工作	不工作
	22-87	零流量速度时的压力	最大系统扬程的40%	不工作	不工作
	22-89	设计点处的流量	设计点处的流量	不工作	不工作

多伦多

23 BERTRAND AVENUE
TORONTO, ONTARIO
CANADA
M1L 2P3
+1 416 755 2291

布法罗

93 EAST AVENUE
NORTH TONAWANDA, NEW YORK
U.S.A.
14120-6594
+1 716 693 8813

伯明翰

HEYWOOD WHARF, MUCKLOW HILL
HALESOWEN, WEST MIDLANDS
UNITED KINGDOM
B62 8DJ
+44 (0) 8444 145 145

曼彻斯特

WOLVERTON STREET
MANCHESTER
UNITED KINGDOM
M11 2ET
+44 (0) 8444 145 145

班加罗尔

#59, FIRST FLOOR, 3RD MAIN
MARGOSA ROAD, MALLESWARAM
BANGALORE, INDIA
560 003
+91 (0) 80 4906 3555

上海

西渡镇沪杭公路1619号
上海市奉贤区
中国
201401
+86 21 3756 6696

MAKING
ENERGY
MAKE
SENSETM