

# ARMSTRONG



Astro HWR

## Solutions de recirculation d'eau chaude

NSF 372



APERÇU DE LA SOLUTION

DOSSIER N° : 10.13FR  
DATE : AVRIL 2022

REMPLECE : 10.13FR  
DATE : MARS 2022

## EAU CHAUDE INSTANTANÉE

## SANS ATTENTE ET SANS PERTE

### AVANTAGES

GARANTIE DE ANS **3**

Emballage de produit complet

Installation prête à l'emploi

Convient à une vaste gamme d'applications entre 1200 et 3500 pieds cubes

## VALORISEZ VOTRE INSTALLATION

**P**our ceux qui recherchent des solutions de recirculation d'eau chaude fiables offrant un confort instantané tout en respectant les exigences de l'industrie. Le système de recirculation d'eau chaude Astro d'Armstrong comprend tout ce que les entrepreneurs et les propriétaires souhaitent :

**Solution complète sur laquelle se fier**

**Respect des exigences du Code et réduction de l'impact environnemental**

**Faibles coûts d'installation**

**Installation facile et sans nouvelle visite pour l'ajustement**

## VALEUR IMMÉDIATE ET SATISFACTION À LONG TERME

Le système de recirculation d'eau chaude Astro d'Armstrong est la solution idéale. Elle est facile à utiliser par les entrepreneurs et elle favorise la satisfaction à long terme de vos clients. Il s'agit d'un système de recirculation d'eau chaude sans soucis, performant et flexible.

## SÉLECTIONNEZ LE TYPE QUE VOUS PRÉFÉREZ

Le système **Astro Express** convient aux résidences et aux bâtiments où des conduites de recirculation ne sont pas disponibles

Utilisez une solution de **recirculation d'eau chaude** lorsque des conduites de recirculation dédiées sont utilisées

COMMANDE À TROIS VITESSES



# AMÉLIORATION DU CONFORT ET DE L'EFFICACITÉ

## PROPRIÉTAIRES

Le système de recirculation d'eau chaude Astro permet de réduire les pertes d'eau et le temps d'attente. Ainsi, vous serez en mesure d'obtenir de l'eau chaude du robinet après 3 à 5 secondes. Vous voulez vous offrir le luxe d'avoir de l'eau chaude instantanément? Le système de recirculation d'eau chaude Astro offre les avantages suivants aux propriétaires de résidence et de bâtiment :

### Installation simplifiée

### Ajustements faciles

### Fiabilité du rendement et conception éprouvée à long terme

## ENTREPRENEURS

Le système Astro offre encore plus de valeur pour les entrepreneurs :

### Système de commande simplifié

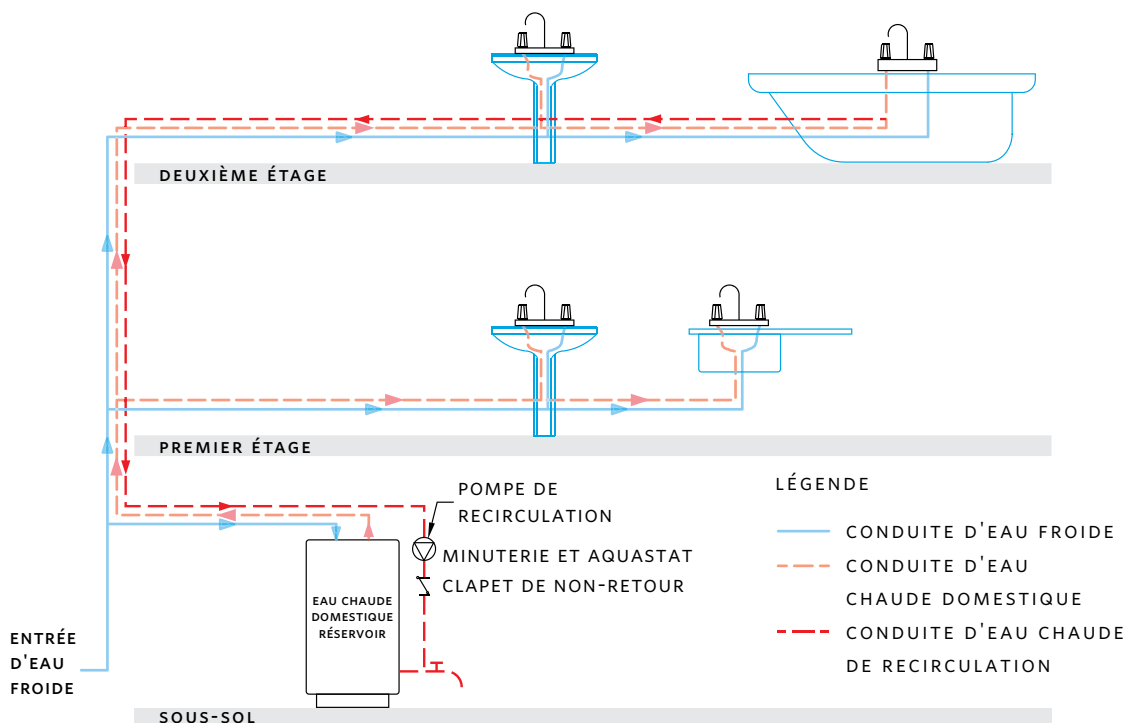
### Tailles adaptées à une grande variété de demeures et de conceptions de bâtiment

### Installation facile sans recours à des outils ou à du matériel spécialisé

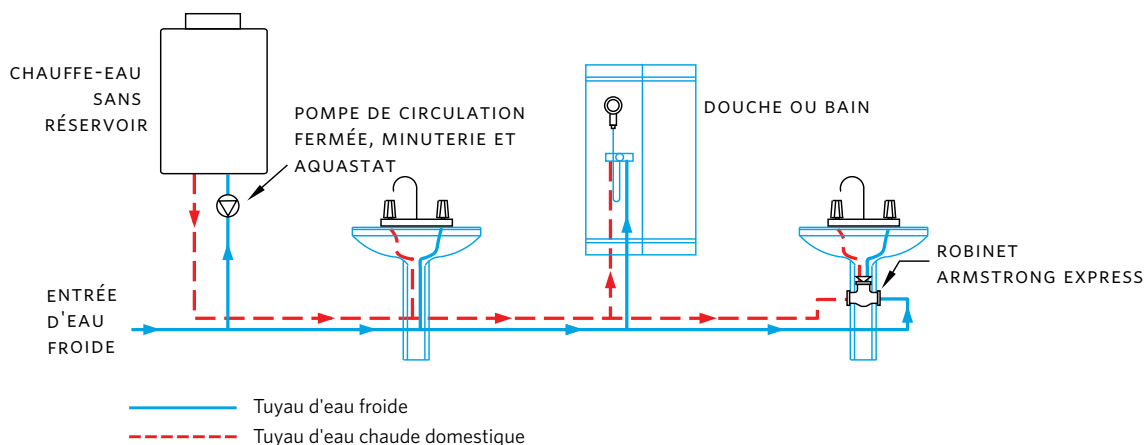
# FONCTIONNEMENT : SYSTÈME DE RECIRCULATION D'EAU CHAUDE

En mode d'utilisation normal, le système Astro 2 amorce automatiquement la recirculation à partir du système de distribution d'eau chaude en fonction de la programmation du minuteur. Le minuteur peut être réglé pour une ou plusieurs périodes par jour. Les périodes d'activation peuvent présenter jusqu'à 96 intervalles de 15 minutes. Le minuteur comprend une activation ou une désactivation manuelle de l'utilisation

automatique normale. Certains modèles sont équipés d'un aquastat, conçu pour les canalisations métalliques. L'aquastat active le système lorsque le capteur détecte une température inférieure à 85 °F (25 °C). Lorsqu'il est activé, le circulateur fonctionne jusqu'à ce que la température de l'eau atteigne 105 °F (41 °C) ou encore jusqu'à ce que la période d'activation soit terminée.



# INSTALLATION DU ASTRO EXPRESS AVEC CHAUFFE-EAU SANS RÉSERVOIR



## VALEUR DE BASE ET CHOIX DE CONCEPTION

Les systèmes de recirculation d'eau chaude Astro présentent un système complet performant comprenant ce qui suit :

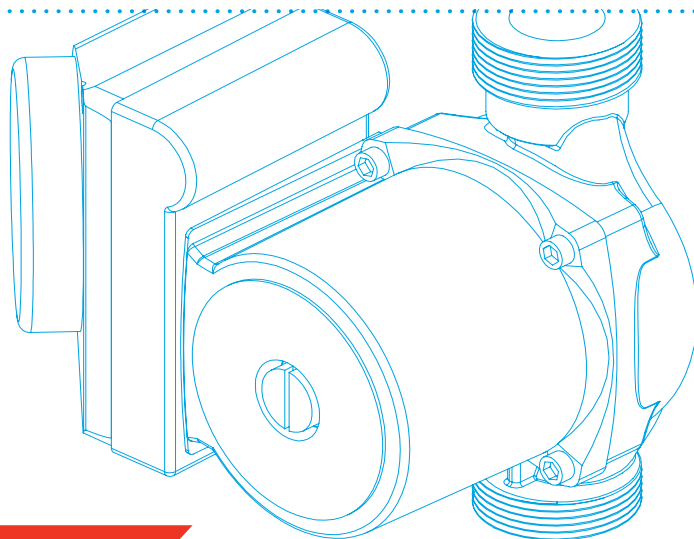
Le produit est offert en trois versions : utilisation en continu, avec minuteur pré-réglé et avec minuteur pré-réglé et aquastat (pour l'activation selon la température)

Compatibilité avec les solutions avec ou sans réservoir d'eau chaude

Installation à 45° du minuteur intégré offrant un accès facile

Permet une installation avec des conduites de 250 pi entre le réservoir et l'alimentation

Conception de produit complet prêt à l'emploi (avec minuteur, aquastat et circulateur) sans assemblage ni filage interne



## DONNÉES TECHNIQUES

**Alimentation:** Cordon de 6,0 pi (1,8 m) moulé, connecteur duplexe avec mise à la terre

**Environnement:** Utilisation à l'intérieur seulement

**Pression de service maximale:** 150 lb/po<sup>2</sup> (1 034 kPa)

**Température ambiante:** 39 °F (4 °C) à 104 °F (40 °C)

**Température maximale de l'eau:** 230 °F (110 °C)

**Point de basse température:** 85 °F (29 °C) ± 10 %

**Point de haute température:** 105 °F (40 °C) ± 10 %

**Minuteur:** Minuteur analogique 12 heures avec indicateur AM/PM

**Réglages du minuteur:** Activation mécanique individuelle pour tous les intervalles de 15 minutes d'un cycle de 24 heures

**Remplacement manuel:** Commande à trois positions : on/auto/off

\* Les points de basse et de haute température sont présentés à la surface de la canalisation (aquastat, modèles TA seulement)

### POMPE AVEC MINUTEUR 24 HEURES, AQUASTAT ET CORDON D'ALIMENTATION

MODÈLE	NUMÉRO DE PIÈCE	CONNECTEUR	TAILLE
Astro 220SSU050S-TA*	110223B-140	Sweat	½ po
Astro 220SSU075S-TA*	110223B-141	Sweat	¾ po
Astro 220SSU-TA	110223B-144	NPSM union	1¼ po
Astro 225SSU-TA	110223B-145	NPSM union	1¼ po
Astro 230SS-TA	110223B-148	Raccord de bride à deux boulons	
Astro 250SS-TA	110223B-149	Raccord de bride à deux boulons	

### POMPE AVEC MINUTEUR DE 24 HEURES ET CORDON DE BRANCHEMENT

MODÈLE	NUMÉRO DE PIÈCE	CONNECTEUR	TAILLE
Astro 220SSU050S-T*	110223B-240	Sweat	½ po
Astro 220SSU075S-T*	110223B-241	Sweat	¾ po
Astro 220SSU-T	110223B-244	NPSM union	1¼ po
Astro 225SSU-T	110223B-245	NPSM union	1¼ po
Astro 230SS-T	110223B-248	Raccord de bride à deux boulons	
Astro 250SS-T	110223B-249	Raccord de bride à deux boulons	

### POMPE AVEC CORDON DE BRANCHEMENT

MODÈLE	NUMÉRO DE PIÈCE	CONNECTEUR	TAILLE
Astro 220SSU050S-LC*	110223-340	Sweat	½ po
Astro 220SSU075S-LC*	110223-341	Sweat	¾ po
Astro 220SSU-LC	110223-344	NPSM union	1¼ po
Astro 225SSU-LC	110223-345	NPSM union	1¼ po
Astro 230SS-LC	110223-348	Raccord de bride à deux boulons	
Astro 250SS-LC	110223-349	Raccord de bride à deux boulons	

\* Pompes union avec quincaillerie sweat

## MODÈLES

MODÈLE	LONGUEUR DE LA CANALISATION À PARTIR DU RÉSERVOIR DU SYSTÈME JUSQU'AU POINT LE PLUS ÉLOIGNÉ
Astro 220SSU TA/T/LC	Jusqu'à 60 pi (18,2 m)
Astro 230SS/ TA/T/LC	De 100 à 150 pi (30,5 à 45,7 m)
Astro 250SS/TA/T/LC	De 150 à 250 pi (45,7 à 76,2 m)

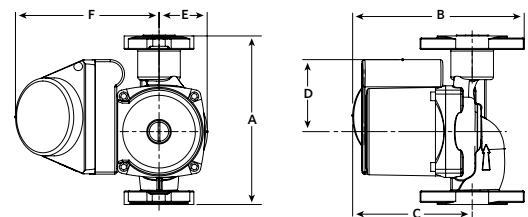
\* Le tableau ci-dessus s'applique aux systèmes de recirculation d'eau chaude des bâtiments résidentiels avec une cuisine et deux salles de bain. Pour les applications résidentielles avec plus de deux salles de bain, sélectionnez les circulateurs de taille supérieure.

## Dimensions et poids

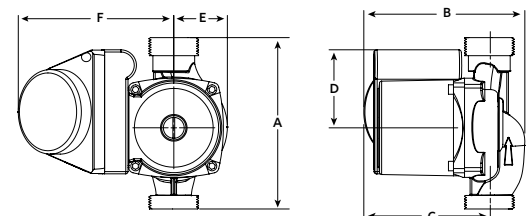
MODÈLE	A	B	C	D	E	F
Astro 2 sweat	5,00 (127)	5,46 (139)	4,59 (117)	2,72 (69)	1,87 (48)	5,43 (138)
Astro 220SSU** union	5,98 (152)	5,62 (143)	4,38 (111)	2,72 (69)	1,87 (48)	5,43 (138)
Astro 220SSU** à collerette	6,38 (162)	6,49 (165)	4,52 (115)	2,72 (69)	1,82 (46)	5,43 (138)

Présentation des dimensions : pouces (mm)

### ASTRO 230SS/250SS À COLLERETTE



### ASTRO 220SSU/225SSU UNION

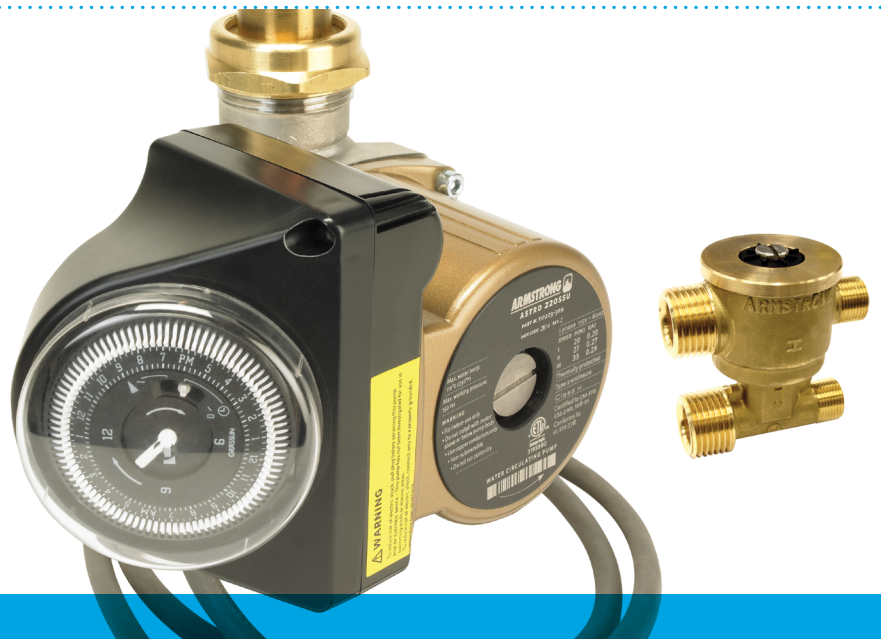
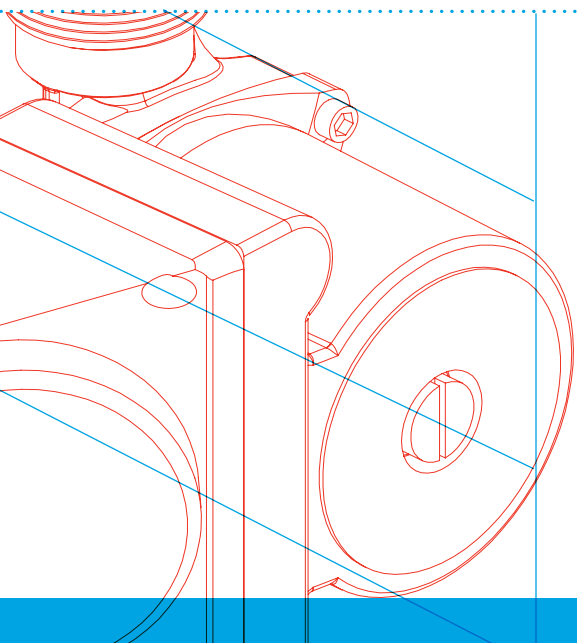
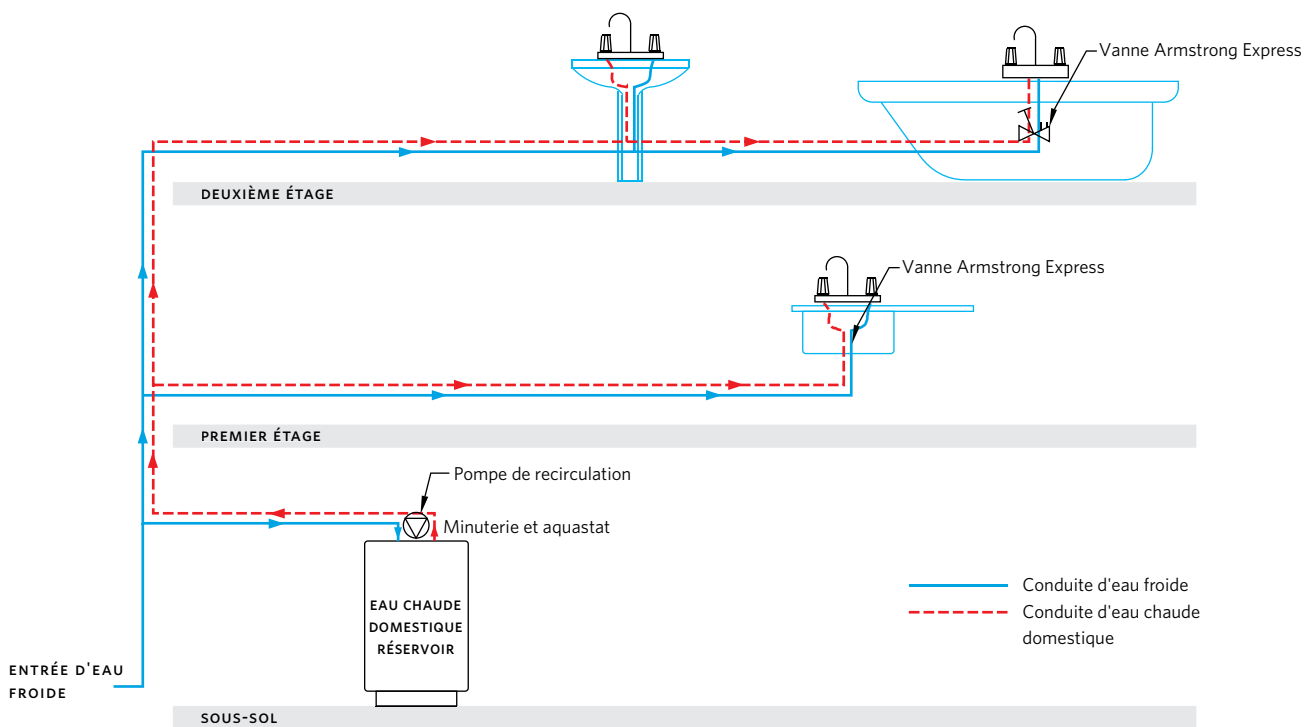




# FONCTIONNEMENT: SYSTÈME ASTRO EXPRESS

Le système Astro Express est conçu pour un système à 2 conduites (une pour l'eau chaude et une pour l'eau froide) et offre de manière pratique de l'eau chaude dès l'ouverture du robinet. La vanne Astro brevetée offre une commande thermostatée et permet à l'eau refroidie de l'approvisionnement en eau chaude de retourner dans les conduites d'eau froide jusqu'à ce que l'eau chaude atteigne le robinet. La vanne ne nécessite aucune alimentation externe et est installée au point le plus éloigné du chauffe-

eau. Le circulateur Astro est quant à lui installé à proximité du chauffe-eau, là où l'alimentation électrique est facilement disponible. Le système Astro Express comprend un minuteur (doté de plusieurs périodes d'activation) de sorte à offrir les meilleures économies d'énergies. Ces économies sont obtenues tout simplement en activant la boucle de recirculation de façon périodique, au moment où le besoin est le plus manifeste.



## ACCESSOIRES

Vous pouvez personnaliser votre installation grâce aux composants suivants :

### MINUTEUR

NOUVEAU **810223B-130**

La trousse comprend les pièces de rechange et le minuteur

Pour tous les circulateurs fabriqués en 2015 ou plus récents



### VANNE ARMSTRONG EXPRESS

Vous pouvez utiliser jusqu'à cinq vannes sur un système pour un débranchement distant du système de distribution principal

**561100LF-001**



Fait de bronze sans plomb et répond à la norme NSF 372

### COMMANDES D'AQUASTAT

Installation sur des conduites en cuivre seulement

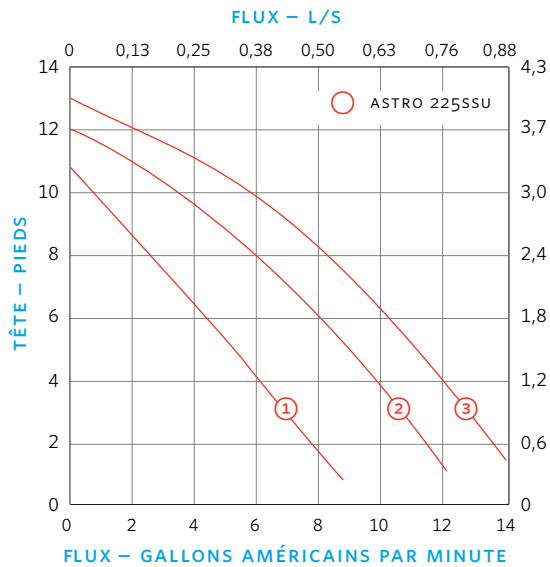
#### NUMÉRO DE PIÈCE

MODÈLE	NUMÉRO DE PIÈCE
Aquastat ½ po	110123-120
Aquastat ¾ po	110123-121

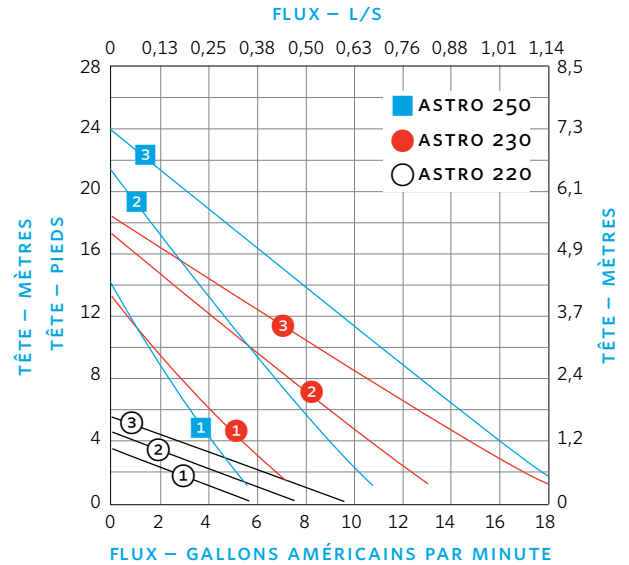


# Courbes de rendement

ASTRO 225SSU



ASTRO 220, 230, 250



**TORONTO**  
+1 416 755 2291

**BUFFALO**  
+1 716 693 8813

**DROITWICH SPA**  
+44 8444 145 145

**MANCHESTER**  
+44 8444 145 145

**BANGALORE**  
+91 80 4906 3555

**SHANGHAI**  
+86 21 5237 0909

**SÃO PAULO**  
+55 11 4785 1330

**LYON**  
+33 4 26 83 78 74

**DUBAI**  
+971 4 887 6775

**MANNHEIM**  
+49 621 3999 9858

**JIMBOLIA**  
+40 256 360 030

.....

Pour des renseignements supplémentaires, communiquez avec un représentant d'Armstrong ou visitez notre site à la page suivante:  
[www.ArmstrongFluidTechnology.com/ContactUs](http://www.ArmstrongFluidTechnology.com/ContactUs)