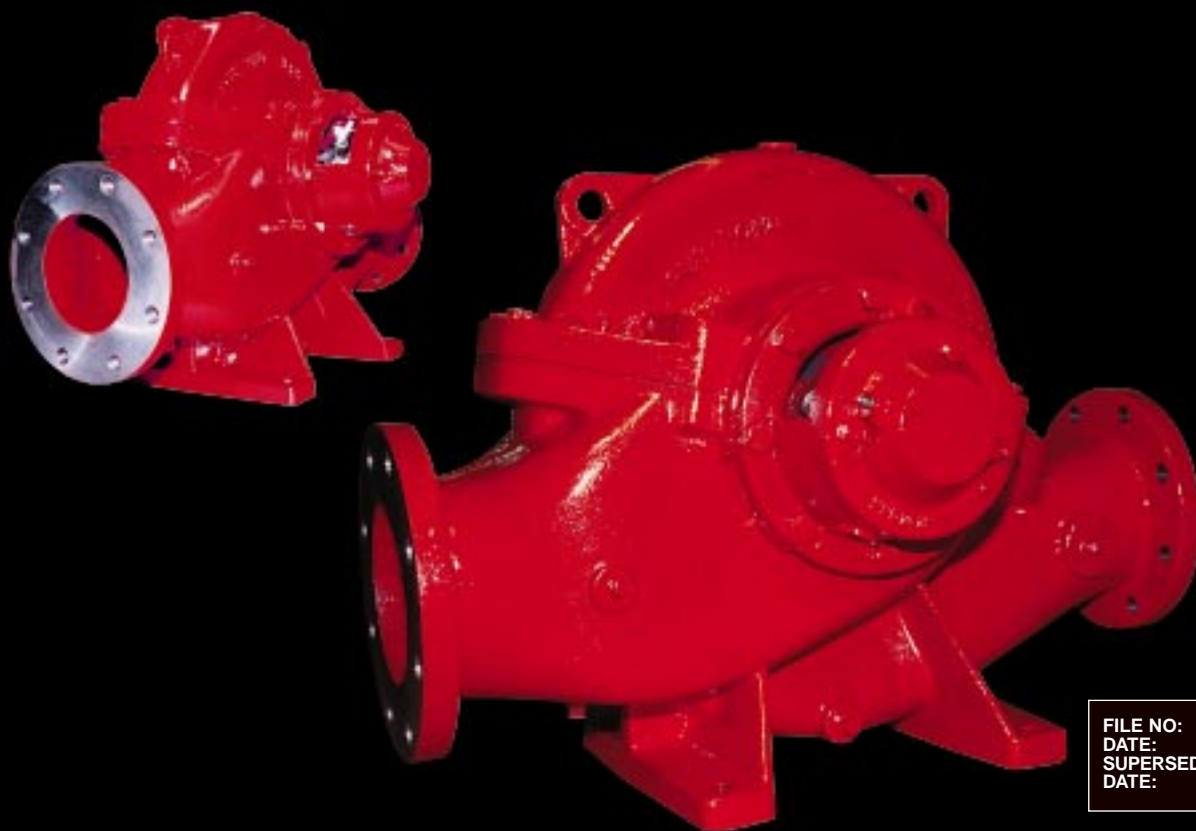


ARMSTRONG

4600 系列



FILE NO:	46.10
DATE:	Aug. 1, 1997
SUPERSEDES:	46.10
DATE:	May 31, 1996

水平分壳泵

4600 系列 Series 4600 - Horizontal

Armstrong 用4600水平分壳（HSC）泵在采暖、通风、供冷和工业应用中把您从过去带向未来。

4600 系列的图纸积 100 多年的泵设计经验和领导地位，是水平分壳泵工艺水平的代表。它满足或超过了预期的市场使用要求。该泵族利用“倾斜分离”原理，用叶轮直层的通道使叶轮孔处的紊流最小，从而得到最大的效率。这也使得在当今市场上HSC泵是外形最低、占地最少的泵。该泵族设计零件通用性好、安装成本低、易于维护。

再循环

- 外密封/密封再循环管线
- 作为一种选择，磨粒分离

带机械密封的轴封：

- 带标准机械密封的独特盒式设计
- 用拆卸轴承室来更换
- 湿润件不受扰动
- 可用填料压盖

联轴器：

- 柔性联轴
- 可选择 3 1/2 隔离片联轴 允许不扰动马达 更换机械密封

填料盒室：

- 包括轴承和密封室的组合

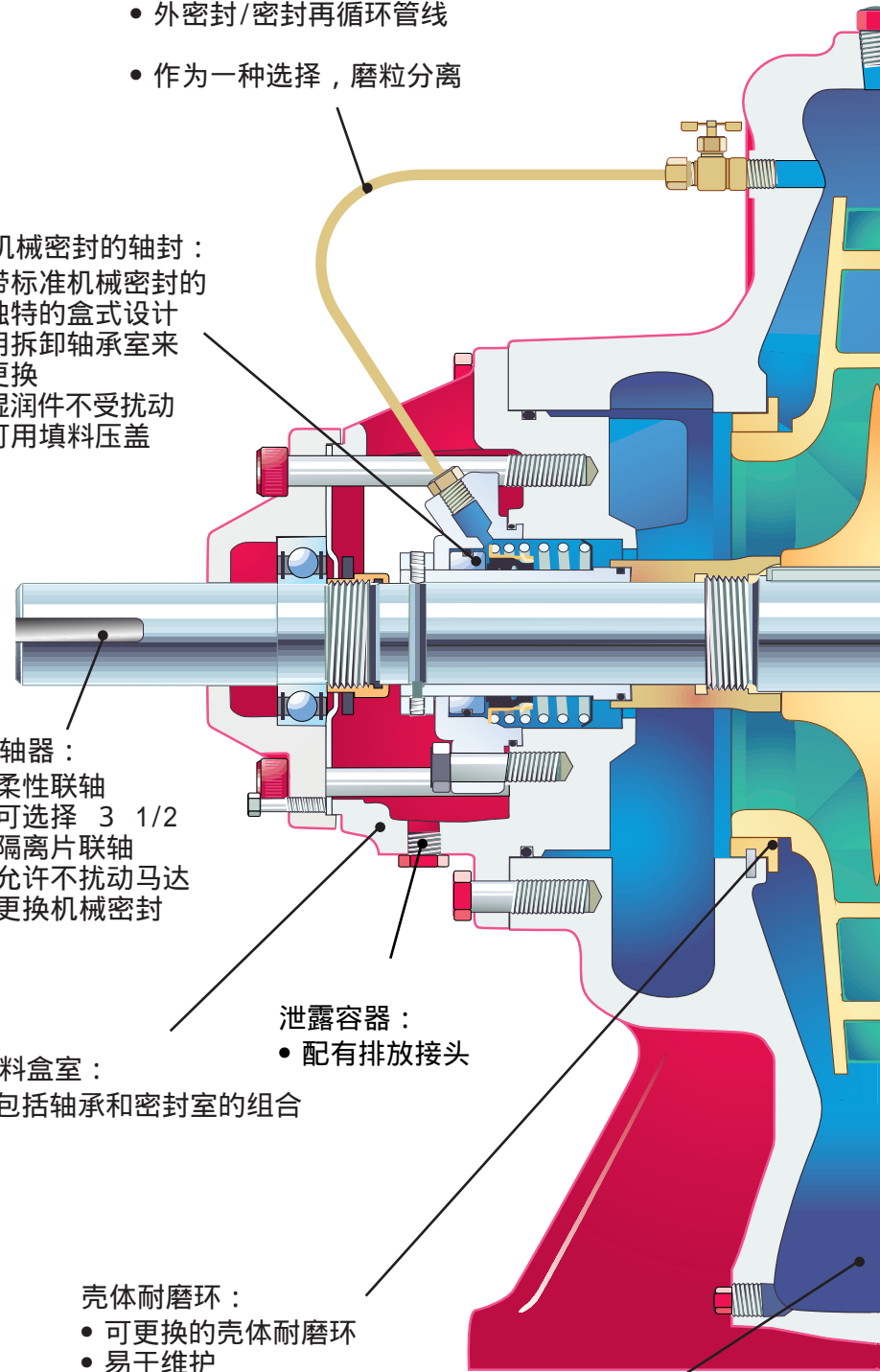
泄露容器：

- 配有排放接头

壳体耐磨环：

- 可更换的壳体耐磨环
- 易于维护
- 作为一种选择，可提供叶轮耐磨环

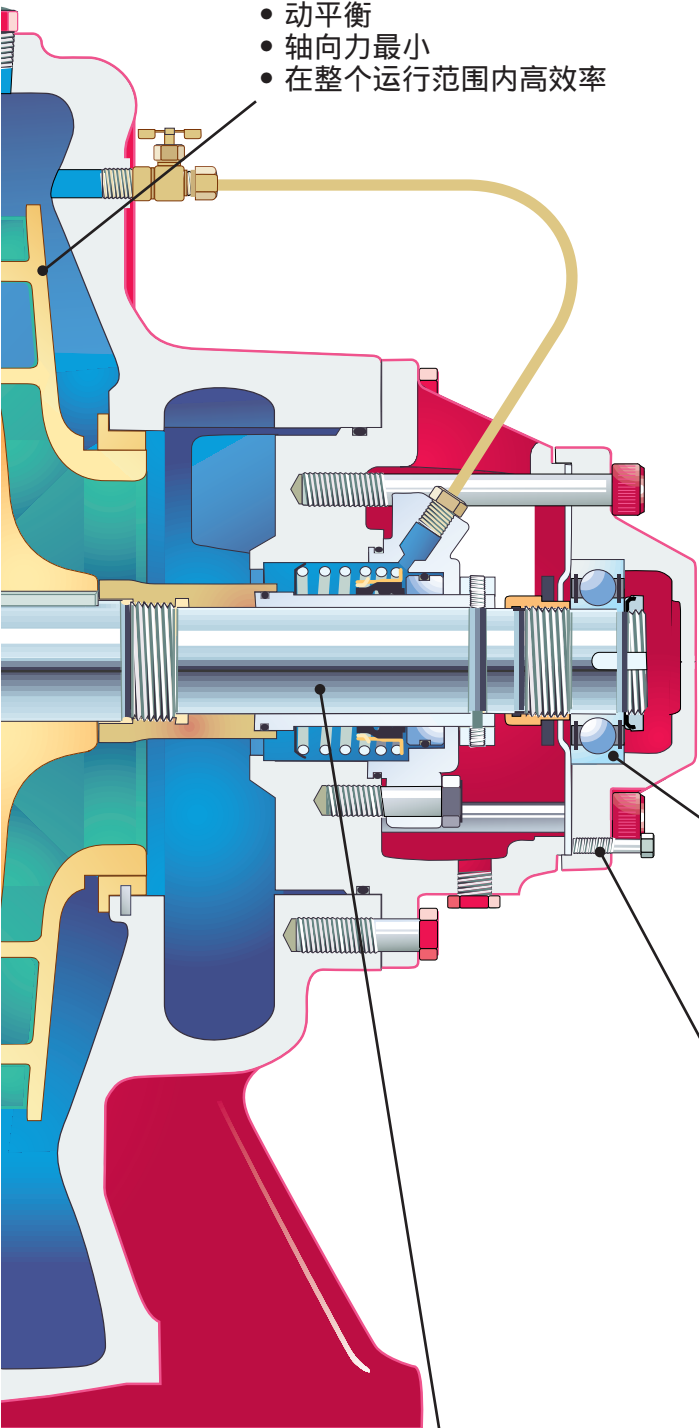
泵壳



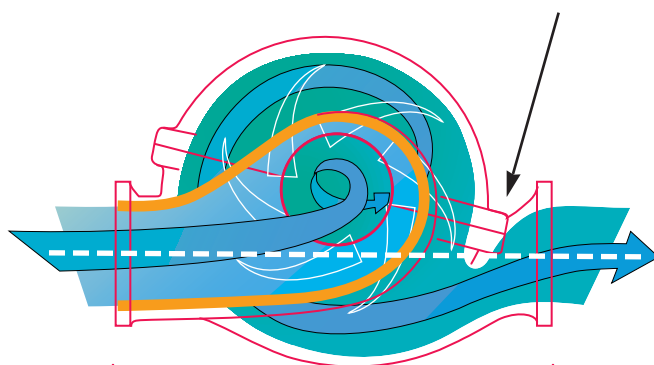
Horizontal Split Case 水平分壳

叶轮：

- 水力学平衡双吸
- 动平衡
- 轴向力最小
- 在整个运行范围内高效率



15°角壳体



吸入和排放在同一中心线上

从泵中心线到吸入法兰和排放法兰的距离相等

倾斜分离设计壳体：

- 允许层通道到叶轮孔
- 较低的净压头（NPSH）要求
- 较低的泵外形
- 泵占地最少
- 在不扰动接管的情况下可拆卸旋转件
- 低脚安装壳体减小震动

轴承：

- 使用轴承螺母，容易拆卸
- 全寿命永久密封油脂润滑轴承
- 低磨擦损失轴承
- 无需保养维护

轴承室：

- 不用拆卸顶壳容易更换轴承

轴：

- 挠曲度最小，使轴承和密封寿命长
- 震动最小
- 对于左式和右式驱动马达轴和零件相同

4600 SERIES

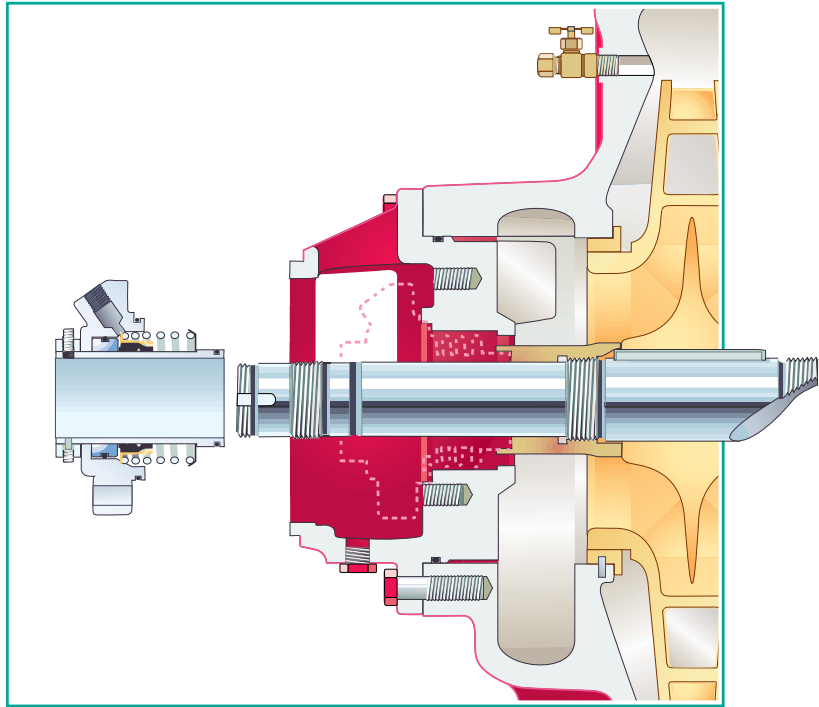
4600系列 SPECIAL FEATURES

盒式的机械密封

- 盒式的机械密封
机械密封和密封板装在轴套上，单一、盒式组合。
- 容易维修
单件盒组合在维修时容易拆卸。也容易安装所更换的密封组合，没有特别调整的必要。

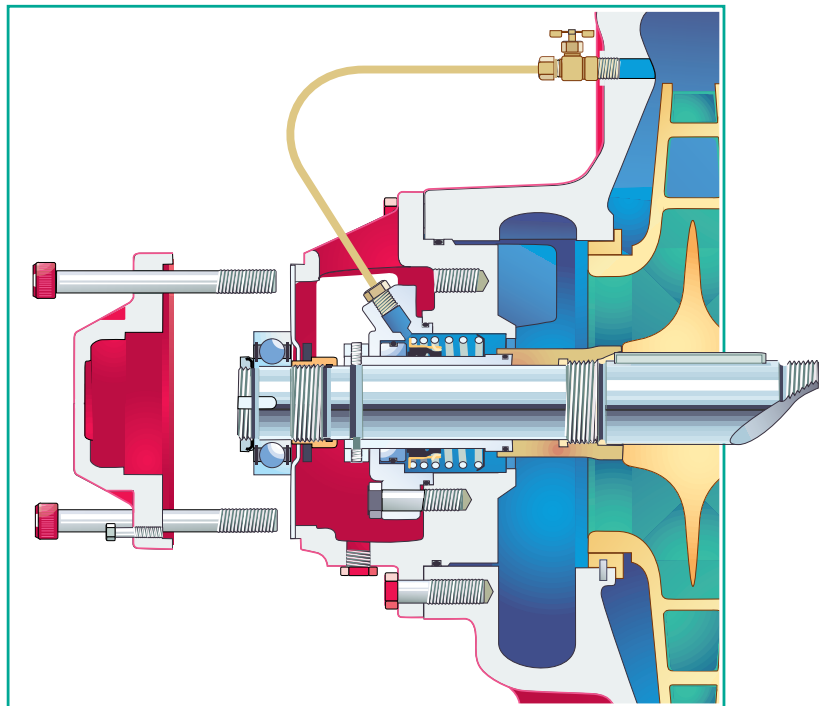
标准机械密封是工业标准设计，在各地的机械密封供应商处容易买到。

- 较高的温度和压力参数
可以提供超过标准压力和温度的各种型式的机械密封和密封压盖。



轴承的维修

- 可以在不扰动顶盖的情况下拆卸轴承。
取下轴承盖，将轴承露出来进行维修。
- 容易维修
所有的轴承在叶轮一侧都有一个可拆卸的螺母。轴承拆卸容易。仅仅锁住轴转动可拆卸的螺母，直到轴承被松开。
- 不需要专用工具，也不需要调整。

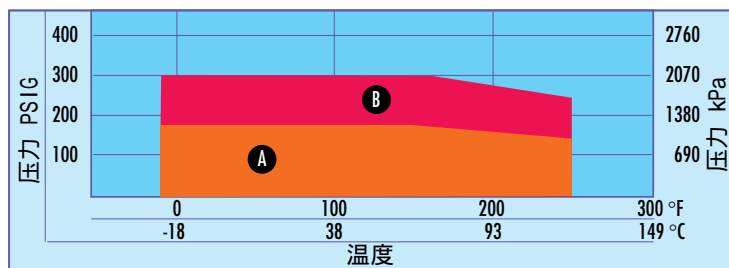


结构材料

零件	标准材料
壳体	铸铁 - class 30
叶轮	青铜 - alloy 844
耐磨环	青铜 - alloy 936
轴	碳钢 - C1045
轴套	不锈钢 - 304
机械密封	Ni-保护层 / 碳 不锈钢 / 丁腈橡胶
轴承	润滑脂润滑

可提供所选择的材料

压力 / 温度 图



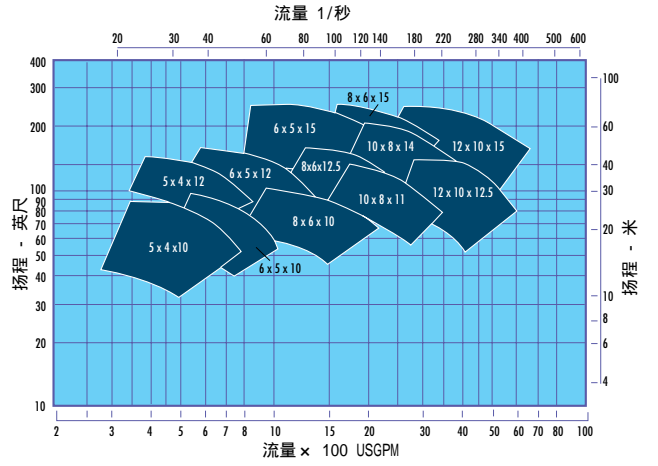
符号 **A** 铸铁壳体 - ANSI 125# 法兰

符号 **B** 铸铁壳体 - ANSI 250# 法兰

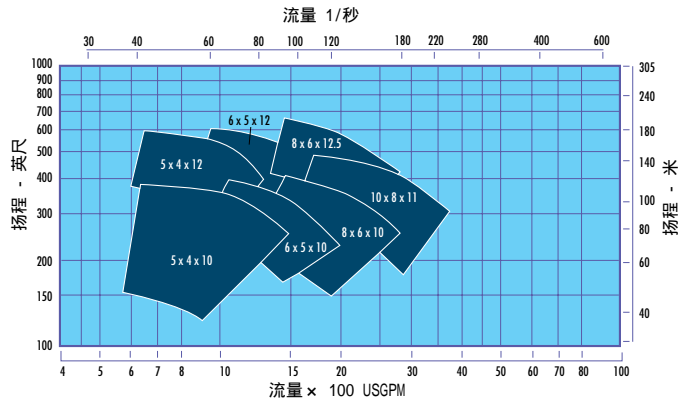
有更高的温度和压力要求，请与工厂联系

综合性能曲线 (60hz)
Composite Performance Curves (60hz)

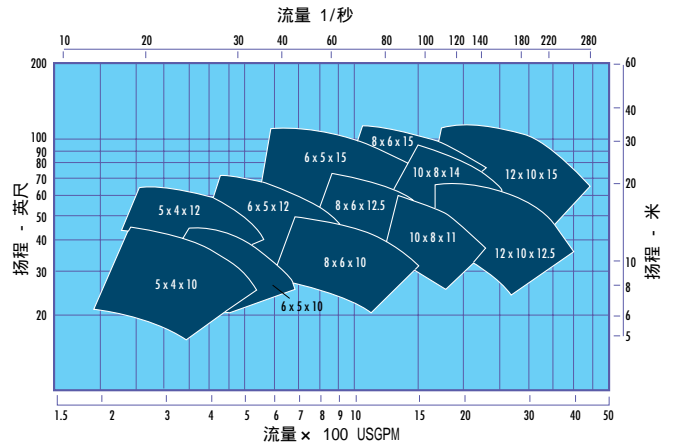
1800 rpm



3600 rpm

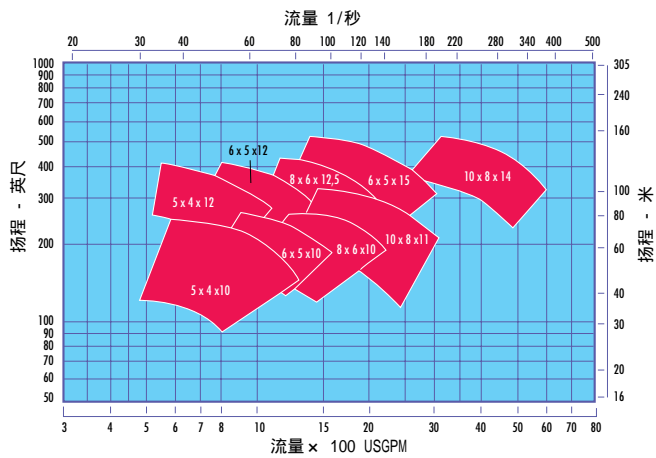


1200 rpm

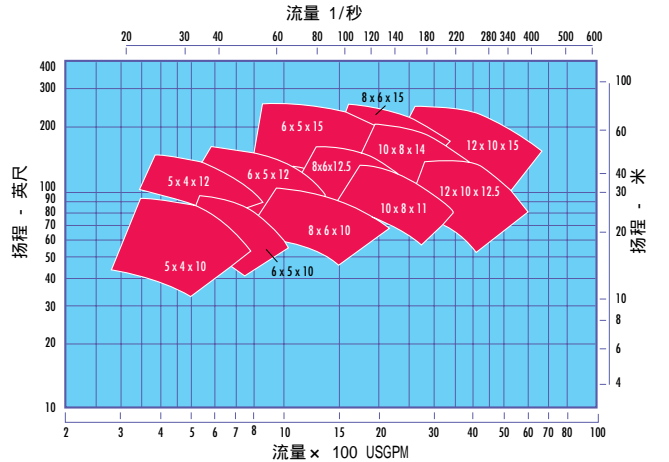


(50hz) (50hz)

3000 rpm



1500 rpm



水平分壳泵 - 4600 系列

典型特性

1.0 泵 - 水平分壳离心泵

- 1.1 Armstrong 水平分壳泵，单级、双吸型，泵的特性提供升高扬程到关断。

泵的流量、扬程、马达转速、封闭、效率和电源要求参见泵说明书。

- 1.2 4600系列水平分壳泵，带柔性联轴器和护板，泵与马达一起安装到一个预制的钢基座板上，并有滴水盘。

1.3 泵结构

- 1.1 泵壳 - 铸铁、轴向分壳、带 15°角倾斜分离，有较低的净压头(NPSH)要求，使泵的外廓尺寸最小。

吸入接头和排放接头都在泵壳下部，法兰连接，其尺寸见说明书。上面有带丝扣的孔，用于连接压力表。

吸入接头和排放接头在同一水平上。可以在不扰动管接头的情况下，拆卸壳体顶和旋转组合。

- 1.2 耐磨环 - 泵壳上配有可更换的青铜耐磨环。
- 1.3 叶轮 - 青铜、双吸、全封闭式。动平衡。
- 1.4 轴 - 碳钢，设计挠曲和震动最小。
- 1.5 轴套 - 为不锈钢与机械密封盒形成组合。
- 1.6 机械密封 - 每个密封室中都配一个盒式机械密封。

密封组合件由不锈钢结构及碳对Ni-保护层和丁腈橡胶二次密封组成。

机械密封、轴套和密封板作为单一组合件容易拆卸。

提供在工厂中安装好冲洗管线的密封板。

- 1.7 轴承 - 供应防尘深凹槽球轴承，带有固定密闭油脂润滑。

轴承安装在圆盒形轴承室中，更换时不用打开泵壳。

仅仅转动轴承后面的螺母，就可以卸下轴承。不必使用专用工具或轴承拉出器。

- 1.4 马达功率 - 在说明书中所给出的马达功率是最小可接受的，是根据连续运行所选定的，没有超过满负荷名牌额定到整个泵曲线之上，未考虑马达的使用系数。

- 1.5 安装和试验 - 泵水压试验到泵最大工作压力的 150%。

在泵制造厂将泵和马达安装到一个普通的基座上 and 进行对中。在泵安装和达到运行温度之后，在现场进行最后对中。

滴漏盘的螺纹接口用管接到最近的排水。

*密封冲洗管附件（如果需要）：

对于盒式机械密封，每个冲洗管提供一个满足工作压力的50微米过滤器和目视流量指示器。

在系统冲洗一定时间之后，移交给甲方之前，由安装方更换过滤器。

压力差超过 30 psig 的泵：

在每个盒式机械密封冲洗管上提供旋流式分离器及目视流量计。

S.A. Armstrong Limited
23 Bertrand Avenue
Toronto, Ontario
Canada, M1L 2P3
Tel.: (416) 755-2291
Fax: (416) 759-9101

Armstrong Pumps Limited
Peartree Road, Stanway
Colchester, Essex
United Kingdom, CO3 5JX
Tel.: 01206-579491
Fax: 01206-760532



Armstrong Pumps Inc.
93 East Avenue
Buffalo, New York
U.S.A., 14120-6594
Tel.: (716) 693-8813
Fax: (716) 693-8970

Armstrong Darling Inc.
2200 Place Transcanadienne
Montreal, Quebec
Canada, H9P 2X5
Tel.: (514) 421-2424
Fax: (514) 421-2436

