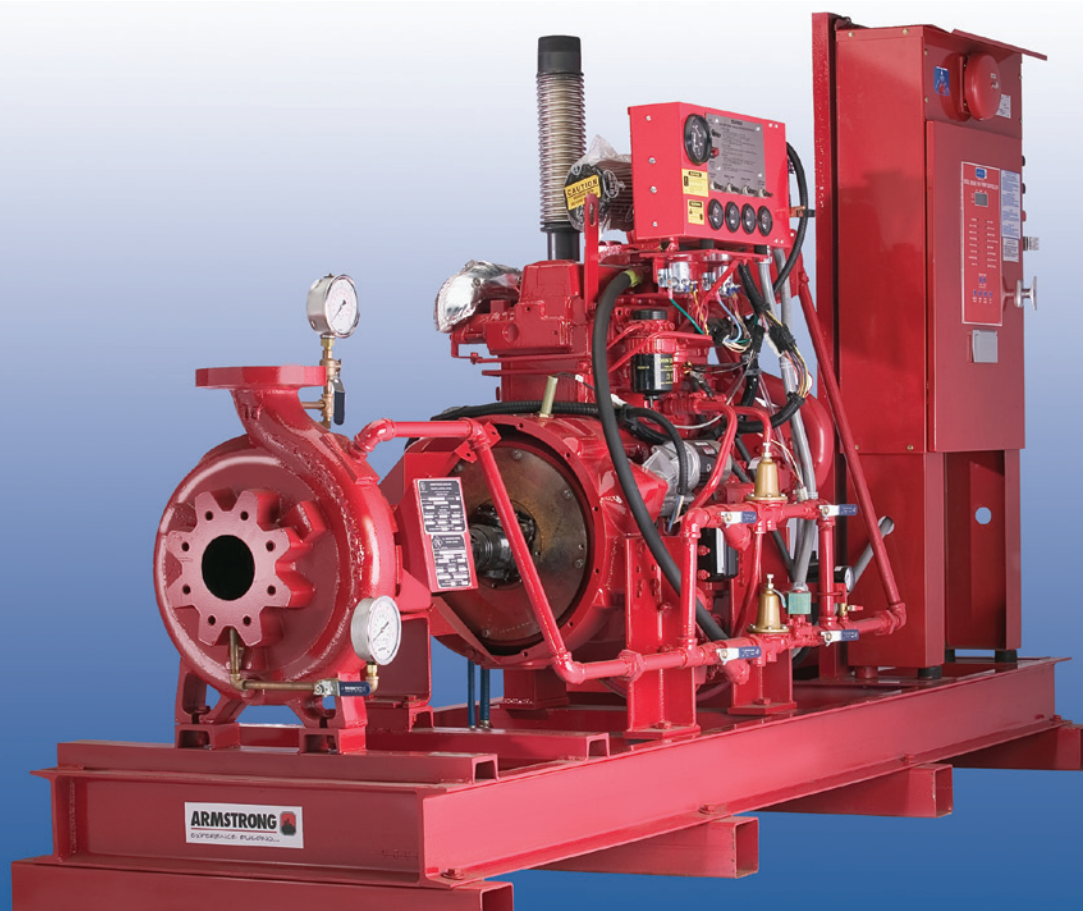


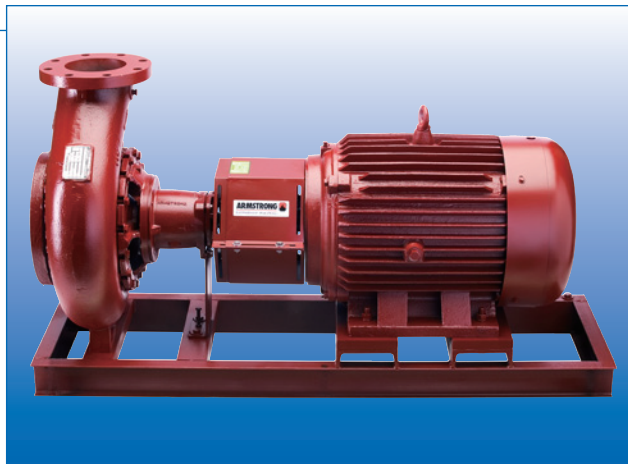
ARMSTRONG



端吸式消防泵和成套系统

文档编号:	F43.40
发布日期:	2010年9月17日
替代文档:	F43.40
发布日期:	2008年5月26日

艾蒙斯特朗水泵， 品质标杆



艾蒙斯特朗40MF系列端吸式消防泵是小功率柴油机驱动消防应用的完美解决方案。这一产品可提供艾蒙斯特朗优质产品的所有公认特性。

► 设计特性

- ▶ 支持流量范围250 USgpm至1750 USgpm之间
- ▶ 紧凑型柴油机套件
- ▶ 比HSC柴油机套件更经济
- ▶ 背面拉出设计，易于维护
- ▶ 自通气中心对齐排放管
- ▶ 低NPSH要求
- ▶ 一体式基板
- ▶ 所有电动装置均采用UL认证联轴器
- ▶ OSHA联轴器护板
- ▶ 排水和仪表接口
- ▶ 球墨铸铁材料，铜制结构
- ▶ 双叶片动态平衡叶轮

► 40MF卧式端吸消防泵

流量 (USgpm)	50Hz 扬程(psi)	60Hz 扬程(psi)	柴油机 扬程(psi)
250	45-92	57-136	42-96
300	44-212	55-135	41-122
400	49-211	45-132	45-220
450	60-206	41-130	41-218
500	101-207	40-177	40-215
750	102-190	40-172	41-200
1000	98-168	145-163	55-168
1250	87-162	---	54-162
1500	112-152	---	83-152
1750	---	---	106-147

该泵通过不同柴油机转速消防认证，如2100 RPM、2350 RPM、2600 RPM和3000 RPM。请联系当地销售代表，了解所有详情。

底座安装离心式端吸消防泵

泵体

- ▶ 顶部中心对齐排放管，自通气，消除气锁现象
- ▶ 设计用于承受消防应用常见的高压要求
- ▶ 径向中开设计，可在不影响管道连接的情况下拆卸轴承总成和叶轮

法兰

- ▶ ANSI和PN标准可选

仪表接口

- ▶ 钻孔和攻丝排水仪表接口

联轴器

- ▶ 所有电动设备采用UL认证的半卸式联轴器
- ▶ 所有柴油机装置采用柔性连接轴
- ▶ 所有泵送装置采用OSHA联轴器护板

轴承组件

- ▶ 可承受设计负荷的可更换轴承

叶轮

- ▶ 动态平衡青铜铸件

填料压盖密封

- ▶ 石墨填料
- ▶ Teflon笼式环

泵体排水口

- ▶ 钻孔和攻丝排水口

基板

- ▶ 重型钢制基板，结构坚固，确保泵和电机正确对齐

防滴装置

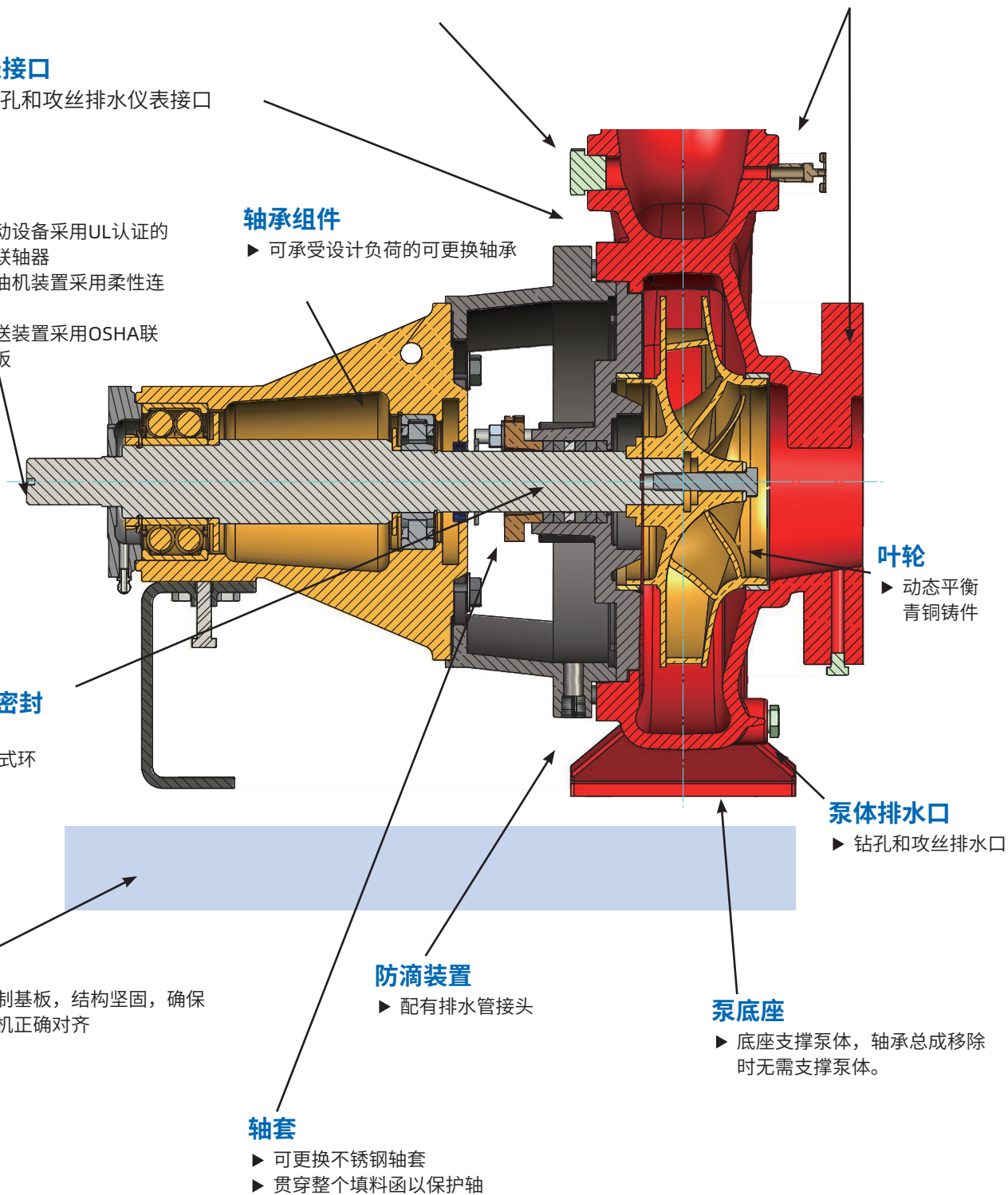
- ▶ 配有排水管接头

泵底座

- ▶ 底座支撑泵体，轴承总成移除时无需支撑泵体。

轴套

- ▶ 可更换不锈钢轴套
- ▶ 贯穿整个填料函以保护轴



▶ 常用规范

端吸式消防泵-电动机驱动*

按平面图所示准备并安装一（1）套消防泵系统，包括：

1. 消防泵

一台艾蒙斯特朗 40MF 系列____规格端吸式消防泵，经[加拿大保险商实验室(ULC)]、[美国保险商实验室(UL)]和/或[美国工厂互助保险协会(FM)]认证。功率____USGPM，增压____PSIG。吸入压力____PSIG。

泵体应为径向中开式，顶部中心对齐排放口，自通气外壳。泵结构应为球墨铸铁、青铜材质，并安装填料轴应装有不锈钢轴套，由两个背靠背的推力滚珠轴承和一个径向滚子轴承支撑。背面拉出设计应允许在不影响泵体管道连接的情况下拆除整个旋转总成。

每个填料函应安装三片组合式青铜压盖。填料函应配有延伸设计，方便填料环拆卸。填料环应可拆卸，同时不影响接液部件或泵轴承。由非腐蚀材料制成的水封环，应通过管道连接到泵蜗壳。

2. 电动机

消防泵应通过UL认证半卸式联轴器直接连接到卧式电动机上，最大马力____，对应转速____RPM，电压____VVOLT，____相，____频率。电机应通过消防泵运行UL认证、防滴漏、标准效率服务系数1.15。

3. 必备基础配件

泵应随附以下配件：

- ▶ 一个3½"表吸入表，带¼"闷头和杠杆手柄。
- ▶ 一个3½"表盘式排气管，带¼"闷头和杠杆手柄。
- ▶ 一个泵壳泄压阀。

4. 其他配件

泵应根据需要（由机械承包商）配备一（1）根偏心异径吸入管和一（1）个同心排放增压器，以适应NFPA20建议的管道尺寸。

应提供一（1）个外部测试泵头，随附一（1）套____x2½"软管阀门且配有盖子和链条。

5. 消防泵控制器

消防泵控制器应专门通过[ULC]、[UL]和/或[FM]消防泵运行认证。该控制器应采用手动和自动组合停止方式，____启动方式，____型号，由____制造。所有的设备应封闭在通过认证的防滴漏外壳内。控制设备装运前应在制造点完成全部组装、接线和测试。

断路器的分断能力应达到____kAmps或耐受等级为____kAmps RMS。

5A. 消防泵控制器和自动转换开关组合

自动转换开关控制器组合应通过[UL]、[ULC]和/或[FM]认证，型号为____，由____制造。自动转换开关和泵控制器应分别安装在独立的外壳内，机械互连成一个单元，并提供保护联锁接线。

在正常电力发生故障时，自动转换开关应能从正常电源自动转换到备用市电应急电源，并在恢复正常电力条件后自动切换。

6. 稳压泵

稳压泵应为艾蒙斯特朗立式多级泵，型号为____，功率____USGPM，增压____PSIG。稳压泵应由一台具有[开放式防滴装置][全封闭风冷功能]的电动机驱动，电动机功率为____HP，转速____RPM，电压____V，____相，____频率。

7. 稳压泵控制器

稳压泵须由自动稳压泵控制器控制，型号为____，由____制造，配有全电压启动器。

8. 安装和测试

消防泵应在两倍最大工作压力下进行静压测试，时间至少5分钟。消防泵应在额定转速下进行性能测试。消防泵应可以在额定流量150%的工况下运行，而此时的扬程不能低于额定扬程的65%。消防泵的开断总扬程不应超过总额定扬程的140%。在现场验收测试时，应提供一份认证测试曲线，标明流量、扬程、功率和效率。消防泵和电动机应在泵制造商工厂完成基座安装和对准。最终对准应在现场安装后进行。

*有关柴油机驱动的常用规范，请参阅艾蒙斯特朗消防泵产品目录。

EXPERIENCE BUILDING...

北京-中国

北京市朝阳区东三环北路2号
南银大厦1612室
中国 100027

上海-中国

上海市虹口区四川北路888号903室
中国 200085
+86 21 5237 0909

上海-中国

上海市奉贤区吴塘路368号
中国 201400

