



## VIL et HSC FirePaks™

### APERÇU DE LA SOLUTION

FICHER N°: F46.10FR  
DATE: JUIN 2019

REMPLECE: NOUVEAU  
DATE: NOUVEAU

**L**e succès dans les projets de bâtiment provient du maintien de l'attention que vous portez sur l'échéancier et le contrôle des coûts. L'élaboration d'un bâtiment de valeur durable signifie prendre les bonnes décisions autour des systèmes de sécurité, y compris les équipements anti-incendie.

Mais la sélection et l'installation de systèmes de protection incendie pour votre projet de bâtiment présentent une série de difficultés, à la fois pour les concepteurs et pour les entrepreneurs.

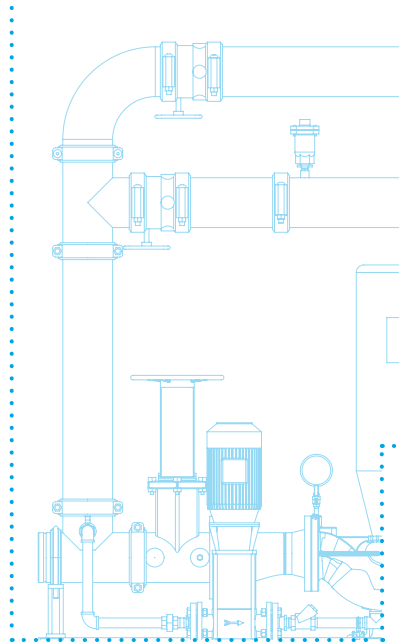
### LES CONCEPTEURS FONT RÉGULIÈREMENT FACE À DES DÉFIS

Les concepteurs sont censés être efficaces avec leur temps, mais ont parfois besoin de passer des heures à la recherche de composants individuels et à la collecte de données de produits telles que les spécifications, les dessins, les dimensions et les prix. Encore plus frustrante, est l'éternelle question de la mise en place d'un système d'incendie dans un petit local technique.

### LES ENTREPRENEURS FONT FACE À UN ENSEMBLE DE DÉFIS DIFFÉRENTS

Les entrepreneurs font face à des défis différents à chaque étape du projet de bâtiment. La gestion des horaires de travail et de la logistique des matériels est un casse-tête. Mais l'assemblage de systèmes pour répondre à l'évolution des exigences du code est une migraine. En particulier lorsqu'ils traitent avec des composants non familiers.

Les questions d'installation peuvent amener votre projet à s'éloigner de plus en plus des données initiales. Des modifications imprévues peuvent affecter les coûts sur place de façon exponentielle. Dans de telles circonstances, la livraison d'un bâtiment commandé en respectant les délais et le budget impartis est une grande responsabilité.





Pour relever ces défis, les concepteurs et les entrepreneurs ont besoin d'une solution complète de pompe à incendie qui offre :

Une sélection facile de solutions préconfigurées complètes

Des dessins de CAO, des caractéristiques, des dimensions et des prix facilement disponibles

Un faible encombrement

La certitude de la conformité au code et de l'intégration de composants

D'installation facile et rapide

Une source unique de responsabilité pour tous les aspects de l'ensemble

Assemblage sans fuite

Une réduction des heures de travail d'installation

Une livraison dans les délais

Des avis d'expédition et de livraison à l'avance



# PRINCIPAUX AVANTAGES

Pour répondre aux besoins des concepteurs et des entrepreneurs et contribuer à la réussite de votre bâtiment, **Armstrong propose le vIL FirePak™ et hsc FirePak™ — une solution complète et intégrée qui offre un ensemble unique d'avantages pour les concepteurs et les entrepreneurs.**

## AU STADE DE LA CONCEPTION

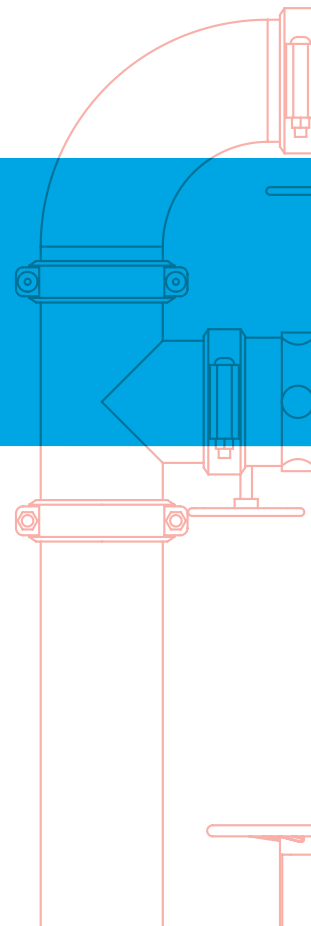
La conception simplifiée du local technique

Confiance dans la conception du système et l'adhésion au code

L'amélioration de l'efficacité du travail: élimine le temps passé à la recherche de composants et à la recherche de documents techniques

# ÉLIMINER L'ATTENTE

Avec FirePaks d'Armstrong, vous pouvez recevoir des spécifications, des dessins et des prix livrés en un jour.





**SUR LE SITE DE CONSTRUCTION**

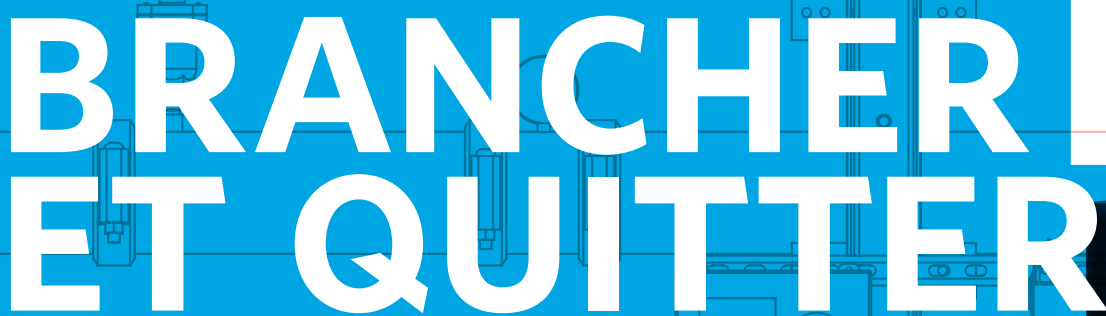
Prise en charge complète d'une ressource pour l'ensemble

Accès aisé aux réponses pour obtenir de l'aide à l'installation et au démarrage

Pas d'appels de relance pour résoudre les problèmes d'assemblage

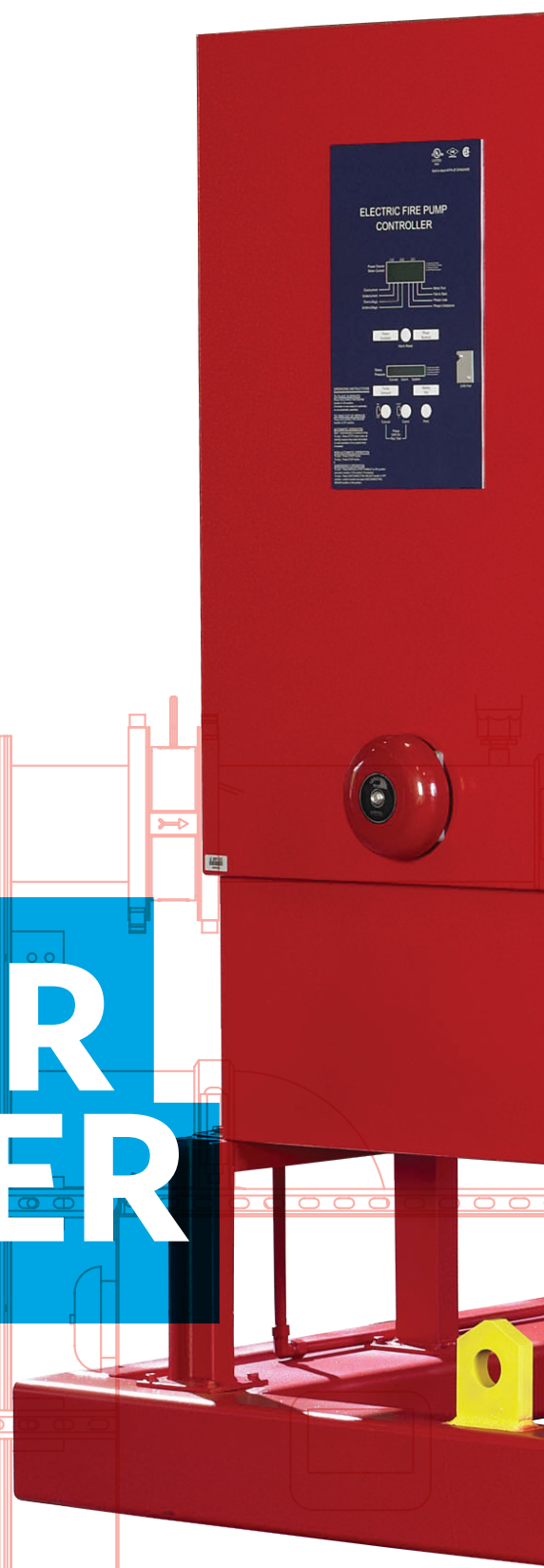
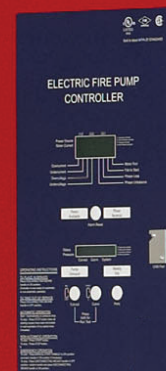
Coûts de main-d'œuvre réduits au minimum

Amélioration de la coordination au site



# BRANCHER ET QUITTER

Les FirePaks d'Armstrong sont un ensemble complet qui est facile à installer et à mettre en service



# PRINCIPALES

**Conception compacte**

**Solution globale  
complètement assemblée**

**Les boucles du débitmètre et la  
dérivation de la ville sont des  
options disponibles standards**

**Documentation instantanée:  
les spécifications du produit,  
la tarification et les dessins  
sont disponibles**

# CARACTÉRISTIQUES

Câblage des contrôleurs  
aux moteurs terminé et  
vérifié en usine

Test de pression  
en usine

Pompe et moteur sont  
montés sur une base en acier:  
un seul contrôle d'alignement  
est nécessaire.

## VIL FirePak™ gamme d'application

---

RACCORDEMENT	JUSQU'À 8 PO
PUISSANCE	JUSQU'À 150 HP
PRESSION	JUSQU'À 200 PSI
ÉCOULEMENT	JUSQU'À 1500 GALLONS US/MIN

---

## HSC FirePak™ gamme d'application

---

RACCORDEMENT	JUSQU'À 12 PO
PUISSANCE	JUSQU'À 250 HP
PRESSION	JUSQU'À 250 PSI
ÉCOULEMENT	JUSQU'À 3000 GALLONS US/MIN

---

### TORONTO

+1 416 755 2291

### BUFFALO

+1 716 693 8813

### BIRMINGHAM

+44 (0) 8444 145 145

### MANCHESTER

+44 (0) 8444 145 145

### BANGALORE

+91 (0) 80 4906 3555

### SHANGHAI

+86 (0) 21 5237 0909

### SÃO PAULO

+55 11 4785 1330

### DUBAÏ

+971 4 8876775

### ALLEMAGNE

+49 (0) 621 3999 9858

### EUROPE CONTINENTALE

+49 (0) 621 3999 9858

ARMSTRONG FLUID TECHNOLOGY  
FONDÉ EN 1934

Pour plus d'informations sur les pompes à incendie ou la technologie Design Enveloppe, veuillez contacter votre représentant Armstrong ou visitez notre site Web à : [ArmstrongFluidTechnology.com](http://ArmstrongFluidTechnology.com)

ARMSTRONGFLUIDTECHNOLOGY.COM

